

## CHƯƠNG 1

### CÁC BỘ PHẬN CẤU TẠO VÀ HỆ KẾT CẤU CHỊU LỰC CƠ BẢN NHÀ DÂN DỤNG

#### 1.1 Ý NGHĨA MÔN HỌC:

Cấu tạo kiến trúc nhà dân dụng là môn học nghiên cứu các nguyên tắc và các lý luận cơ bản nhất để thiết kế, chế tạo các bộ phận của nhà nhằm thoả mãn hai mục tiêu sau:

- Tạo ra vỏ bọc bao che cho công năng sử dụng bên trong và bên ngoài ngôi nhà.
- Xác định hệ kết cấu chịu lực tương ứng với vỏ bọc nêu trên.

Môn học này còn có chức năng giới thiệu các cấu tạo thông dụng thường dùng, đồng thời chỉ ra hướng cải tiến, thay đổi các cấu tạo đó theo sự phát triển của khoa học kỹ thuật và sự đổi mới của hình thức kiến trúc.

#### 1.2 CÁC YẾU TỐ ẢNH HƯỞNG ĐẾN GIẢI PHÁP CẤU TẠO KIẾN TRÚC:

Sáng tạo ra kiến trúc là con người đã mong muốn tạo ra một môi trường sống tốt hơn so với môi trường tự nhiên. Có nghĩa là khai thác các mặt có lợi và hạn chế các mặt bất lợi của môi trường tự nhiên cũng như của bản thân con người tác động đến môi trường sống mà họ sáng tạo ra.

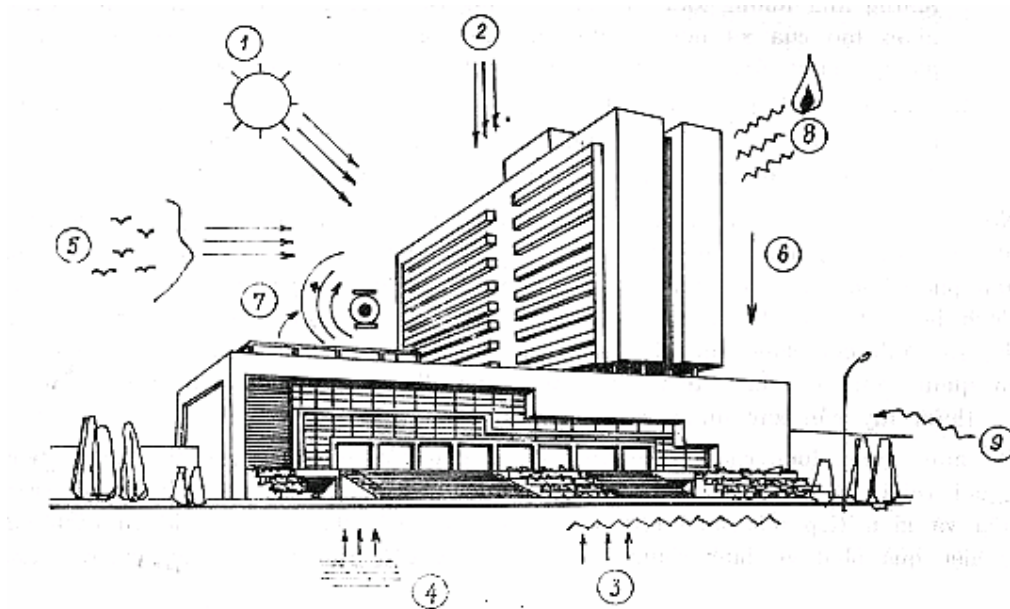
Những mặt bất lợi này có thể qui thành hai loại:

- Do ảnh hưởng của thiên nhiên.
- Do ảnh hưởng trực tiếp của con người.

##### 1.2.1 Ảnh hưởng của thiên nhiên

Trong thiên nhiên công trình luôn chịu ảnh hưởng của điều kiện khí hậu tự nhiên, lực trọng trường, động đất, bão từ, các loại côn trùng ... Mức độ ảnh hưởng lớn hay nhỏ tùy theo vị trí địa lý của từng khu vực xây dựng công trình. Ảnh hưởng bất lợi của điều kiện khí hậu tự nhiên gồm :

- Chế độ bức xạ của mặt trời: quỹ đạo, cường độ bức xạ mặt trời...
- Chế độ gió (tần xuất xuất hiện, tốc độ gió, hướng gió...)
- Chế độ mưa, tuyết..
- Chế độ thủy văn, ngập lụt
- Địa hình, địa mạo
- Địa chất công trình ( sức chịu tải của nền đất, nước ngầm, độ lún, mức đồng đều của cấu tạo các lớp đất, ổn định của đất..)
- Mức xâm thực hoá - sinh của môi trường.
- Ngoài ra ở những nơi có nhiều côn trùng, đặc biệt nhà kết cấu gỗ cần có biện pháp chống mối, mọt ,mực, để chống sự phá hoại của côn trùng.



Hình 1.2 Các ảnh hưởng đến giải pháp cấu tạo kiến trúc

- Ảnh hưởng của thiên nhiên:  
1- Bức xạ mặt trời ; 2- Khí hậu thời tiết; 3- Nước ngầm; 4- Động đất; 5- Côn trùng
- Ảnh hưởng của con người  
6 - Trọng lượng; 7 - Chấn động; 8- Cháy nổ; 8- Tiếng ồn.

### 1.2.2 Ảnh hưởng của con người.

Khi xây dựng công trình con người đã tạo ra các bộ phận, cấu kiện và các thiết bị sử dụng. Rõ ràng những bộ phận và cấu kiện này sẽ phải có một khối lượng nhất định. Khối lượng đó chính là tải trọng bản thân và chính nó sẽ tạo ra các ngoại lực tác động bất lợi cho công trình. Trong kết cấu công trình người ta gọi đó là tải trọng thường xuyên. Tải trọng bản thân thường bao gồm các bộ phận nhà cửa, dụng cụ gia đình và thiết bị văn phòng.

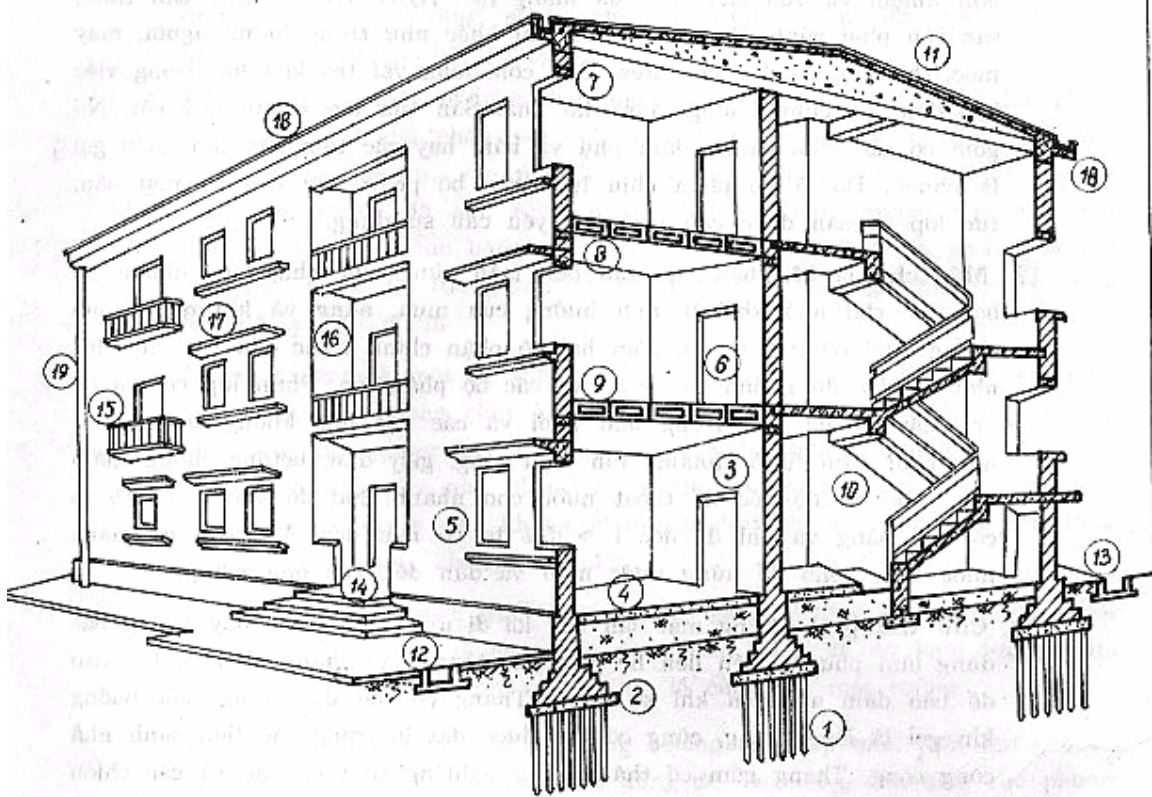
Trong quá trình sử dụng do hoạt động đi lại của con người, máy móc sinh ra các loại chấn động. Trong kết cấu công trình gọi là tải trọng tức thời và những tác nhân này phải được nghiên cứu khi thiết kế kết cấu và cấu tạo nhà.

Mặt khác hoả hoạn trực tiếp ảnh hưởng đến an toàn tính mạng của con người còn làm nhà cửa bị thiêu rụi, phá hoại. Vì vậy ở những nơi dễ sinh ra lửa như bếp, ống khói, sân khấu nhà hát.... cần có biện pháp cấu tạo để phòng cháy.

Ngoài ra những nơi phát sinh ra tiếng ồn: tiếng ô tô, tiếng máy bay, loa phóng thanh... đều có ảnh hưởng đến việc sử dụng của con người nên cần phải cấu tạo cách âm.

### 1.3 CÁC BỘ PHẬN CẤU TẠO CHÍNH CỦA NHÀ.

Nhà là do các bộ phận khác nhau được tổ hợp theo những nguyên tắc nhất định tạo thành. Xét theo quá trình thi công đi từ phần ngầm đến phần thân và cuối cùng là mái thì nhà gồm các bộ phận sau :



**Hình** Các bộ phận cấu tạo nhà

1- cọc; 2- móng; 3- tường; 4- nền nhà; 5- cửa sổ; 6- cửa đi; 7- lanh tô;  
8- giằng tường; 9- sàn gác; 10- cầu thang; 11- mái; 12- vỉa hè; 13- rãnh nước;  
14- bậc thềm; 15- ban công; 16- lô gia; 17- mái hắt; 18- máng nước;  
19- ống thoát nước.

Hình 1.2 Các bộ phận cấu tạo nhà

#### 1.3.1 Móng và nền nhà

Móng là bộ phận kết cấu dưới cùng của nhà nằm sâu dưới đất, chịu toàn bộ tải trọng của nhà và truyền tải trọng này xuống nền của móng.

Nền nhà là bộ phận ngăn cách nhà với mặt đất tự nhiên, nhô cao hơn khỏi mặt đất từ 50mm – 3000mm phụ thuộc vào tính chất công trình và các qui định về cao độ qui hoạch của từng khu vực xây dựng cụ thể.

#### 1.3.2 Tường và cột

Tường và cột làm bộ phận chịu lực theo phương thẳng đứng truyền trực tiếp tải trọng xuống móng.

Ngoài ra tường là kết cấu bao che làm nhiệm vụ phân chia không gian trên mặt phẳng ngang và bao che nhà.

Yêu cầu: độ cứng lớn, cường độ cao, bền chắc và ổn định.

Tường không chịu lực tải trọng nào gọi là tường tự mang

Tường ngoài phải có khả năng chống được tác dụng của thiên nhiên như mưa, gió, bão, bức xạ mặt trời và có khả năng cách âm, cách nhiệt.

### 1.3.3 Sàn, gác

Sàn là bộ phận kiến trúc chia không gian nhà thành các tầng, sàn còn là bộ phận kết cấu chịu lực theo phương ngang. Sàn tựa lên tường hay cột thông qua hệ thống dầm.

### 1.3.4 Cầu thang :

Cầu thang là bộ phận giao thông theo chiều thẳng đứng, nối liền các không gian không cùng cao độ. Cầu thang còn được xem là một bộ phận kết cấu làm việc theo phương ngang.

### 1.3.5 Mái

Mái là phần bên trên cùng của nhà. Mái nhà vừa là bộ phận chịu lực đồng thời là kết cấu bao che và bảo vệ cho các bộ phận bên dưới.

Yêu cầu: kết cấu mái bền lâu, không thấm nước, thoát nước nhanh và cách nhiệt cao, có độ cứng lớn, cách âm, có khả năng chống thấm.

### 1.3.6 Cửa đi, cửa sổ

Cửa đi dùng để liên hệ giữa các phòng, ngăn cách bên trong và bên ngoài nhà, bảo vệ an ninh cho ngôi nhà. Cửa sổ có tác dụng lấy ánh sáng và thông gió cho phòng. Hệ thống cửa còn có tác dụng trang trí cho ngôi nhà.

Yêu cầu: cách âm, cách nhiệt, có khả năng phòng hoả...

## 1.4 CÁC HỆ KẾT CẤU CHỊU LỰC CƠ BẢN CỦA NHÀ DÂN DỤNG

Hệ thống kết cấu chịu lực của nhà dân dụng thường có 3 loại:

- Kết cấu tường chịu lực
- Kết cấu khung chịu lực
- Kết cấu không gian chịu lực

### 1.4.1 Kết cấu tường xây chịu lực

Khái niệm về hệ tường xây chịu lực là khi toàn bộ tải trọng trước khi truyền xuống móng nhà phải thông qua kết cấu tường.

Vật liệu chế tạo tường thường là gạch đất sét nung và có thể được thay bằng vật liệu khác có cùng tính chất hoặc tốt hơn. Bề dày tối thiểu của tường là 200mm và dùng loại gạch có khả năng chịu nén lớn hơn  $50\text{kg/cm}^2$ .

Phạm vi ứng dụng cho các nhà có số tầng  $\leq 5$  tầng,  $B \leq 4\text{m}$ ,  $L \leq 6\text{m}$

Để tăng cường khả năng chịu lực của tường gạch khi tường quá dài thì cần có bộ trụ hoặc sườn đứng bằng BTCT cách khoảng  $\leq 3m$ , khi tường quá cao thì phải bố trí giằng BTCT cách khoảng  $\leq 2,7m$ .

Có các loại tường xây chịu lực sau đây :

#### 1.4.1.1 Tường ngang chịu lực

Khi tường chịu lực được bố trí theo phương ngang nhà thì chúng ta có kết cấu tường ngang chịu lực. Các tường ngang ngăn cách các phòng chịu toàn bộ tải trọng từ các bộ phận khác truyền vào sau đó đưa xuống kết cấu móng. Lúc bấy giờ tường dọc chỉ còn chức năng bao che.

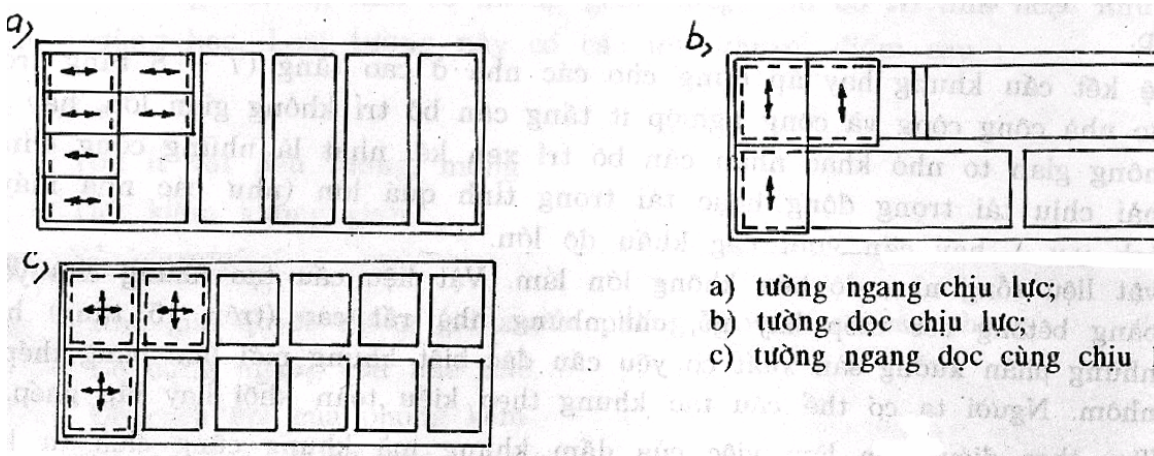
Loại kết cấu này thường áp dụng cho các nhà có các phòng đồng đều và chiều rộng của bước gian  $B \leq 4m$ . Loại này có ưu, khuyết điểm sau:

##### Ưu điểm :

- Độ cứng ngang của nhà lớn. Kết cấu đơn giản, ít dầm, sàn gác nhíp nhỏ.
- Trong các nhà có mái dốc tường ngang còn thường dùng tường thu hồi làm kết cấu chịu lực chính.
- Tường ngăn giữa các phòng tương đối dày nên cách âm tốt.
- Vì tường dọc chỉ bao che và chịu tải trọng bản thân nên cửa sổ có thể mở lớn giúp thông gió, chiếu sáng tự nhiên tốt., cấu tạo ban công, lô gia dễ dàng.

##### Nhược điểm:

- Bố trí không gian của các phòng bị đơn điệu, không được linh hoạt , các phòng thường bố trí bằng nhau.



Hình 1.4.1 Kết cấu tường chịu lực

- Tường ngang chịu lực dày và nhiều, tốn vật liệu làm tường và móng, trọng lượng nhà lớn
- Khả năng chịu lực của tường dọc chưa được tận dụng

#### 1.4.1.2 Tường dọc chịu lực

Khi tường chịu lực được bố trí theo phương dọc nhà thì chúng ta có kết cấu tường dọc chịu lực.

Để đảm bảo độ cứng ngang của nhà, cách một khoảng nhất định phải có bộ trụ hoặc bố trí tường ngang dày là tường ổn định, thường tận dụng tường cầu thang làm tường ổn định.

##### Ưu điểm:

- Tiết kiệm vật liệu và diện tích xây dựng tường và móng
- Bố trí mặt bằng kiến trúc linh hoạt
- Diện tích tường ngang nhỏ, tận dụng được khả năng chịu lực của tường ngoài.

##### Khuyết điểm:

- Tường ngăn giữa các phòng tương đối mỏng .Khả năng cách âm kém.
- Không tận dụng được tường ngang làm tường thu hồi, thay vào đó phải dùng vì kèo, bán kèo hay dầm nghiêng
- Do tường dọc chịu lực nên cửa sổ mở hạn chế dẫn đến việc thông gió và chiếu sáng kém.
- Độ cứng ngang của nhà nhỏ.

#### 1.4.1.3 Kết hợp tường ngang và tường dọc chịu lực

Khi bố trí tường chịu lực theo cả hai phương của nhà thì chúng ta có loại kết cấu kết hợp tường ngang và dọc chịu lực. Giải pháp này cho phép bố trí các phòng linh hoạt, tạo ra độ cứng tổng thể của nhà lớn song còn lãng phí tường móng và không gian. Phía đầu gió thường giải quyết theo sơ đồ tường ngang chịu lực, phía cuối gió bố trí tường dọc chịu lực...

#### 1.4.2 Kết cấu khung chịu lực:

Là loại kết cấu chịu lực trong đó tất cả các loại tải trọng ngang và đứng đều truyền qua dầm xuống cột.Các dầm giằng và cột thường là loại liên kết cứng, kết cấu khung có độ cứng không gian lớn, ổn định và chịu được lực chấn động hơn tường chịu lực. Ngoài ra còn có một số ưu điểm khác như tiết kiệm vật liệu, trọng lượng nhà nhỏ, hình thức kiến trúc có thể nhẹ nhàng, bố trí phòng linh hoạt, thi công phức tạp và giá thành khung lớn. Vật liệu chế tạo khung có thể là BTCT, Thép, Áp dụng cho các nhà ở cao tầng , các nhà công cộng và công nghiệp ít tầng.

##### 1.4.2.1. Khung chịu lực không hoàn toàn (khung khuyết)

Trong các ngôi nhà, có bước gian tương đối rộng hay mặt bằng phân chia không gian không theo một quy cách nhất định, hệ thống kết cấu của nhà có thể làm hình thức khung không hoàn toàn để chia sàn và mái. Ngoài việc lợi dụng tường ngoài để chịu lực có thể dùng tường trong hoặc cột làm kết cấu chịu lực. Hình thức này mặt bằng bố trí tương đối linh hoạt nhưng liên kết giữa tường và dầm phức tạp, tường và cột lún không đều ở những nơi đất yếu, ảnh hưởng đến chất lượng công trình.

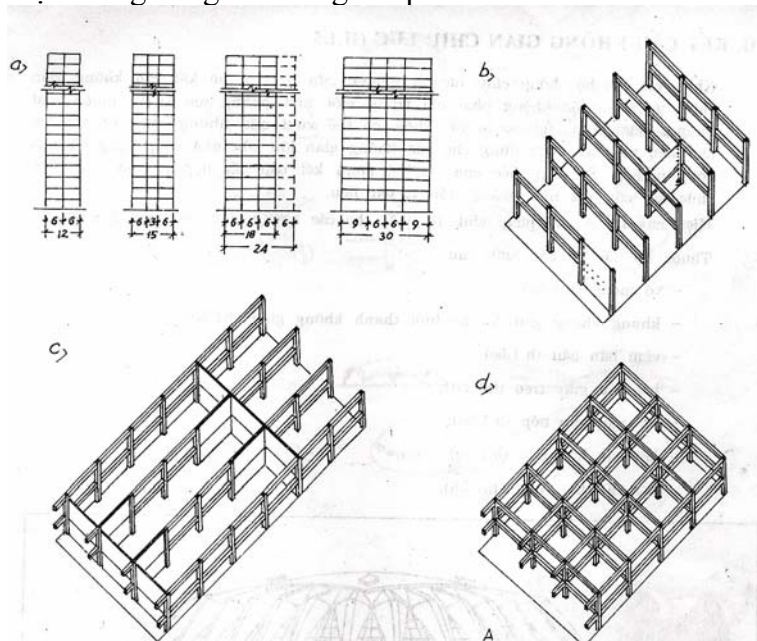
**. Kết cấu khung ngang chịu lực:**

Đó là loại khung mà dầm chính của nó nằm trên khung ngang của nhà. Đặc điểm của sơ đồ này có độ cứng chung lớn vì thế áp dụng rất hợp lý cho những nhà khung nhiều tầng,. Sơ đồ khung ngang cũng rất hay dùng khi cho trường hợp khi cần cấu tạo những hành lang hay lô gia kiểu cônson ( do dầm mút thừa đỡ)

Nhịp hay khẩu độ của khung ngang thông thường 6-9m cho nhà dân dụng, bước khung 3,6-6m cho các nhà bê tông cốt thép phổ biến. Tùy theo tính chất mối liên kết giữa dầm chính với cột và cột với móng mà người ta phân biệt khung cứng và khung khớp. Khung cứng áp dụng cho trường hợp đất đồng nhất lún đều, nhà chịu tải trọng lớn, cao tầng. Khung khớp hay dùng khi nhà xây trên đất không đồng nhất có độ lún không đều.

**. Kết cấu khung dọc chịu lực:**

Đó là loại khung mà dầm chính của nó chạy dọc theo chiều dài nhà. So với khung ngang độ cứng nhà có kém hơn, nhất là về phương ngang của nhà. Sơ đồ này chỉ thích hợp với loại nhà có khẩu độ hẹp hơn 6m. Rất hay gặp trong các nhà khung panen lắp ghép hai khẩu độ với lưới cột 6x6m ( như trường học bệnh viện...) với nhà dưới 5 tầng. Để bảo đảm độ cứng ngang cho nhà thường phải làm thêm dầm phụ hay lợi dụng sống đứng của panen liên kết chặt chẽ với dầm và cột. Ưu điểm của sơ đồ này là tốn ít vật liệu, dễ cấu tạo ô văng, ban công, dễ bố trí phòng linh hoạt, dễ đặt đường ống xuyên qua sàn. Thuộc loại khung dọc cũng có khung cứng và khung khớp, tùy theo đặc điểm của mối liên kết giữa dầm chính với cột và cột với móng mà người ta phân biệt khung cứng và khung khớp.



Hình 1.4.2 Các dạng nhà kết cấu khung chịu lực

- a) khung nhà nhiều tầng ; b) khung ngang chịu lực
- c) khung dọc chịu lực: d) khung dọc và khung ngang cùng chịu lực.

### 1.4.2.2. Khung chịu lực hoàn toàn (khung tròn)

Kết cấu chịu lực của nhà là dầm và cột, tường chỉ là kết cấu bao che. Do đó tường có thể dùng vật liệu nhẹ, ổn định chủ yếu của nhà dựa vào khung

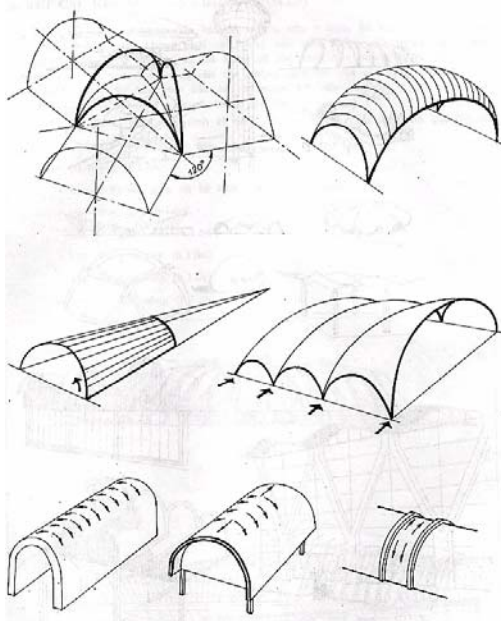
Vật liệu khung thường làm bê tông cốt thép, thép, gỗ. Hình thức kết cấu này (trừ khung gỗ) ít dùng trong các nhà dân dụng bình thường vì tốn nhiều xi măng và thép, do đó chỉ nên dùng đối với nhà công cộng hoặc nhà ở cao tầng.

### 1.4.3. Kết cấu không gian chịu lực

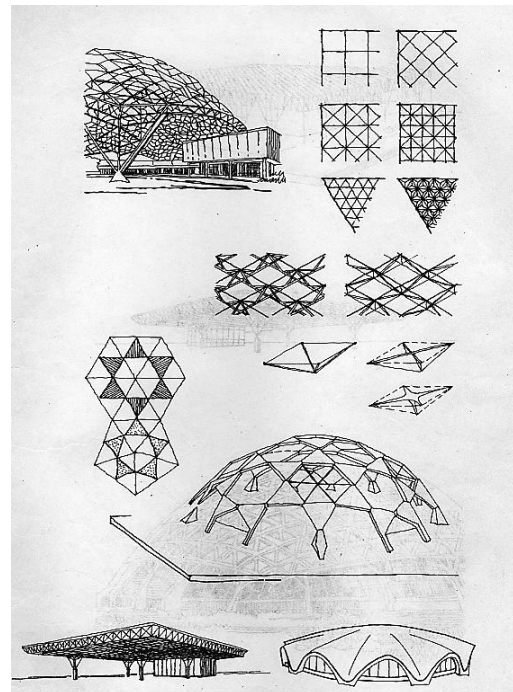
Áp dụng trong các nhà có không gian tương đối rộng như nhà công nghiệp, rạp hát, nhà thi đấu, bể bơi có mái. Trong kết cấu không gian thì các bộ phận kết cấu chịu lực đều truyền lực cho nhau cũng như phát huy điều kiện làm việc chung trong cả không gian ba chiều cùng hỗ trợ cho nhau theo hai phương thẳng góc.

Đặc điểm: sự làm việc của kết cấu hợp lý và chắc khoẻ, vượt khẩu độ lớn, hình thức kết cấu nhẹ nhàng, tốn ít vật liệu. Nhưng thi công và cấu tạo phức tạp. Kết cấu ngang trong hệ kết cấu không gian có thể chỉ cần độ cao khoảng  $1/20-1/30$  khẩu độ, (giảm  $1/2-1/3$  không gian kết cấu bình thường). Gồm các dạng kết cấu không gian sau:

- Vỏ móng
- Khung không gian hệ lưới thanh không gian. Kết cấu gấp nếp
- Kết cấu hỗn hợp
- Kết cấu khí căng.
- Vòm bán cầu
- Kết cấu dây treo



Hình 1.4.3 Kết cấu không gian chịu lực

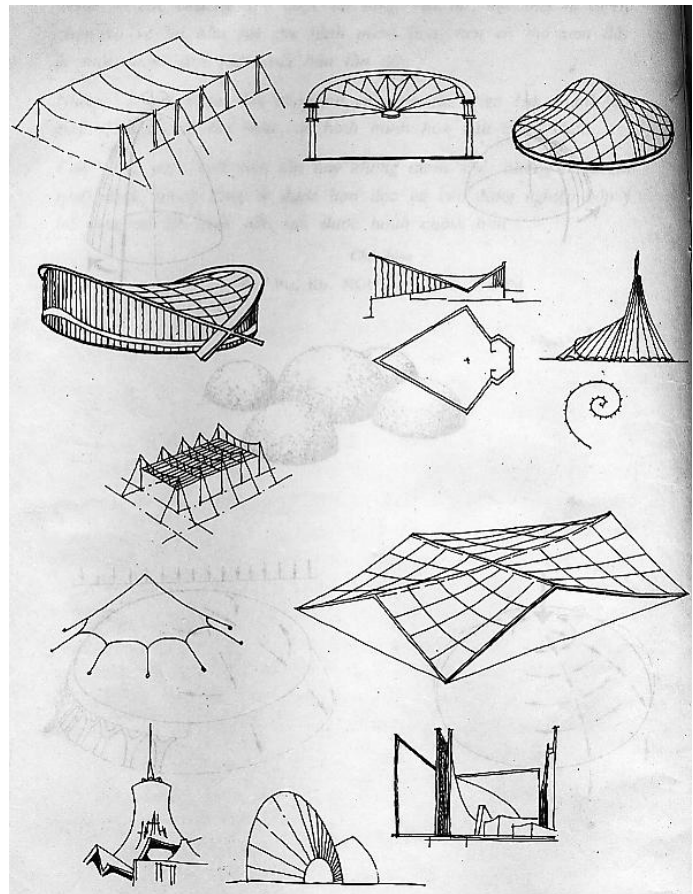
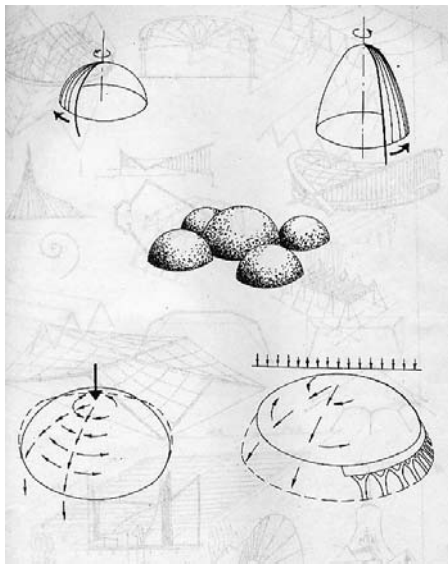


Hình 1.4.3 Kết cấu không gian chịu lực

( Các dạng vỏ mỏng, dây treo, vỏ gấp Khung không gian và hệ lưới thanh không  
nếp ) Hình 1.4.3 Kết cấu không gian chịu gian

lực

Khung không gian và hệ lưới thanh không  
gian



Hình 1.4.3 Kết cấu không gian chịu lực  
Kết cấu vòm bán cầu

Hình 1.4.3 Kết cấu không gian chịu lực  
Kết cấu dây treo.....

## CHƯƠNG 2

### NỀN VÀ MÓNG

#### 1. NỀN (gồm nền của móng 2.1 và nền nhà 2.1\*)

##### 2.1. NỀN CỦA MÓNG

##### 2.1.1. KHÁI NIỆM CHUNG VÀ YÊU CẦU VỀ NỀN CỦA MÓNG

Nền móng là lớp đất nằm dưới móng chịu toàn bộ hoặc phần lớn tải trọng của công trình, phần còn lại gọi là đất nền.

##### 2.1.2. PHÂN LOẠI VÀ TRƯỜNG HỢP ÁP DỤNG

Căn cứ vào tịa liệu thăm dò địa chất và thử nghiệm cùng tính toán để xử lý nền móng ,đất nền chia làm hai loại nền tự nhiên và nền nhân tạo.

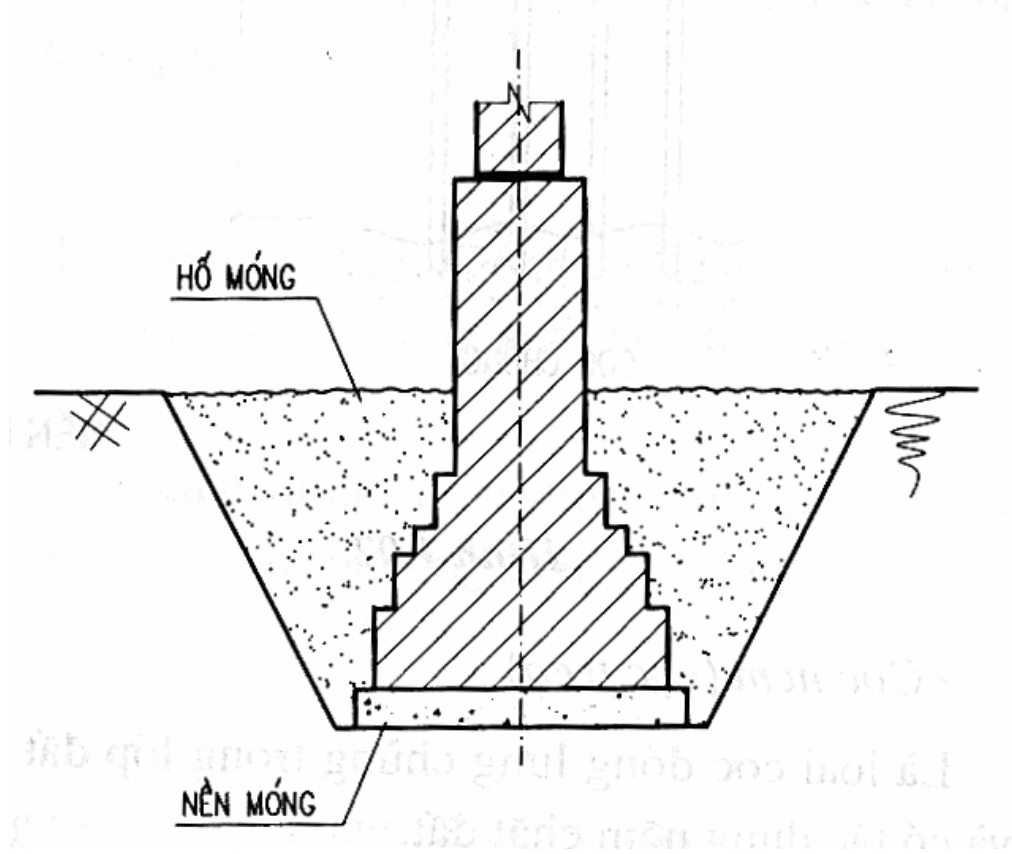
#### 2.1.2.1. Nền tự nhiên:

Loại đất nền có đủ khả năng chịu toàn bộ tải trọng mà không cần có sự gia cố của con người, có thể trực tiếp làm nền của công trình kiến trúc thì gọi là nền thiên nhiên. Với loại đất nền này việc thi công sẽ đơn giản và nhanh hơn, giá thành hạ, chỉ cần đào rãnh móng hoặc hố móng phẳng hoặc hình thang hơi dốc và trải một lớp cát đệm dưới móng.

##### Yêu cầu của nền thiên nhiên:

Nền thiên nhiên cần đảm bảo các yêu cầu sau:

- Có độ đồng nhất, đảm bảo sự lún đều trong giới hạn cho phép  $S = 8 - 10\text{cm}$
- Có đầy đủ khả năng chịu lực: khả năng chịu lực này thường biểu hiện bằng  $\text{Kg/cm}^2$  mà người ta gọi là ứng suất tính toán của đất.
- Không bị ảnh hưởng của nước ngầm phá hoại ( như hiện tượng xâm thực vật liệu móng, hiện tượng cát chảy..)
- Không có hiện tượng đất trượt, đất sụt (như hiện tượng Caxto... ) đất nứt nẻ hay những hiện tượng đất không ổn định khác.



Hình 2.1.2.1 Nền móng tự nhiên

#### 2.1.2.2. Nền nhân tạo:

Nền nhân tạo là loại nền mà khi khả năng chịu tải của nền yếu, không đủ tính ổn định và tính kiên cố cần phải gia cố của con người để nâng cao cường độ, sự ổn định đảm bảo yêu cầu chịu tải từ móng xuống.

Tùy thuộc cơ cấu địa chất và các điều kiện đại chất thủy văn, đất nền nhân tạo được gia cố theo 5 phương pháp sau:

**Phương pháp nén chặt đất:**

- *Đầm nện*: dùng các loại đầm hoặc tấm nặng để đầm chặt đất ở hố móng có thể trải thêm đá sỏi, đá dăm để tăng cường khả năng chịu lực của đất nền. Có thể đầm nện hơi hoặc dùng những tấm nặng 2-3 tấn cho rơi từ độ cao 1-4m, hoặc có thể dùng xe lu hạng nặng có thể làm chặt một vùng đất có diện tích lớn, đối với đất cát hoặc bụi, nên dùng các đầm rung vì như thế sẽ nhanh hơn. Ngược lại với đất sét thì không nên dùng phương pháp chấn động để làm chặt vì hiệu quả rất thấp.
- *Nén chặt bằng cọc đất*: áp dụng cho trường hợp đầm chặt đất lún ướt dưới sâu, được thực hiện bằng cách đóng lỗ, nhờ đó tạo ra quanh lỗ vùng nén chặt, tiếp sau là đất được nhồi vào lỗ và đầm chặt.
- *Hạ mực nước ngầm*: dùng bơm hút nước từ một hệ thống giếng thu nước hoặc từ hệ thống ống tiêu nước có cấu tạo đặc biệt ” ống châm kim” Đất trong phạm vi của mực nước ngầm sẽ được nén chặt lại do áp lực nén tăng lên một cách tương đối, đồng thời đất cũng sẽ được chặt thêm do áp lực của thủy động theo hướng đi xuống.

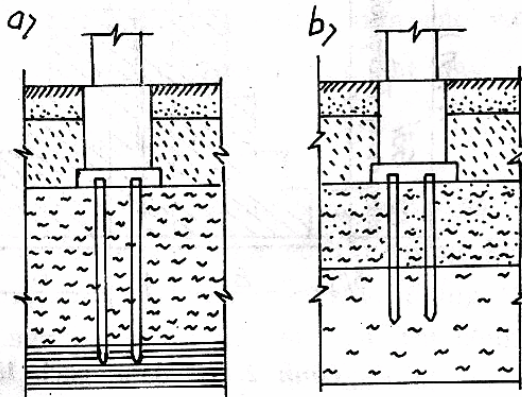
**Phương pháp thay đất**: lớp đất yếu sẽ được bóc dời đi để thay bằng một lớp đất khác như sỏi, cát hạt vừa hoặc lớn. Áp dụng lớp đất yếu ở trong phạm vi không quá lớn với độ sâu nhỏ.

**Phương pháp dùng hoá chất** : áp dụng đối với tầng đất có khả năng thấm thấu nhất định và bằng phương pháp dùng các vật liệu liên kết bơm phụt vào trong đất, để nâng cao khả năng chịu lực của đất, đồng thời làm cho đất không thấm nước.

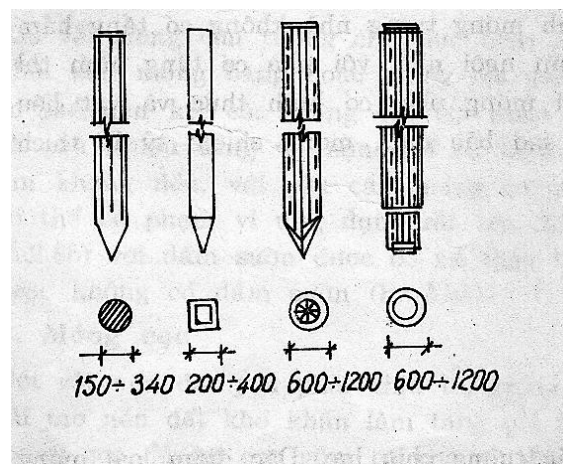
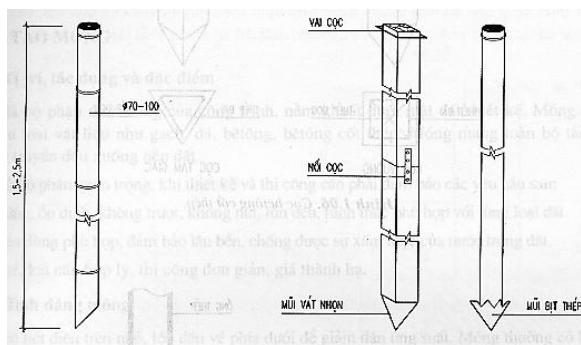
- *Phương pháp ximăng hoá , sét hoá và bitum hoá* : là phương pháp phụt vữa ximăng vào đất để gia cố đất nền cát, đất cuội sỏi, đất nền nứt nẻ, đồng thời để xây dựng các màn chống thấm .Để tăng cường nhanh quá trình đông kết hoá cứng của dung dịch ximăng, dùng thủy tinh lỏng và clorua canxi, để tăng cường ổn định dùng betônít. Ngoài ra còn dùng phương pháp bơm bitum nóng là biện pháp phụ trợ để lấp nhét các khe nứt lớn trong đá cứng để ngăn chặn sự rửa của các dung dịch ximăng và sét khi tốc độ chảy của nước dưới đất lớn.
- *Phương pháp Silicat hoá và nhựa hoá*: phương pháp được áp dụng để gia cố và tạo các màn chống thấm trong các loại đất nền có cát, đất hoang thổ, và đất lún ướt. Thường dùng hai dung dịch là Silicat natri và clorua canxi cho loại đất có hệ số thấm cao, dùng một dung dịch Silicat Natri cho loại đất có hệ số thấm thấp.

**Phương pháp đóng cọc:** dùng cọc bằng gỗ tre, thép hoặc bê tông cốt thép có khi dùng cọc cát để đóng xuống đất nền làm cho đất nền chặt hoặc do ma sát giữa cọc và đất làm cho mức chịu tải của đất nền tăng thêm.

- *Cọc chống* : là loại cọc được đóng xuyên qua lớp đất mềm bên trên và trực tiếp truyền tải trọng lên lớp đất cứng ở phía dưới.
- *Cọc ma sát* : là loại cọc được đóng đến vị trí lưng chừng trong lớp đất mềm tác dụng chủ yếu của cọc là lực ma sát giữa thân cọc và đất để chống đỡ công trình hoặc làm chặt đất . Trong các công trình dân dụng ở nước ta, thường dùng cọc tre, tràm theo mật độ trung bình 25cọc /1m<sup>2</sup>  $\phi$  80 -100mm với chiều dài 2,5m cho cọc tre và 4-5m cho cọc tràm. Tác dụng chủ yếu của của cọc là lực ma sát giữa thân cọc



**Hình Móng cọc**  
a) móng cọc chống ;  
b) móng cọc ma sát.



*Hình 2.1.2.2 Một số loại cọc thông dụng*  
*Cọc bê tông cốt thép, Cọc thảo mộc*

**Phương pháp điện và nhiệt:** là phương pháp ứng dụng hiện tượng điện thẩm để tập trung nước mà bơm hút cho thoát làm khô đất, đồng thời đưa dung dịch hoá chất vào để làm chắc đất.

- *Hạ mực nước ngầm* : dưới tác dụng của lực điện thẩm xuất hiện khi cho qua một dòng điện 1 chiều trong đất nền khó thấm và có hệ số 0,05m/ngày đêm như đất chứa nhiều hàm lượng sét hoặc đất cát bồi ích. Nước ngầm sẽ được bơm rút cho thoát từ hệ thống giếng hoặc ống châm kim
- *Điện thẩm hoá silicat*: áp dụng cho những loại đất có tính thấm nhỏ như đất dính bùn. Dưới tác dụng của áp lực bơm phụt và hiện tượng điện thẩm dung dịch silicat natri được thấm vào đất nên dễ dàng.

## 2.1\*. NỀN NHÀ

### 2.1\*.1 .KHÁI NIỆM CHUNG VÀ YÊU CẦU CỦA NỀN NHÀ

**2.1\*.1.1. Khái niệm** : là bộ phận nằm trong chu vi của tầng móng và nhô cao khỏi mặt đất từ 200 ÷ 1200, 3000 sự thay đổi của nền do tính chất công trình (**tôn, giáo, nhà nước,...**) **qui hoạch**.

**2.1\*.1.2. Yêu cầu** : Nền nhà phải đảm bảo khả năng chịu lực, chống được xâm thực môi trường, phá hoại của côn trùng, dễ làm vệ sinh và trang trí đẹp...

### 2.1\*.2. CẤU TẠO NỀN NHÀ

#### 2.1\*.2.1. Cấu tạo Nền nhà đặc :

Cấu tạo gồm các bộ phận.

- Mặt nền:

- Áo nền: có thể là láng vữa xi măng, vữa granitô, lát gạch ciment, gạch chỉ, gạch khảm hoặc lát gỗ ván ghép packê.

- Kết cấu chịu lực của mặt nền.

- + BT gạch vỡ, 50#  $\sigma = 100 \div 200$
- + BT đá dăm (4×6), 50# ÷ 100#,  $\sigma = 100 \div 200$
- + BT đá 2×4 , 50# ÷ 100#,  $\sigma = 100 \div 200$
- + BT đã 1×2 , 50# ÷ 100#,  $\sigma = 50 \div 150$
- + BT đá mi , , 50# ÷ 100#,  $50 \div 100$

- Phần đắp thêm: có thể sử dụng vật liệu cát, sỏi, đất, đất cấp phối đồi, hoặc hỗn hợp. Bên trên lớp đất nguyên thổ, các loại vật liệu nêu trên được đổ từng lớp 20 cm, tưới nước đầm nện kỹ

#### 2.1\*.2.2. Cấu tạo Nền nhà rỗng:

Khi công trình có yêu cầu chống ẩm cho nền nhà như nền kho lương thực, thực phẩm thuốc men..v.v..Hoặc khi mặt nền cao hơn mặt đất tự nhiên hoặc mặt đất thực

hiện tương đối nhiều ( $\geq 60\text{cm}$ ), nếu làm nền đặc thì khối lượng đất đắp sẽ rất lớn, tốn nhiều công sức đầm nện và vận chuyển đất. Người ta có thể cấu tạo nền nhà rỗng.

Nền rỗng có ưu điểm ở chỗ bảo đảm khô ráo, tiết kiệm lớp đệm và khối lượng đất đắp.

Cấu tạo nền nhà rỗng khác với nền nhà đặc là không có phần đắp thêm thay vào đó là các gối đỡ chịu tải trọng của kết cấu chịu lực của mặt nền như tường gạch xây cuốn, trụ gạch hay trụ bê tông.

Kết cấu chịu lực của mặt nền rỗng có thể làm bằng gỗ, gạch xây cuốn hoặc bê tông cốt thép.

#### **Mặt nền bằng gỗ:**

Khi nhịp nhỏ, dầm có thể trực tiếp gác lên bệ tường

Khi nhịp lớn, để giảm chiều dài của nhịp thì có thể tăng điểm gối tựa với các tường xây dày 110mm, 220mm, cách khoảng 1800-2000mm.

Để đảm bảo thông gió tốt cho nền rỗng, cần có lỗ cửa thoáng gió ở tường ngoài nhằm bảo vệ gỗ và phòng ẩm dưới nền. Ngoài ra cần lưu ý áp dụng các biện pháp phòng chống mối mọt cho các bộ phận bằng gỗ cấu tạo nền.

#### **Mặt nền xây gạch hoặc đúc bê tông cốt thép :**

Đối với nền rỗng xây gạch cuốn thì phần trên có thể đổ lớp bê tông gạch vỡ và dùng bật sắt đuôi cá đặt cách nhau 100cm để ghìm chặt dầm xuống nền và trên cùng lát lớp gỗ ván sàn ( nếu áo sàn được cấu tạo bằng gỗ)

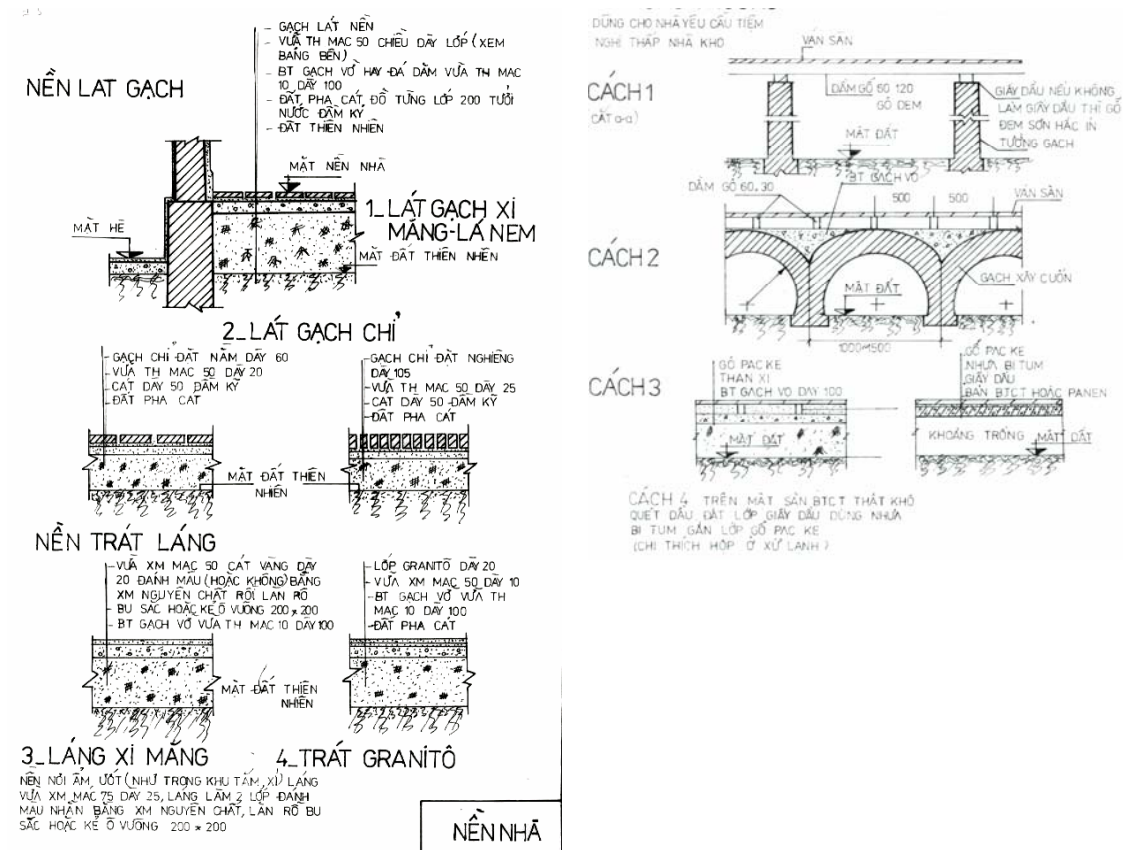
Đối với nền đúc bê tông cốt thép thì cấu tạo tương tự như cấu tạo sàn nhà đặt nghiêng. Nếu không gian ở dưới nền rỗng nhỏ, không thuận tiện cho việc lắp ván khuôn thì có thể dùng tường này để giảm ngăn nhịp sàn, với khoảng cách giữa các tường  $\leq 2000\text{mm}$  và sẽ đặt bản bê tông cốt thép gối tựa lên đầu tường.

### **2.1\*.3. NỀN NHÀ ĐẶC BIỆT - NỀN ĐỐC**

Trong các nhà công cộng như hội trường, giảng đường rạp chiếu bóng... có yêu cầu đảm bảo cho khán giả nhìn rõ màn ảnh, bảng viết hoặc sân khấu, do đó cần cấu tạo nền dốc. Với độ dốc 1/10- 1/8 thì làm mặt nền dốc, nếu độ dốc  $>1/8$  thì làm nền dật bậc. mặt cong của nền dốc là mặt cong theo hai chiều, để đơn giản cho việc thi công dùng mặt gãy

Nền dốc cũng được cấu tạo theo hai loại: nền đặc và nền rỗng

**Nền đặc :** trường hợp này có thể bị lún không đều dễ sinh ra các vết nứt gãy vì diện tích tương đối lớn và lại cấu theo mặt dốc hoặc dật bậc, do đó lớp bê tông cần đủ dày và gia cố cốt thép. Ngoài ra cần kê mạch phân nền thành các ô nhỏ và chèn nhét bitum ( nhựa đường) vào khe hở phân ô này.



Hình 2.1\*.2.2 Một số nền nhà đặc, rộng thông dụng

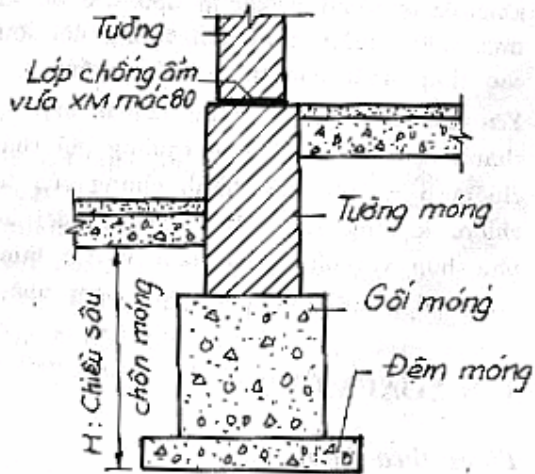
**Nền rộng:** Khi cao độ mặt nền cao hơn mặt đất tự nhiên >60cm thì nên cấu tạo nền dốc rộng. Tùy theo yêu cầu sử dụng mà biện pháp cấu tạo nền rộng có thể chọn theo hai cách.

- Dùng tường hoặc khung chịu lực để chịu đỡ sàn nền khi không sử dụng không gian dưới nền dốc.
- Khi cần sử dụng không gian dưới sàn nền thì phải có biện pháp cấu tạo chống thấm và chống ẩm.

## 2.2 MÓNG

### 2.2.1. KHÁI NIỆM CHUNG VÀ YÊU CẦU

**2.2.1.1. Khái niệm về Móng :** là bộ phận được cấu tạo ở phần thấp nhất của công trình nằm ngầm dưới mặt đất. Thông qua móng, toàn bộ tải trọng của công trình được truyền đều xuống đất nền chịu tải. Các bộ phận của móng gồm: tường móng, gói móng, đế móng lớp đệm chiều sâu chôn móng.



Hình 2.2 Các bộ phận của móng

### 2.2.1.2. Yêu cầu: phải kiên cố, ổn định, bền lâu và kinh tế.

Yêu cầu kiên cố: đòi hỏi móng thiết kế phải có kích thước phù hợp với yêu cầu chịu lực, bảo đảm vật liệu làm móng và đất nền trong trạng thái làm việc bình thường.

Yêu cầu về ổn định: Đòi hỏi móng sau khi xây dựng phải lún đều trong phạm vi độ lún cho phép, không có hiện tượng trượt hoặc gãy nứt.

Yêu cầu về bền lâu: đòi hỏi móng phải bền vững trong suốt thời gian sử dụng. Như vậy móng phải có vật liệu móng, lớp bảo vệ móng và độ sâu chôn móng phải có khả năng chống lại được sự phá hoại của nước ngầm, nước mặn và các tác hại xâm thực khác. Nước ngầm thường thay đổi theo khí hậu và thời tiết với nước lên xuống. Do đó khi đặt móng lên trên nền đất có vị trí nước ngầm thay đổi tương đối lớn, tốt nhất là đặt đáy móng dưới độ cao thấp nhất của mực nước ngầm.

### 2.2.2. Phân loại

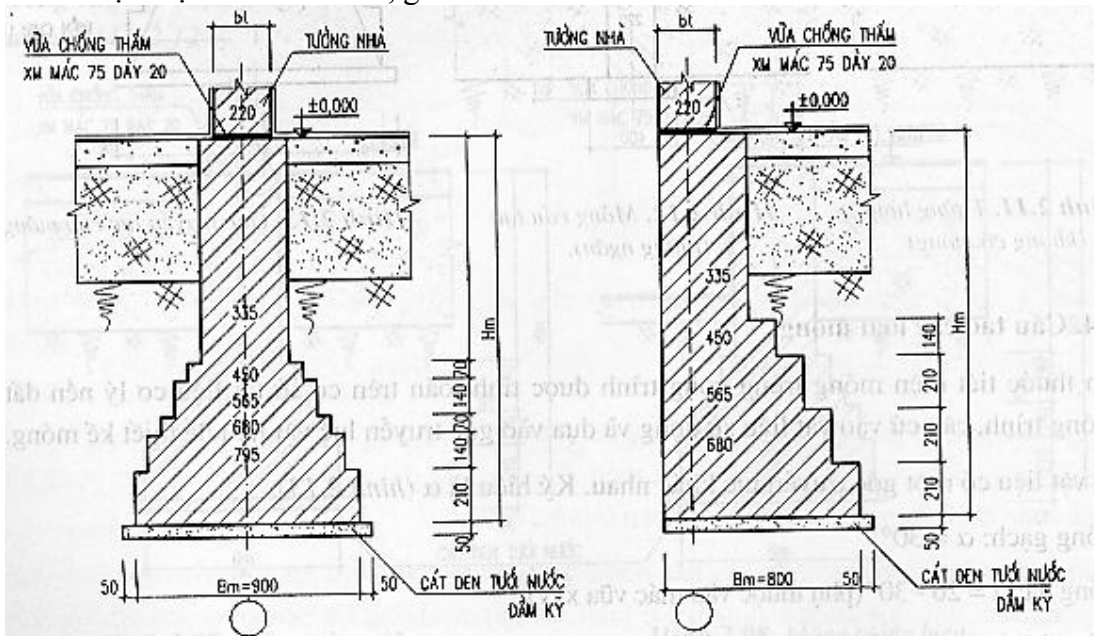
#### 2.2.2.1. Phân theo vật liệu:

- **Móng cứng:** Móng được cấu tạo với vật liệu chịu lực nén đơn thuần như móng gạch, móng khối đá hộc, móng bê tông đá hộc, móng bê tông. Theo qui ước tỉ số giữa chiều cao khối móng với chiều rộng  $>1/3$  và tải trọng tác động từ trên xuống, sau khi truyền qua móng cứng sẽ được phân phối lại trên đất nền. Loại móng này được dùng nơi nước ngầm ở dưới sâu.
- **Móng mềm:** Móng được cấu tạo với vật liệu chịu lực kéo, nén và uốn. Tải trọng tác động trên đỉnh móng bao nhiêu thì ở dưới đáy vẫn bấy nhiêu. Móng mềm biến dạng gần như nền, không làm nhiệm vụ phân phối lại áp lực. Móng bê tông cốt thép là loại móng vừa bị biến dạng khá nhiều lại vừa có khả năng phân bố lại áp lực trên đất nền, có cường độ cao, chống xâm thực tốt. Cấu tạo

theo yêu cầu tạo hình bất kỳ, tiết kiệm vật liệu, thi công nhanh khi dùng giải pháp thi công lắp ghép.

### 2.2.2.2. Theo hình thức chịu lực:

- **Móng chịu tải đúng tâm:** Là loại móng bảo đảm hướng truyền lực thẳng đứng từ trên xuống trung vào phần trung tâm của đáy móng đáp ứng được yêu cầu chịu lực tốt nhất cùng sự phân phối lực đều dưới đáy móng.
- **Móng chịu tải lệch:** Hợp lực các tải trọng không đi qua trọng tâm của mặt phẳng đáy móng, loại móng có kết cấu phức tạp. áp dụng đối với móng ở vị trí đặc biệt như ở khe lún, giữa nhà cũ và nhà mới.



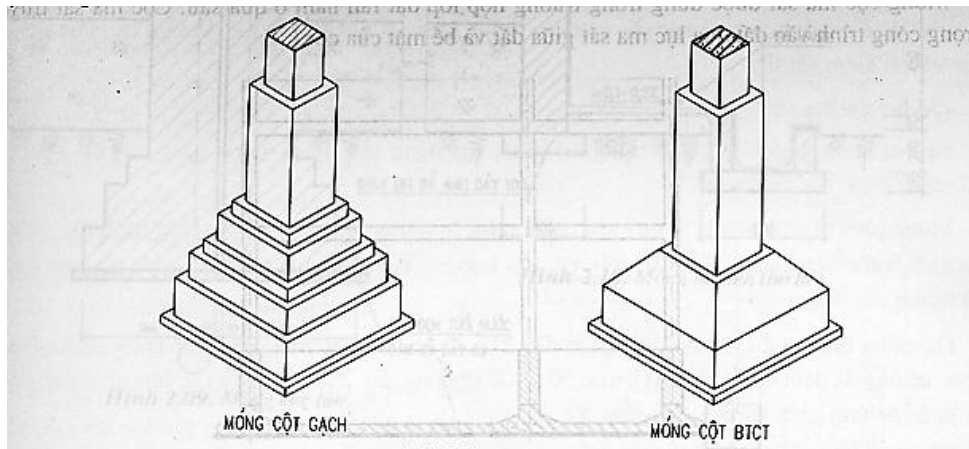
Hình 2.2.2.2 Các móng chịu tải đúng tâm và lệch tâm

### 2.2.2.3. Theo hình dáng móng:

- **Móng cột** ( móng độc lập, móng đơn )

Là loại móng riêng biệt dưới chân cột ( với nhà có kết cấu khung chịu lực ) hoặc chân tường ( với nhà có kết cấu tường chịu lực ), chịu tải trọng tập trung. Gối móng được chế tạo theo khối trụ, tháp cột, giạt cấp, với vật liệu bằng gạch, đá, bê tông hoặc bê tông cốt thép

Dùng móng trụ có thể giảm sức lao động, bớt việc đào đất và tiết kiệm vật liệu so với dùng móng băng. Hình dáng thì tùy theo vật liệu và các nhân tố khác mà chọn. Thông thường người ta móng trụ có đáy vuông hoặc hình chữ nhật.



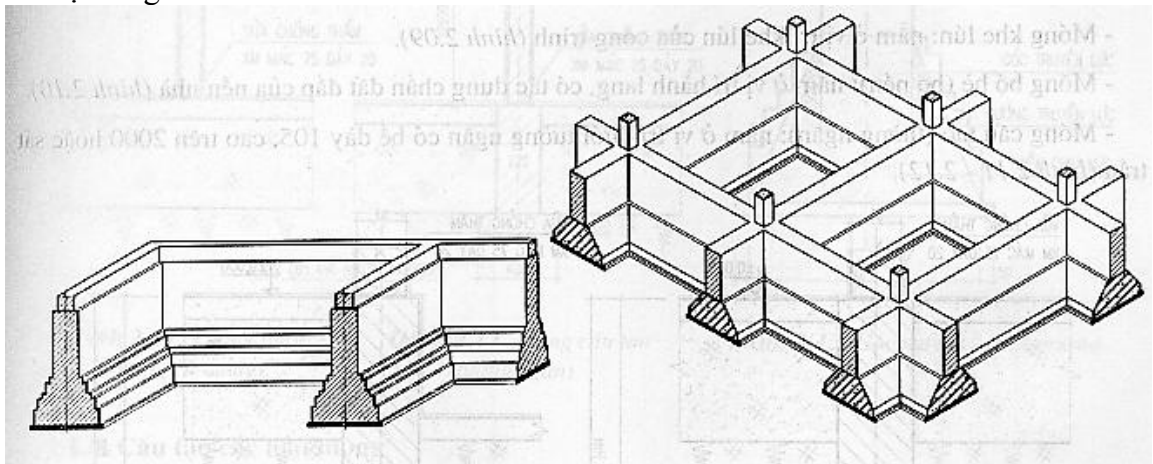
Hình 2.2.2.3 Các dạng móng cột độc lập

- **Móng băng:**

Là loại móng chạy dài dọc dưới chân tường hoặc tạo thành dãy dài liên kết các chân cột, truyền tải trọng tương đối đều thành dãy dài liên kết các chân cột, truyền tải trọng tương đối đều xuống nền.

Chiều dài của móng rất dài so với chiều rộng của nó. Mặt cắt loại móng này thường có hình chữ nhật, hình thang hoặc hình giạt cấp, các loại móng trên thường dùng cho các nhà dân dụng ít tầng có tải trọng không lớn lắm và khi đất có cường độ lớn. Nếu nhà ít tầng có tải trọng không lớn lắm và đất có cường độ trung bình thì thông dụng nhất là là loại móng có mặt cắt hình thang và hình giạt cấp.

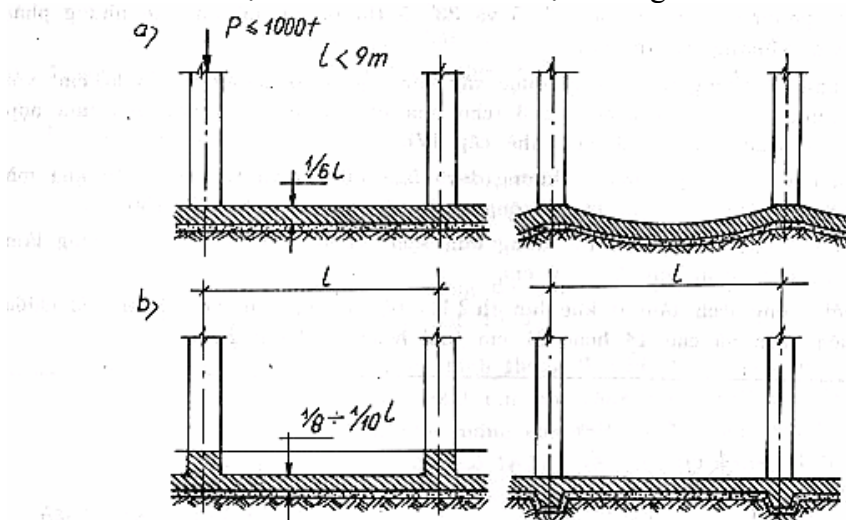
Loại móng băng với cột chôn sâu dùng khi lớp đất yếu quá dày và khi nhà cần có cấu tạo tầng hầm.



Hình 2.2.2.3 Các hình thức móng băng

- **Móng bè:** Khi tải trọng của công trình quá lớn và bề rộng của các đáy móng cột hoặc móng băng gần sát nhau gây nên hiện tượng chống áp suất trong đất nền thì có thể liên kết các móng với nhau thành một mảng gọi là móng bè. Diện

tích đáy móng bê bằng diện tích xây dựng Một số nhà nhiều tầng để hạng chế có hiệu quả chấn động tương đối lớn hoặc sự lún không đều, với yêu cầu móng có cường độ và độ cứng cao thì móng bê có thể có phạm vi áp dụng rất lớn. Móng có thể thiết kế kiểu có dầm sườn với dầm sườn được bố trí theo khoảng cách nhất định cho cả hai chiều hoặc không có dầm sườn.



Hình Móng bê

a) loại không có dầm sườn ; b) loại có dầm sườn.

### Hình 2.2.2.3 Móng bê

- **Móng cọc:** Đối với nền đất yếu phải chịu tải trọng lớn của công trình mà việc gia cố và cải tạo nền đất khó khăn làm tăng giá thành công trình, người ta thường dùng móng cọc. Móng cọc gồm có cọc và đài cọc. Căn cứ vào đặc tính làm việc của cọc trong đất người ta chia móng cọc ra làm hai loại: móng cọc chống và móng cọc ma sát.

Móng cọc chống được dùng trong trường hợp dưới lớp đất yếu là lớp đất rắn (đá) đầu dưới cọc đóng chặt vào lớp đất rắn và truyền tải trọng vào nó. Nền móng cọc chống không bị lún hoặc lún không đáng kể. Trường hợp lớp đất rắn ở quá sâu người ta dùng cọc ma sát thay cho cọc chống, cọc ma sát truyền tải trọng công trình vào đất qua lực ma sát giữa đất và bề mặt của cọc.

Móng cọc trong nhiều trường hợp thường dùng tre gỗ vì dễ sản xuất và thi công. Trong thi công không để đầu cọc nhô lên khỏi mực nước ngầm thấp nhất để tránh hiện tượng cọc bị mục.

Móng cọc bê tông đất hơn cọc tre, gỗ, dùng cho công trình có tải trọng lớn và độ bền vững cao. cọc bê tông không phụ thuộc vào mực nước ngầm nên được dùng vào những nơi có mực nước ngầm thay đổi chênh lệch nhiều. Dùng

móng cọc cho phép giảm khối lượng đất đào móng khoảng 85%, bê tông 35-40% từ đó giá thành của móng cọc có thể hạ được 35%. (Hình 2.17)

#### 2.2.2.4. Phân theo phương pháp thi công:

- **Móng nông** : loại móng được xây hay đúc trong hố móng đào toàn bộ với chiều sâu chôn móng < 5m. Áp dụng cho các công trình kiến trúc nhẹ hoặc trên đất nền có sức chịu tải cao ở ngay trên mặt. Hình thức móng được ứng dụng trong trường hợp này thường là móng băng móng chiếc, móng bè.
- **Móng sâu**: Loại móng khi thực hiện thì không cần đào hoặc chỉ đào một phần hố móng và sẽ dùng giải pháp cấu tạo để chuyển tải trọng từ trên xuống thông qua móng vào lòng đất nền, đạt chiều sâu thiết kế như giải pháp móng trên cọc, móng trên giếng chìm. Áp dụng trong trường hợp tải trọng công trình tương đối lớn mà lớp đất nền chịu tải lại ở dưới sâu.
- **Móng dưới nước**: Móng sẽ được thực hiện trong vùng đất ngập nước như ở ao, hồ, sông, rạch, biển. Phương pháp tiến hành thực hiện loại móng này là xây dựng những bờ vây kín nước bao quanh vị trí móng công trình để bơm thoát nước làm khô khi thi công móng.

#### 2.2.3. Các bộ phận của móng:

**2.2.3.1. Tường móng** : là bộ phận có tác dụng truyền lực từ trên xuống chống lực đập của nền nhà hoặc lực đẩy ngang của khối đất và nước ngầm bao quanh tầng ngầm. Tường móng thường được cấu tạo dày hơn tường nhà nên nhô ra hơn chân tường nhà, tạo cảm giác chắc chắn và bền vững cho nhà, và để điều chỉnh sai số trong quá trình thi công các phần công trình.

**2.2.3.2. Gối móng** : là bộ phận chịu lực chính của móng được cấu tạo theo tiết diện chữ nhật hoặc hình tháp hay dẹt bậc nhằm tác dụng giảm áp suất truyền tải đến móng. Đồng thời với yêu cầu đáy móng phải mở rộng hơn so nhiều với phần công trình tiếp xúc với móng và cường độ của đất nền thường nhỏ hơn nhiều so với vật liệu xây dựng công trình

**2.2.3.3. Đế móng** : là lớp giạt cuối cùng của gối móng tiếp xúc nằm ngang giữa móng và đệm móng.

**2.2.3.4 Lớp đệm**: lớp có tác dụng làm chân đế, làm phẳng nhằm phân đều áp suất dưới đáy móng. Vật liệu được dùng là bê tông gạch vỡ hoặc đá có mác 25#, 50#, 75# dày 10cm-15cm hoặc là lớp cát đầm chặt.

**2.2.3.5. Chiều sâu móng ngầm trong đất** : là khoảng cách từ đáy móng tới mặt đất thiên nhiên hoặc mặt đất thực hiện. Trị số được chọn sẽ tùy thuộc tình hình đất đai, tính chất của nước ngầm, khí hậu, lực tác động từ ngoài, đặc điểm của bản thân công trình, kết cấu móng và phương pháp thi công cùng tình trạng của các công trình kế cận nếu có.

#### 2.2.4. Cấu tạo các loại móng thông dụng:

#### 2.2.4.1. Móng gạch:

Móng gạch là loại phổ biến nhất vì thích hợp kỹ thuật xây dựng phổ thông và sử dụng loại vật liệu rẻ tiền, có nhiều ở các địa phương.

Móng gạch được sử dụng hợp lý khi chiều rộng đế móng nhỏ hơn 1500mm. Dùng gạch đặc có cường độ  $75\text{kg}/\text{cm}^2$  có kích thước 220x105x55, để phù hợp với kích thước viên gạch vữa liên kết đứng và ngang dày 10. Vữa liên kết là vữa xi măng cát vàng 1:4 hoặc 1:3 ( cho nhà cấp II hoặc cấp III ) hoặc tỉ lệ 1:5-1:6 cho nhà cấp IV

Đế móng thường được xây 3 lớp gạch dày 210. Ở nơi khô ráo thì có thể dùng bê tông gạch vỡ hoặc bê tông đá dăm dày 150-300mm mác 50-100 (thường dày 200). Đáy lót cát dầm chặt dày 50-100 hoặc bê tông gạch vỡ dày 100 mác 50.

Khi thiết kế móng ta cần có các số liệu :

- Chiều rộng đáy móng:  $B_m$
- Chiều cao móng:  $H_m$
- Chiều dày tường :  $b_t$

#### Móng đối xứng:

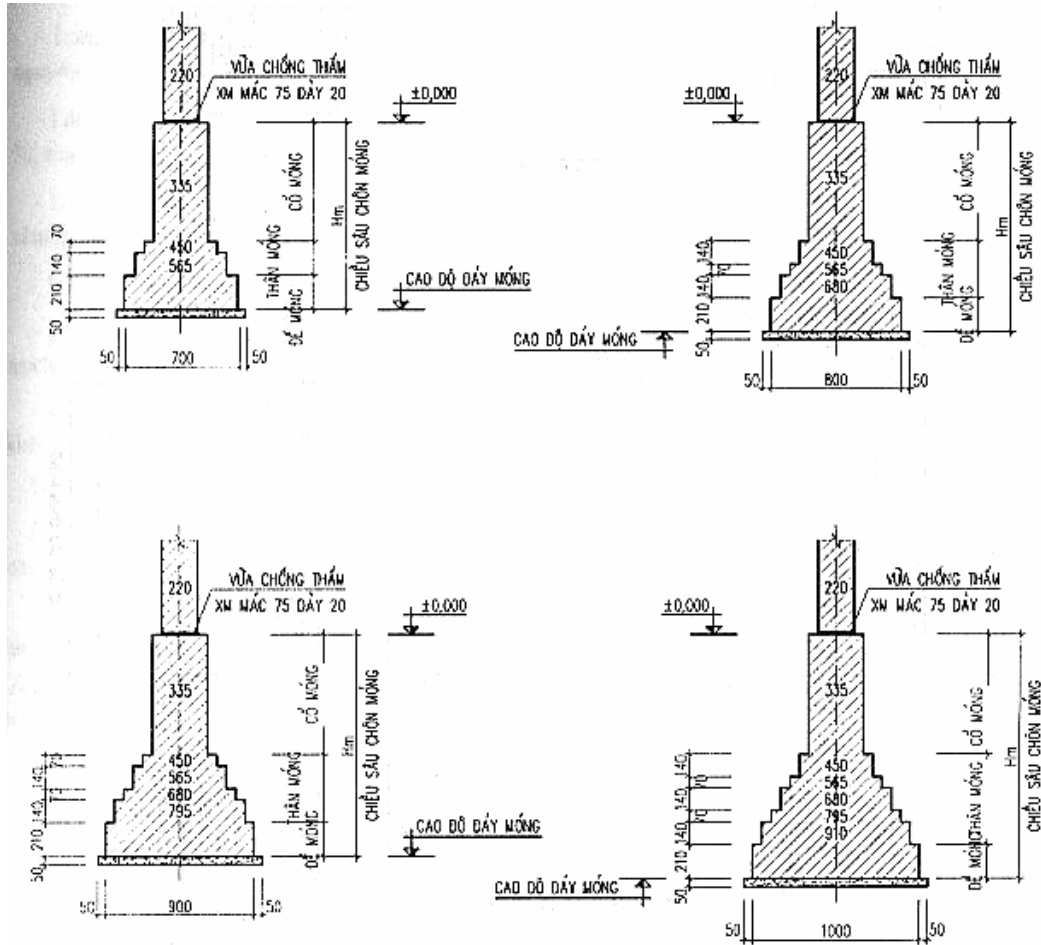
Khi thiết kế móng đối xứng cần lưu ý các cấp giạt

- Chiều rộng cấp dưới so với cấp trên cũng như chiều cao của cấp
- Chiều cao: là bội số của 70 để chẵn gạch ( $70=60+10$ )
- Các giạt bậc thông thường: 70-140 ....70-140-210.

#### Móng lệch tâm:

Khi thiết kế móng lệch tâm cần lưu ý các cấp giạt

- Chiều rộng cấp dưới so với cấp trên cũng như chiều cao của cấp
- Chiều cao: là bội số của 70 để chẵn gạch ( $70=60+10$ )
- Các giạt bậc thông thường: 140 -210-210....., 210.



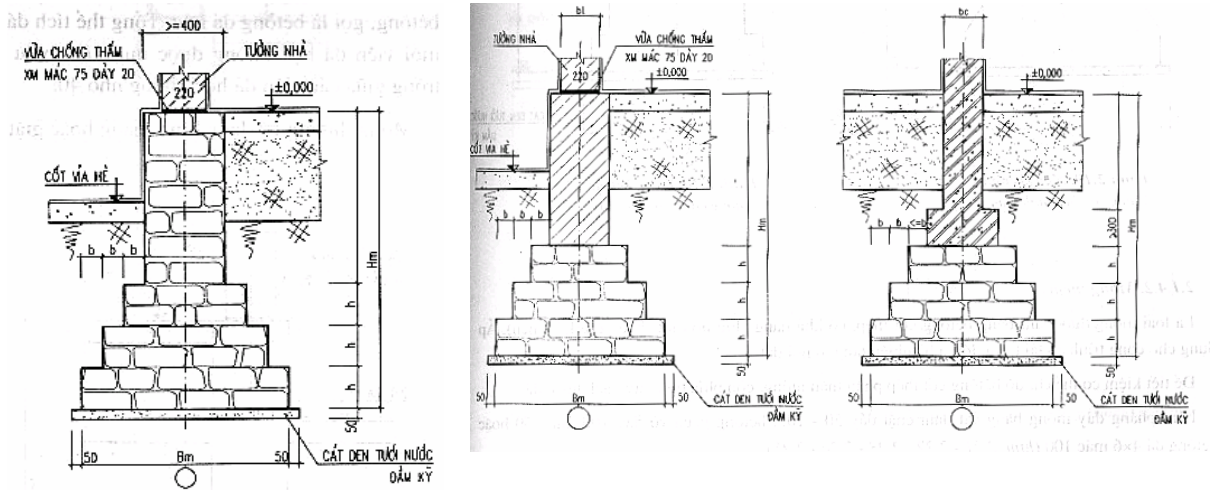
Hình 2.2.4.1 Các dạng móng gạch

**2.2.4.2. Móng đá hộc:** móng đá hộc là loại phổ biến dùng trong nhà dân dụng thấp tầng nhất là những nơi có nhiều đá.

Do kích thước của đá không đều nhau cho nên bề dày của cở móng  $\geq 400\text{mm}$ . Đối với móng cột bề dày của cở móng  $\geq 600\text{mm}$ . chiều rộng giạt bậc bằng  $\frac{1}{2}$  chiều cao bậc giạt ( $b/h=1/2$ ). chiều cao bậc giạt thường lấy 350-600mm

Khi xây cần chú ý các mạch vữa ngang phải cùng nằm trên một mặt phẳng ngang, tránh đá chèn nhau khi chịu lực, mạch vữa đứng không được trùng nhau để tránh bị nứt theo chiều đứng. Đá cong và dày không được dùng vì dễ bị gãy, gập đá lồi thì đặt chiều lồi xuống dưới để viên đá ổn định, mạch vữa không nên dày quá. Với đá hộc mạch vữa xây là 30, vữa thường dùng vữa xi măng cát 1:4.

Lớp đệm thường là cát đầm chặt dày 5-10cm hoặc là lớp bê tông gạch vỡ, bê tông đá dăm 15-30cm tùy theo nền tình hình móng.



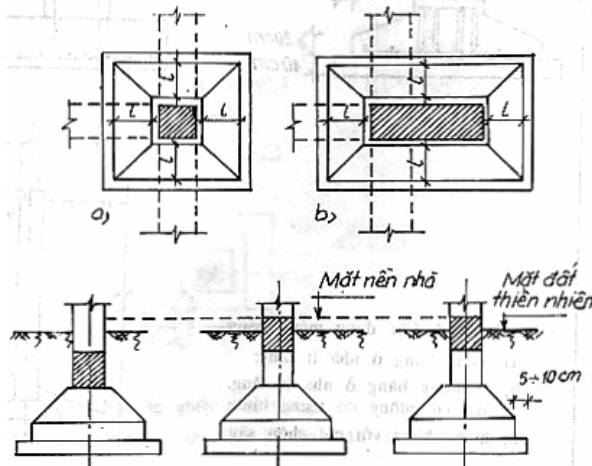
Hình 2.2.4.2 Các dạng móng đá hộc và móng hỗn hợp gạch đá

**2.2.4.3. Móng bê tông:** móng bê tông nói chung dùng xi măng làm vật liệu liên kết và dùng những cốt liệu khác nhau như đá dăm, sỏi, cát, gạch vỡ... tạo thành. Đối với những ngôi nhà có tải trọng lớn hoặc móng sâu đều có thể dùng móng bê tông. Góc cứng có thể đạt  $45^{\circ}$ , góc cứng là góc mở rộng của gôi móng ( góc tạo bởi đường nghiêng mở rộng gôi móng với đường nằm ngang ).

Hình dáng móng bê tông thường hình thang hoặc giạt cấp. Khi chiều cao móng từ 400-1000mm thì chọn hình giạt cấp. Đối với móng bê tông có thể tích có thể tích lớn hơn như móng của thiết bị loại lớn của kiến trúc công nghiệp thì có thể thêm đá hộc vào bê tông gọi là bê tông đá hộc. Tổng thể tích đá hộc có thể chiếm 30-50% tổng thể tích của móng, như thế có thể tiết kiệm được xi măng.

Kích thước mỗi viên đá hộc dùng trong bê tông đá hộc cũng không được vượt quá  $1/3$  chiều rộng của móng, đường kính của nó cũng không được vượt quá 300mm, khoảng trống giữa những viên đá hộc không nhỏ hơn 40mm.

Lớp đệm móng thường là lớp cát dày 5 - 10cm



Hình 2.2.4.3 Móng bê tông

**2.2.4.4. Móng bê tông cốt thép:** là loại móng được làm bằng bê tông cốt thép, có khả năng chịu uốn tốt ( nén và kéo). Áp dụng cho công trình có tải trọng lớn, nhà nhiều tầng, ở nơi đất xấu. Để tiết kiệm có thể chỉ đổ bê tông cốt thép phần thân móng, còn phía trên xây gạch hoặc đá. Hình dáng mặt cắt của móng bê tông cốt thép cũng không bị hạn chế, có thể hình chữ nhật, hình thang ( thường dùng).

Đối với những nơi đất rắn tốt, có thể không cần lớp đệm móng hay có chăng nữa cũng chỉ là một lớp cát đầm chặt dày 5cm để làm phẳng đáy móng. Những nơi đất yếu thì cần có lớp đệm bê tông gạch vỡ dày 100 mác 50 hoặc bê tông đá 4x6 mác 100.

**2.2.5. Móng tại các vị trí đặc biệt :**

**2.2.5.1. Móng khe lún:** đối với những công trình dày hơn 30m hoặc tổ hợp nhiều khối công trình có độ cao khác nhau, tải trọng khác nhau thì phải làm khe lún. Khe lún chia công trình ra làm các phần độc lập từ móng đến mái để đề phòng lún không đều gây phá hoại công trình. Khe lún là khe cấu tạo chống lại khả năng nứt, gãy kết cấu công trình do lún không đều.

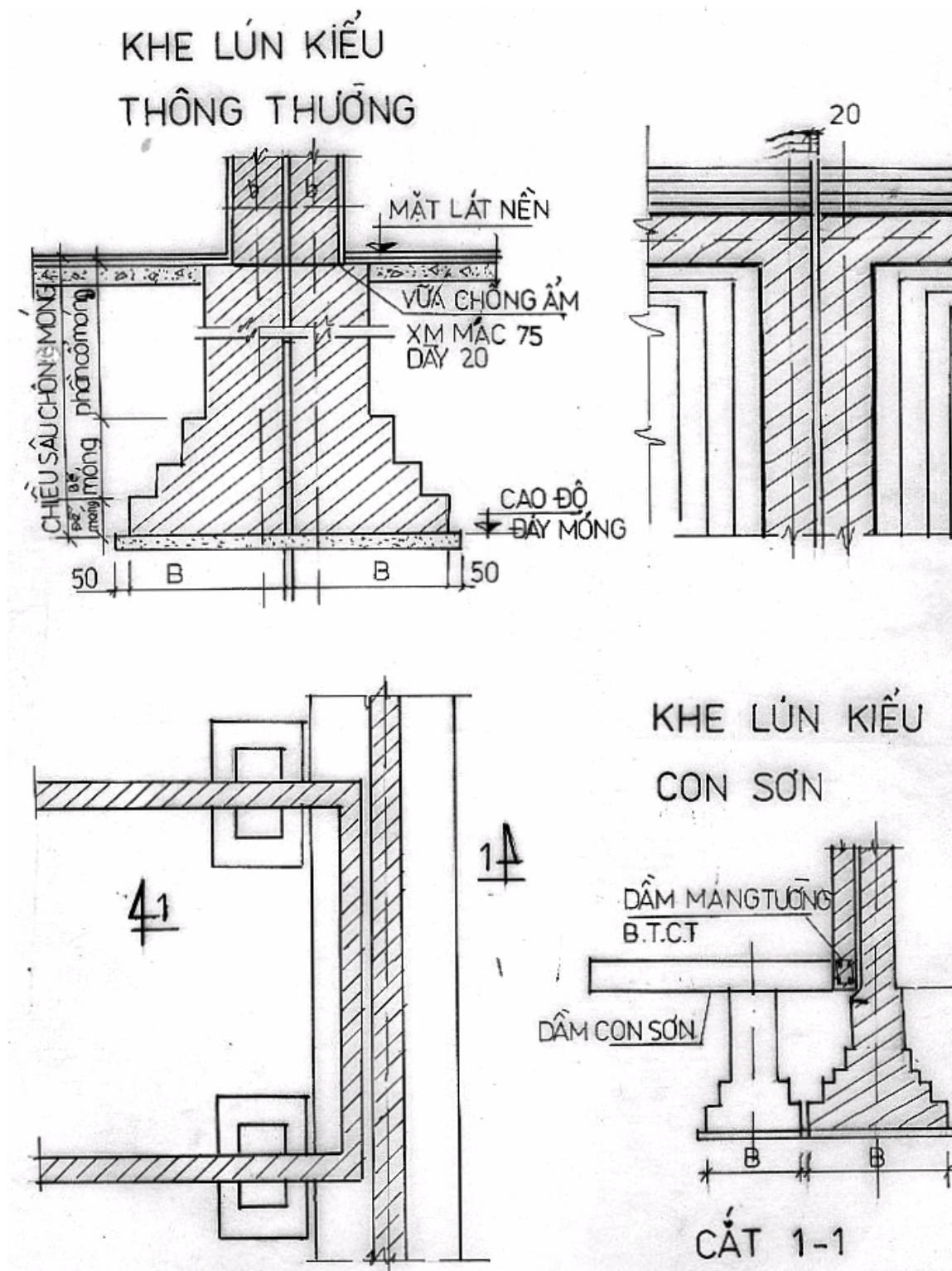
Khe lún được thiết kế trong các trường hợp:

- Công trình quá dài vượt 40m
- Tổ hợp nhiều công trình có độ cao khác nhau, chênh nhau >10m.
- Tải trọng công trình phân bố khác nhau
- Nền đất yếu có độ lún khác nhau
- Vị trí tiếp giáp giữa nhà cũ và nhà mới

Móng phải tách ra thành 2 phần riêng với chiều rộng của khe là 2-3cm. Những công trình có chiều dài lớn thì phải tách ra từng đoạn 20-30m.

Móng khe lún có 2 dạng chính:

- Kiểu thông thường (khi tải trọng nhỏ, móng có hình thức là móng lệch tâm)
- Kiểu con sơn (ở vị trí giữa nhà cũ và nhà mới, móng mới và cũ tách rời nhau).



Hình 2.2.5.1 Móng khe lún

**2.2.5.2. Khe nhiệt độ (khe co giãn):** Khe nhiệt độ là khe chống lại khả năng nứt nẻ do ảnh hưởng của sự thay đổi nhiệt độ .

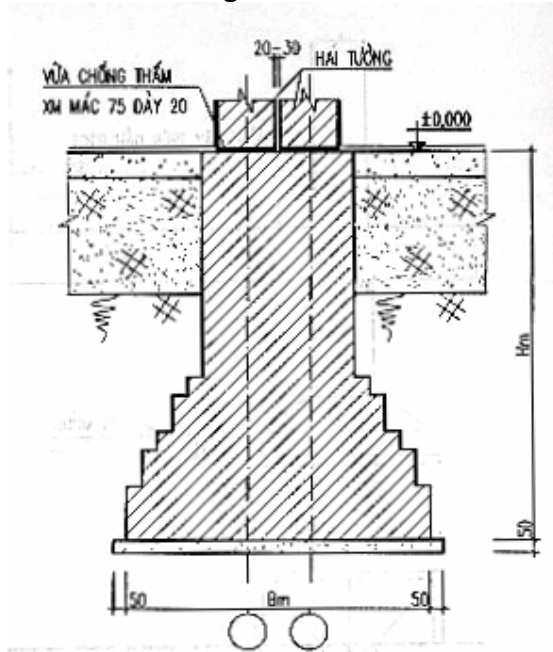
Khe nhiệt độ được thiết kế trong các trường hợp:

- Công trình xuất hiện nhiệt cục bộ hoặc sử dụng kết cấu không đồng nhất (pha trộn kết cấu thép với bê tông hoặc thép đá)
- Điều kiện khí hậu chênh lệch giữa ngày và đêm lớn
- Có những vùng trên mặt bằng phát sinh nhiệt độ lớn (lò bánh mỳ, kho đông lạnh...)

Móng được làm chung không tách rời, còn từ cao độ mặt nền trở lên các kết cấu đứng đều tách rời thành từng phần riêng biệt. Độ rộng của khe là 2-3cm.

Khe co dãn và khe lún thường kết hợp với nhau.

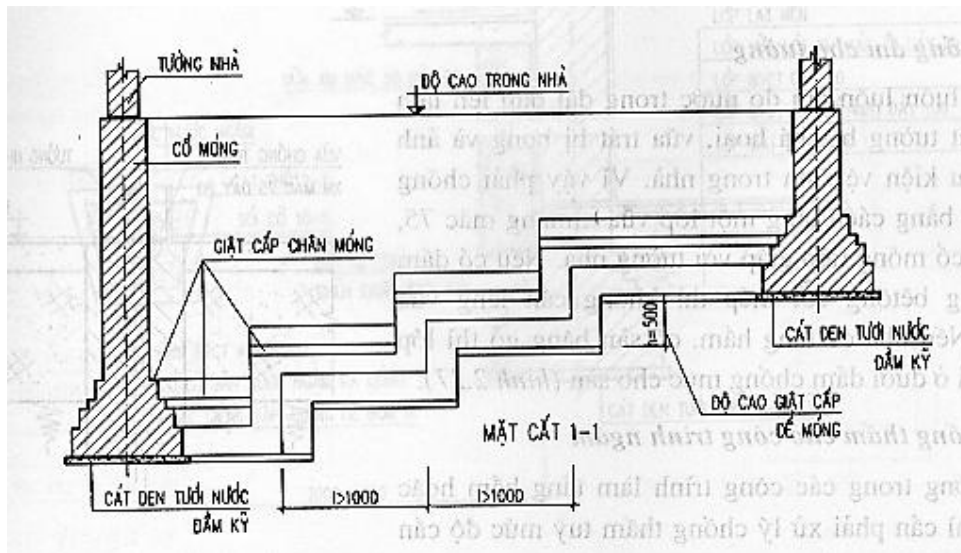
Gồm có móng khe co dãn ở cột và móng khe co dãn ở tường.



Hình 2.2.5.1 Móng khe co dãn

**2.2.5.3. Móng giạt cấp:** Khi làm nhà trên sườn dốc thì cao độ đáy móng không cùng nằm trong một mặt phẳng mà nằm theo hình bậc thang. Độ dốc khác nhau thì giạt cấp khác nhau.

Trường hợp đất có độ sụt nhỏ, nếu độ cao giạt cấp để móng không nhỏ hơn 360mm và không lớn hơn 500 độ dài cấp giạt lớn hơn 1000mm thì giạt cấp thông thường. Trường hợp đất có độ sụt nhỏ, nếu độ cao giạt cấp để móng  $\geq 500$ mm thì giạt cấp cao

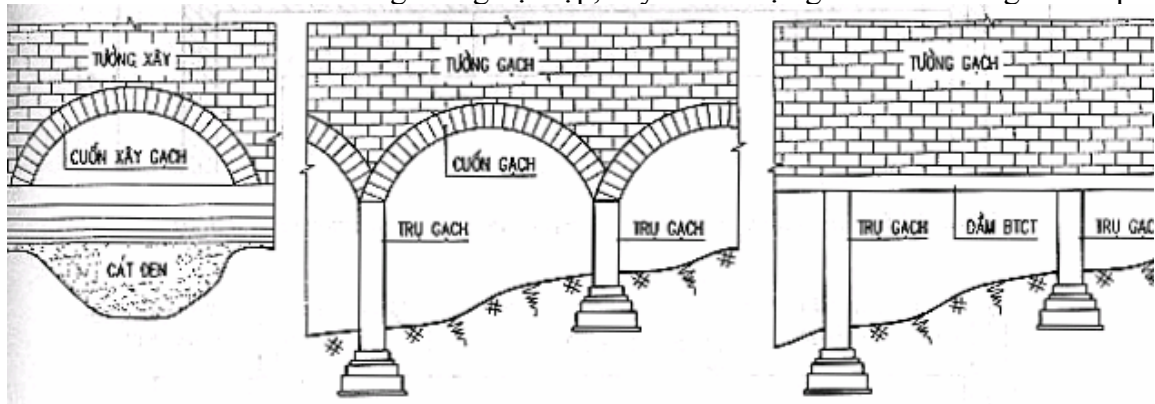


Hình 2.2.5.3 Móng giạt cấp

**2.2.5.4. Móng xây cuốn vòm:** Khi móng phải xây qua các hồ như hồ ao, mương rãnh thì tùy theo hồ to hay hồ nhỏ người ta có cách giải quyết khác nhau:

Hồ nhỏ từ 1000-3000mm thì vét sạch bùn đổ cát đầm chặt rồi xây tường lên trên, tùy trường hợp cụ thể có thể xây thêm hoặc gác dầm bê tông cốt thép h2.32m

Hồ lớn hơn 3000 mm dùng móng độc lập, xây cuốn hoặc gác dầm bê tông cốt thép



Hình 2.2.5.4 Móng xây cuốn vòm

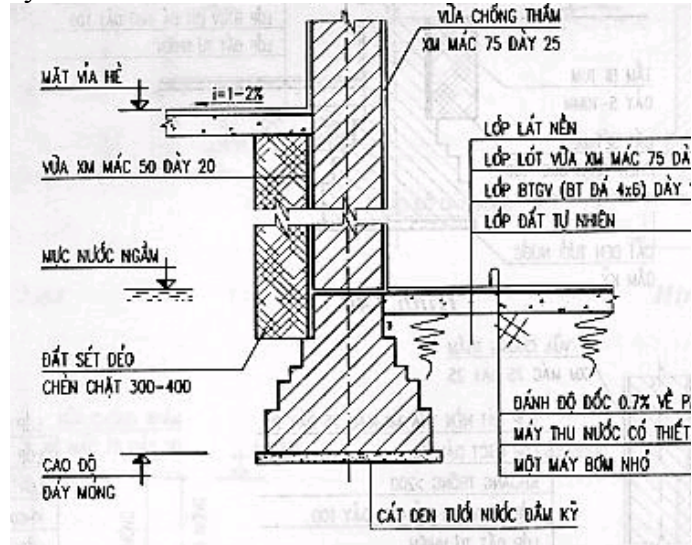
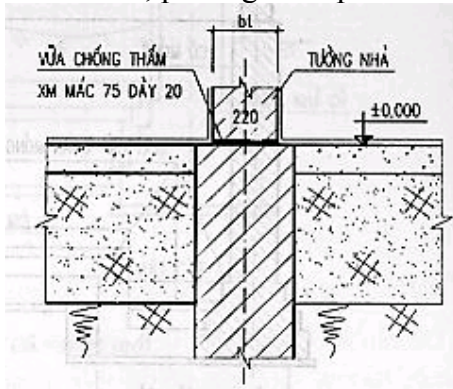
## 2.2.6. Các biện pháp chống thấm cho tường móng.

**2.2.6.1. Chống ẩm cho tường:** móng nhà luôn luôn ẩm do nước trong đất dẫn lên làm ẩm tường, mặt tường bị phá hoại, vữa trát bị bong và ảnh hưởng tới điều kiện vệ sinh trong nhà. Vì vậy phải chống ẩm cho tường bằng cách láng một lớp vữa xi măng mác 75 dày 20 ở mặt cổ móng tiếp giáp với tường nhà. Nếu có dầm cổ móng bằng bê tông cốt thép thì không cần láng vữa xi măng nữa.

### 2.2.6.2. Chống thấm cho công trình ngầm:

Thông thường trong các công trình làm tầng hầm hoặc các bể chứa thì cần phải xử lý chống thấm tùy mức độ cần thiết và trường hợp cụ thể.

- **Trường hợp mực nước ngầm dưới nền tầng hầm:** trát vữa xi măng mác 75, dày 25 ở mặt trong và nền tầng hầm. Trát làm hai lớp ;lớp thứ nhất dày 15 có khả năng có khía quả trám đơi khô , lớp thứ hai dày .Tường yêu cầu chống thấm cao hơn, có thể phải trong đó một lớp bê tông chống thấm dày 40, mác 200, phía ngoài đắp đất sét dày từ 300-400

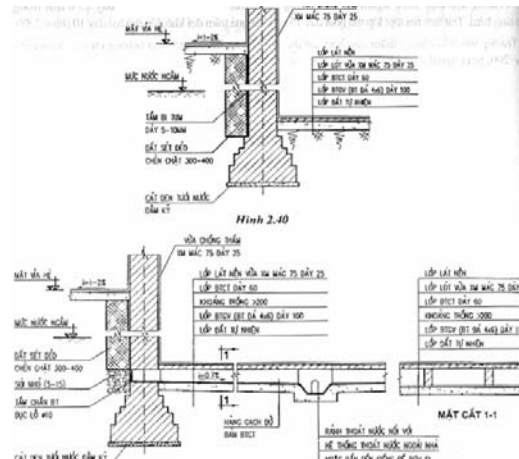
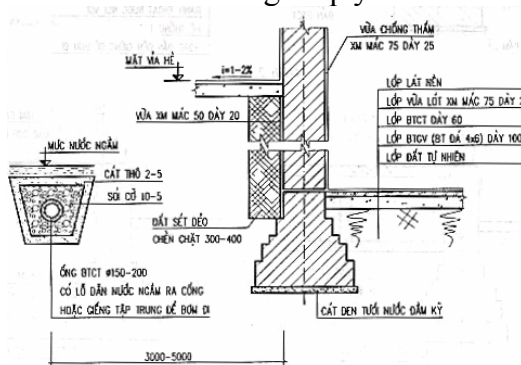


Hình 2.2.6.1 Chống ẩm cho tường

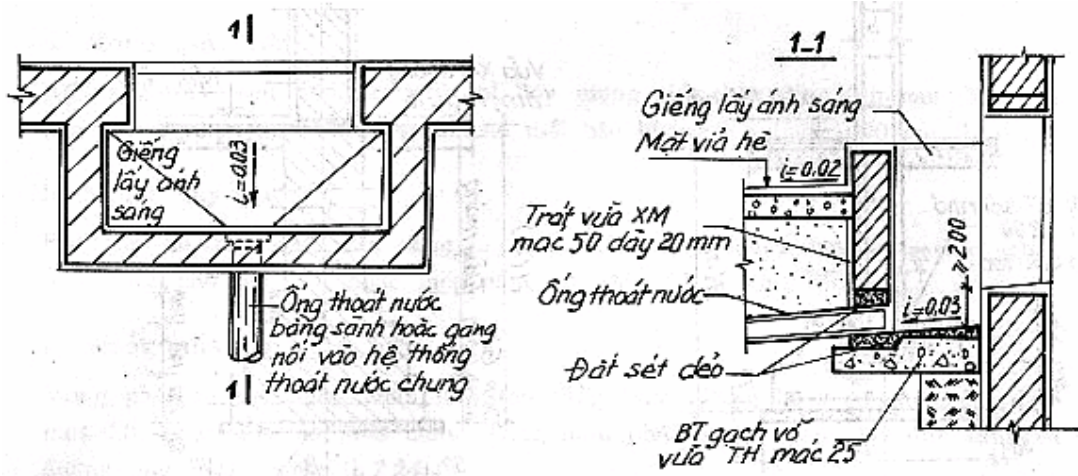
Hình 2.2.6.2 Các giải pháp chống ẩm cho tầng hầm khi mực nước ngầm thấp hoặc ngang tầng hầm

- **Trường hợp mực nước ngầm cao hơn nền tầng hầm:** làm hạ thấp mực nước ngầm bằng cách làm hố thu nước, đồng thời phía ngoài đắp đất sét, phía trong trát hai lớp vữa xi măng dày 250 và đổ bê tông cốt thép dày 40 mác 200 .

Có các cách giải quyết như sau:



Hình 2.2.6.2 Các giải pháp chống ẩm cho tầng hầm khi mực nước ngầm cao hơn tầng hầm



Hình 2.31 Cách giải quyết thoát nước và lấy sáng cho cửa sổ tầng hầm

## CHƯƠNG 3 TƯỜNG VÀ VÁCH NGĂN

### 3.1. KHÁI NIỆM CHUNG

Tường là bộ phận quan trọng trong công trình kiến trúc nó có chức năng không những là kết cấu bao che, ngăn cách giữa các không gian mà còn là kết cấu chịu lực trong những công trình tường chịu lực. Chủ yếu chịu nén, ngoài ra còn chịu các lực đẩy ngang của gió bão.

Tường chiếm khối lượng vật liệu tương đối lớn, thường được xây bằng gạch, đá hay bê tông cốt thép. Bề dày của tường phụ thuộc vào chiều cao, tải trọng công trình, vật liệu và hình thức kết cấu.

### 3.2. CÁC YÊU CẦU CỦA TƯỜNG

Trong kết cấu nhà dân dụng tường chiếm vào khoảng 40-65% trọng lượng vật liệu toàn nhà, giá thành chiếm khoảng 20-40% giá thành của nhà. Do đó việc chọn vật liệu làm tường cần hợp lý, phương pháp cấu tạo đúng cách đóng vai trò quan trọng làm giảm giá thành của nhà.

Căn cứ vào vị trí và tác dụng của tường, thiết kế tường cần thoả mãn các yêu cầu sau:

- Cường độ chịu lực: tương quan với chiều dài tường đảm bảo chịu lực: Trọng lượng bản thân tường, trọng lượng sàn và mái truyền xuống tường. Chịu lực đẩy ngang của gió, bão, chấn động trong và ngoài nhà.
- Độ bền và độ cứng: Tương quan với mác của vật liệu sức chịu tải của nền đất và móng tường, chiều cao, chiều dày và chiều dài của tường, đồng thời cũng còn tương quan đến kỹ thuật thi công, kiểu cách sắp xếp khối xây và mạch vữa bảo đảm tính toán của tường.
- Khả năng chịu lực của tường còn được tăng cường bằng lanh tô, giằng tường, trụ tường

Căn cứ vào yêu cầu sử dụng và qui luật thay đổi nhiệt độ, để chọn vật liệu xây dựng bề dày và cách cấu tạo tường bảo đảm tường không bị rạn nứt khi gặp thời tiết bất lợi, và trong nhà vào mùa đông ấm, mùa hè mát.

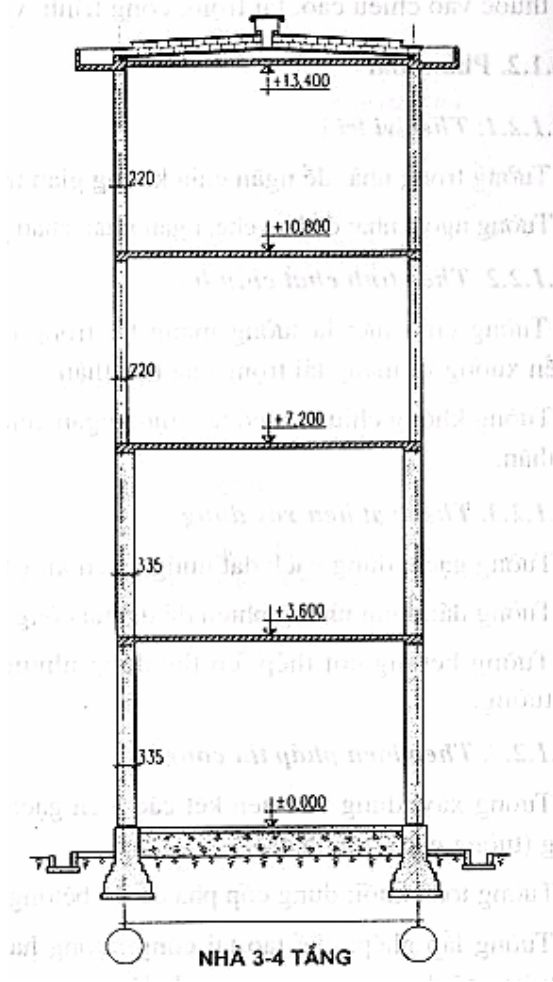
Căn cứ yêu cầu sử dụng mà chọn giải pháp cấu tạo loại tường cách âm với vật liệu và vật liệu xây dựng. Bảo đảm ngăn tiếng ồn từ ngoài vào nhà, giữa các phòng với nhau, thoả mãn nhu cầu nghỉ ngơi, yên tĩnh trong sinh hoạt của con người. Đối với các công trình biểu diễn như nhà hát, rạp chiếu phim, phòng hoà nhạc, yêu cầu thiết kế cách âm cho tường càng quan trọng và phức tạp. ( trong nhà dân dụng tường thường xây dày 22cm có đủ khả năng cách âm 50 đêxiben, tường 110 khả năng cách âm có thể đạt 30 đêxiben.

Tường ngoài nhà bảo đảm không cho nước mưa thấm qua. Tường cho khu vệ sinh và tầng hầm phải có biện pháp chống ẩm, chống thấm tốt hơn.

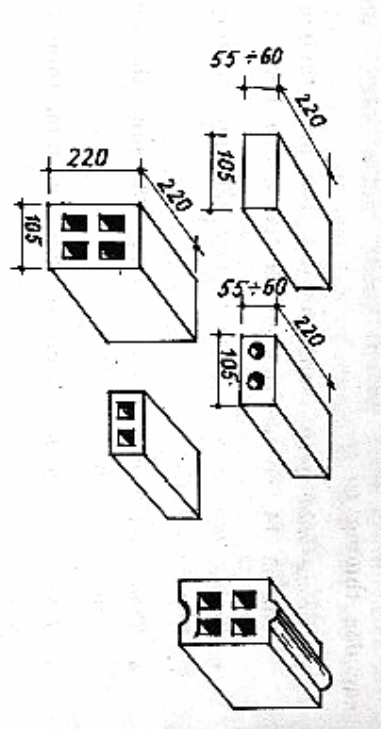
Tùy theo bậc chịu lửa của công trình và yêu cầu sử dụng mà cấu tạo tường phòng hoả với khoảng cách, vật liệu thích hợp.

Để thoả mãn yêu cầu tiện nghi và mỹ quan trong công trình kiến trúc ngày càng cao, các thiết bị đường ống phục vụ ( hơi đốt, điện, nước, vệ sinh..) cần nằm bên trong tường, do đó đòi hỏi tường phải đủ độ cứng và rộng để đặt ống.

Sử dụng vật liệu hợp lý có khả năng công nghiệp hoá và thi công cơ giới hoá. Vật liệu làm tường nên chọn vật liệu nhẹ, như vậy giảm được trọng lượng bản thân, tiết kiệm vật liệu, giảm giá thành và bớt sức lao động - Phương châm sử dụng vật liệu của chúng ta là: trọng lượng nhẹ, cường độ cao, dùng phế liệu nhà máy, vật liệu địa phương, tiết kiệm thép.



Hình 3.1 Tường nhà



Hình 3.4 Kích thước viên gạch

### 3.3. PHÂN LOẠI TƯỜNG.

Phân loại tường có nhiều cách như dựa vào hình thức, hoặc theo công năng hay theo bề dày của tường để phân loại, nhưng thông thường người ta phân loại tường theo mấy cách:

### 3.3.1. Theo vị trí:

- Tường trong nhà để ngăn chia không gian trong nhà hoặc để chịu lực.
- Tường ngoài nhà để bao che, ngăn mưa, gió, cách nhiệt, cách âm..hoặc để chịu lực

### 3.3.2. Theo vật liệu xây dựng:

- Tường đất: còn gọi là tường trình, dùng đất để đúc thành tường
- Tường đá: dùng những phiến đá đã gia công hoặc chưa gia công để xây tường.
- Tường gạch: dùng gạch đất nung, gạch silicat, gạch laterit, gạch xi, gạch bê tông... để xây tường.
- Tường bê tông cốt thép: có thể dùng những tấm bê tông cốt thép đúc sẵn hoặc đổ tại chỗ để làm tường.

### 3.3.3. Theo phương pháp thi công:

Có thể chia thành mấy loại:

- Tường xây: dùng vữa liên kết các viên gạch lại với nhau bằng phương pháp thủ công để thành tường (tường gạch, tường đá)
- Tường toàn khối: dùng cốppha để đổ bê tông tại chỗ hoặc đắp đất làm tường trình
- Tường lắp ghép: chế tạo tại công xưởng hay tại công trường các tấm ( to hay nhỏ tùy theo thiết kế) và dùng cơ giới hoặc bán cơ giới để lắp thành tường, liên kết giữa các tấm tường có thể là hàn, bulông hoặc toàn khối.

## 3.4. KÍCH THƯỚC TƯỜNG GẠCH

### 3.4.1. Đặc điểm:

**Gạch** dùng xây tường để xây tường phổ thông nhất là gạch đất sét nung ngoài ra còn có gạch than xi, gạch đolômit, gạch silicat....

Gạch đất sét nung có hai loại: gạch máy và thủ công;

- Trọng lượng riêng:  $1600-2000\text{kg/m}^3$
- Kích thước viên gạch tiêu chuẩn của Việt Nam:  $220 \times 105 \times 55$
- Cường độ chịu lực của gạch máy :  $R=75-200\text{kg/cm}^2$
- Cường độ chịu lực của gạch thủ công :  $R=35-75\text{kg/cm}^2$

Chiều dài viên gạch tiêu chuẩn bằng hai lần chiều rộng cộng với mạch vữa

Chiều rộng viên gạch tiêu chuẩn bằng hai lần chiều dày cộng với mạch vữa

Chiều rộng mạch vữa của tường gạch là 10mm

**Vữa:** vữa xây liên kết gồm cát xi măng, và một lượng nước thích hợp

### 3.4.2. Kích thước cơ bản của tường gạch:

#### 3.4.2.1. Chiều dày của tường gạch:

**Yêu cầu chịu lực:** để bảo đảm được yêu cầu chịu lực củ tường khi thiết kế chiều dày của tường cần dựa vào:

- Tính chất và độ lớn của tải trọng tác dụng lên tường

- Kích thước của các ô cửa và khoảng cách các ô cửa trên tường
- Kết hợp yêu cầu cách âm, cách nhiệt và phòng hoá của tường.

**Phạm vi sử dụng:**

Chiều dày của tường gạch lấy chiều dày của viên gạch làm tiêu chuẩn. Ta có kích thước của các loại tường khác nhau ( chưa kể chiều dày mạch vữa khoảng 10 mm)

• **Tường không chịu lực :**

- Tường 1/4 gạch : dày 60 mm (55) ( cách ngăn ,bao che)
- Tường 1/2 gạch : dày 110 mm (105)
- ( tường ngăn, bao che, trám lấp nhà khung, tường nhà một tầng.)

• **Tường chịu lực**

- Tường 1 gạch : dày 220 mm (105+10+105)  
(tường chịu lực của nhà 1 tầng và tầng thứ 3 trở lên của nhà nhiều tầng)
- Tường gạch rưỡi : dày 335 mm (220 +105+10) ( tường chịu lực của nhà nhiều tầng)
- Tường 2 gạch : dày 450 mm (220 +10+ 220)

Trong nhà dân dụng, chiều dày của tường gạch phổ thông là 220 hoặc 110

**3.4.2.2. Chiều dài tường gạch:**  $n \times$  ( kt viên gạch + mạch vữa )

**3.4.2.3. Chiều cao của tường :**

Quyết định bởi độ ổn định của tường và có liên quan tới chiều dày của tường

- Tường 60 :cao  $\leq 1,2$  m
- Tường 110 :cao 1,5 – 2,5 m
- Tường 220 :cao  $\leq 3 - 4$  m

**Chú ý :**

Tường 55 xây cao  $\leq 1,2$  m , nếu xây dài hơn 2m thì phải có bộ trụ gạch, gỗ, hoặc bê tông cốt thép, tại vị trí tiếp giáp với cột tăng cường phải bố trí râu.thép  $\Phi 6$  và dùng vữa xi măng mác cao để xây.

Tường 110  $\leq 3$  m, nếu xây dài hơn 3m phải làm kết cấu ngang giằng tường

Tường 220  $\leq 4$  m, nếu xây dài hơn 4m phải làm kết cấu ngang giằng tường

**3.4.3.3. Kiểu cách xây tường gạch:**

**Nguyên tắc:**

Khi xây tường cần đảm bảo các nguyên tắc.

Bề mặt chịu lực của tường phải thẳng góc với hướng truyền lực

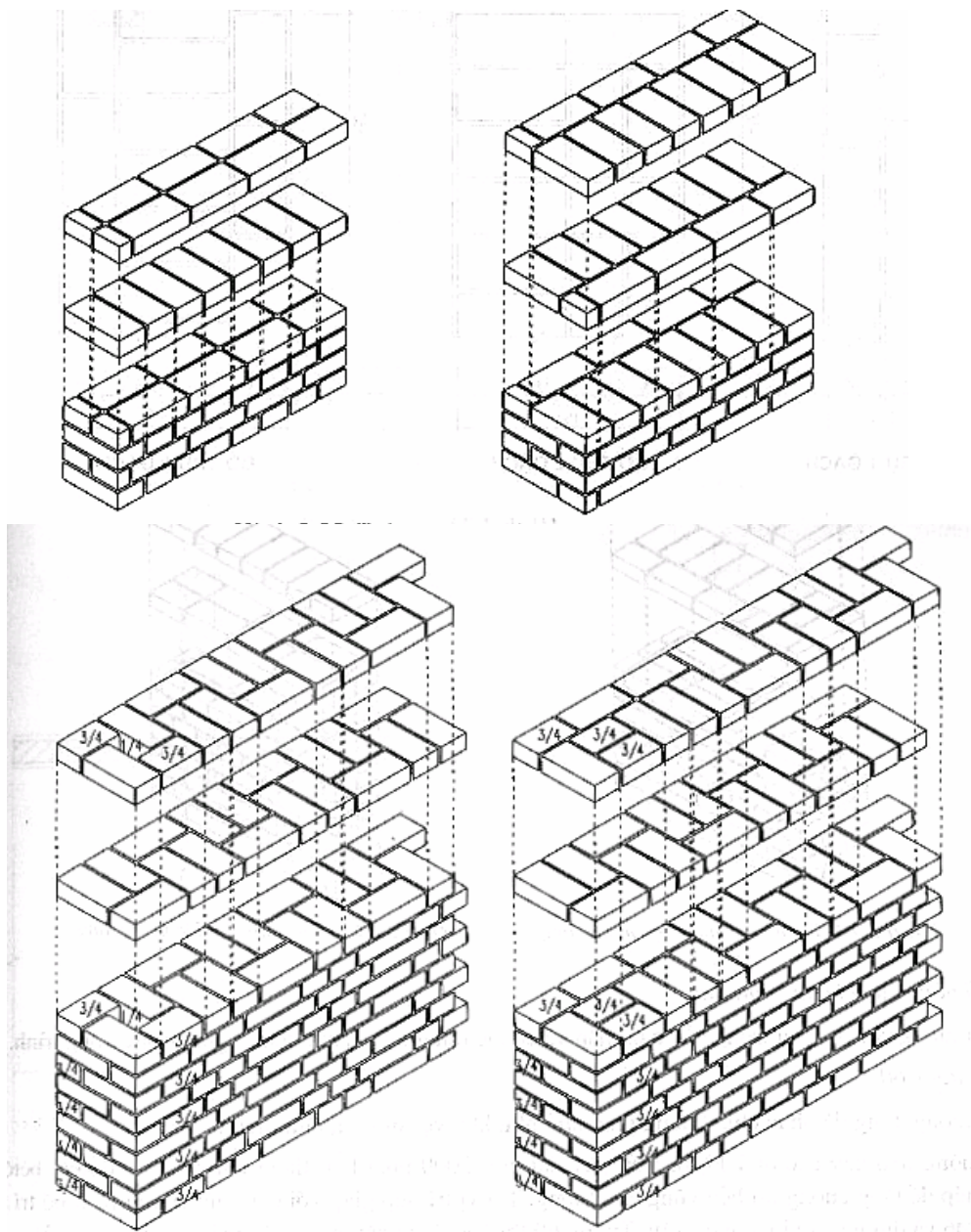
Vật liệu xây phải: ngang bằng, thẳng đứng, mặt phẳng, góc vuông. Mác vữa phải dùng theo yêu cầu của từng loại tường.

Mạch vữa đứng hàng trên không được trùng với mạch đứng hàng dưới để bảo đảm tính an toàn và ổn định cho tường.

**Kiểu cách sắp gạch:**

Vách ngăn 55-110 cm

Tường chịu lực 220 – 330 – 450 cm



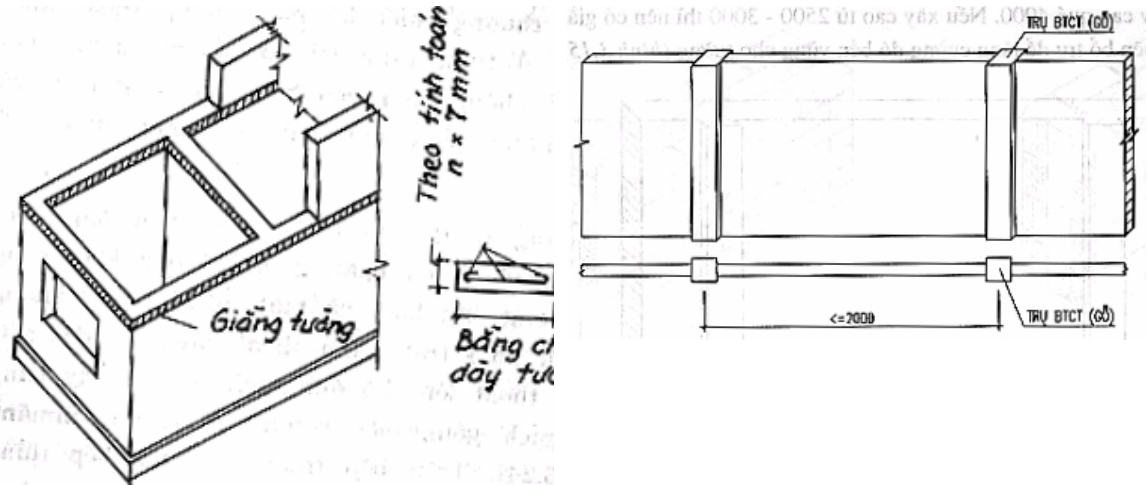
Hình  
3.4.3.3  
Kiểu  
xây  
tường  
gạch

#### 3.4.4. CÁC BIỆN PHÁP TĂNG CƯỜNG KHẢ NĂNG CHỊU LỰC CỦA TƯỜNG

Do yêu cầu sử dụng, tường phải đục các lỗ để làm cửa đi, cửa sổ, đặt các loại đường ống, thiết bị... các hiện tượng này làm giảm khả năng chịu lực của tường nên phải thiết kế thêm các bộ phận như: Lanh tô, giằng tường, trụ liên tường.

### Trụ liên tường , trụ gạch độc lập

Trụ liên tường là một bộ phận tăng cường khả năng chịu lực của tường Trụ liên tường cùng với tường chịu tải trực tiếp từ dàn mái hoặc dầm sàn truyền xuống. Chiều rộng và dày thường là bội số của 1/2 gạch, Chiều rộng thường 1-1/2 gạch hoặc lớn hơn **Giăng tường ( xem mục 3.5.2 )**

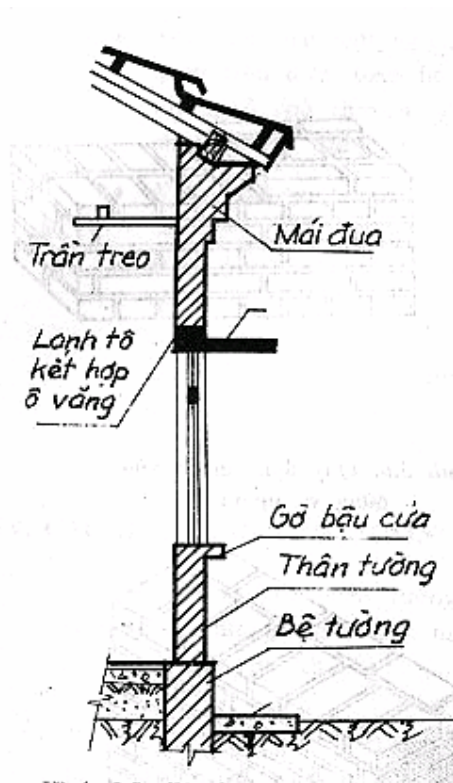


Hình 3.4.4 Giăng tường

3.4.4 Trụ liên tường, trụ gạch độc lập

### 3.5. CÁC BỘ PHẬN CỦA TƯỜNG VÀ CẤU TẠO CÁC BỘ PHẬN

Tường là kết cấu bao che ( chủ yếu tường ngoài). Ngoài yêu cầu cách âm, phòng hoả... còn có yêu cầu chống lại các tác hại lâu dài của thiên nhiên: mưa, gió, nhiệt độ. Cấu tạo tường cần thoả mãn các yêu cầu trên. Do đó cấu tạo tường cần chú ý nhất là tường ngoài. Tường trong ở những chỗ đặc biệt như khu vệ sinh, bếp,... cũng cần có cấu tạo đặc biệt để đủ khả năng làm việc.



Hình 3.5 Các bộ phận của tường

### 3.5.1. Bệ tường.

Bệ tường là đoạn thân tường gần với mặt đất ( tường móng). Đây là bộ phận gần mặt đất vì vậy ngoài nước mưa thấm theo tường chảy xuống còn bị ẩm ướt do các hạt nước mưa rơi xuống nền bắn lên tường và ảnh hưởng của nước ngầm làm hệ tường bị phá hoại và ảnh hưởng đến độ ẩm trong nhà , để tránh tình trạng bất lợi này người ta có biện pháp cấu tạo bảo vệ thân tường, quanh nhà còn làm hệ thống rãnh nước hoặc hệ thống nền dốc để thoát nước mưa ra ngoài công trình

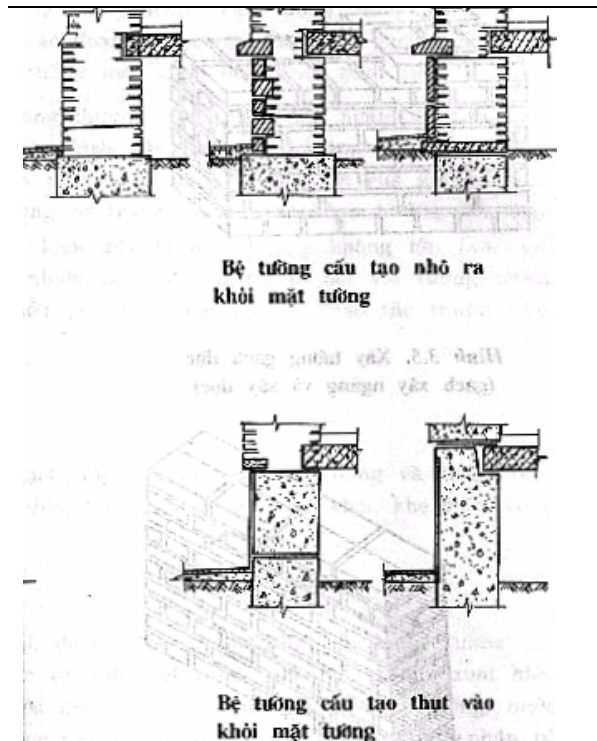
Bệ tường làm bằng vật liệu thông thường như gạch các loại, để tăng cường khả năng chịu lực có thể xây dày hơn thân tường, tạo thành các gờ nhô ra khỏi thân tường 30-50mm, phía ngoài trát vữa xi măng, để tăng thêm mỹ quan, bên ngoài có thể ốp bằng đá , các tấm granito đục sẵn với các màu sắc khác nhau.

Bệ tường làm bằng vật liệu có khả năng chịu lực cao như các phiến đá, bê tông và bê tông cốt thép. Khi làm vật liệu này bệ tường có thể bằng hoặc nhỏ hơn thân tường 3-5cm, làm theo kiểu này có ưu điểm thoát nước mưa tốt.

#### **Thềm nhà và rãnh thoát nước quanh nhà:**

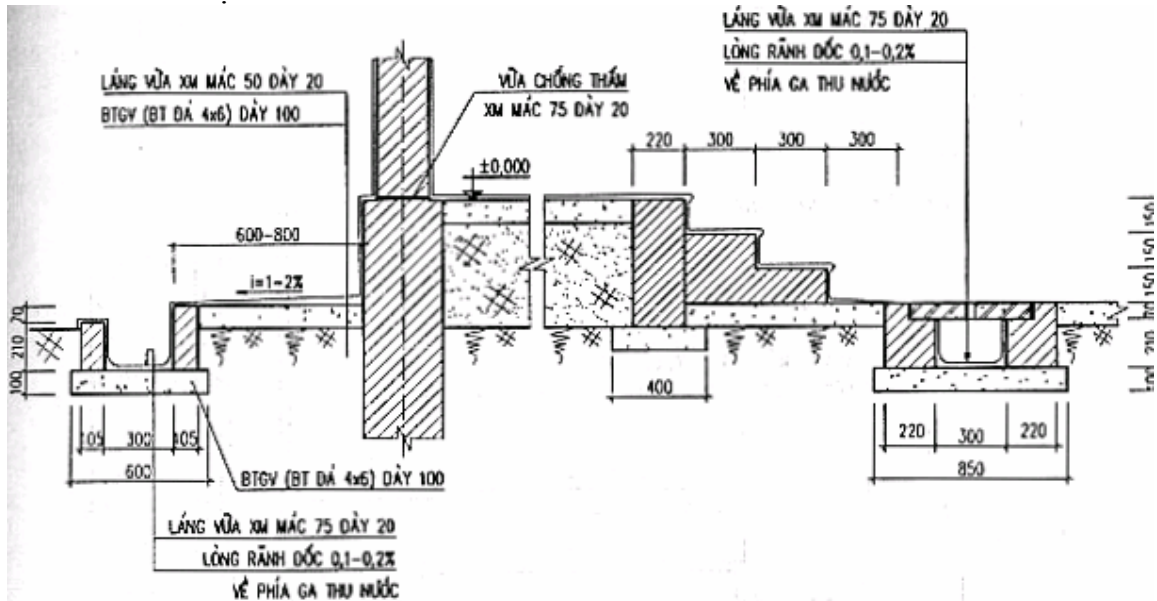
Để dẫn nước mưa, nước bắn ra xa công trình đến hệ thống thoát nước chung nổi hay chìm.

Thông thường rãnh thoát nước quanh nhà có thể làm bằng đá, gạch, bê tông, ngoài láng vữa xi măng mác 75. Nói chung hạn chế làm bằng gạch vì gạch ngâm trong nước



Hình 3.5.1 Bệ tường

thời gian lâu dễ bị phá hoại và nước bẩn sẽ thấm vào. Ở những vùng ít mưa cũng có thể làm vĩa hè độ dốc 5%.



Hình 3.5.1 Thềm nhà và rãnh thoát nước

### 3.5.2. Giăng tường

Là một kết cấu tăng cường độ cứng cho tường theo phương ngang

Tác dụng của giăng tường

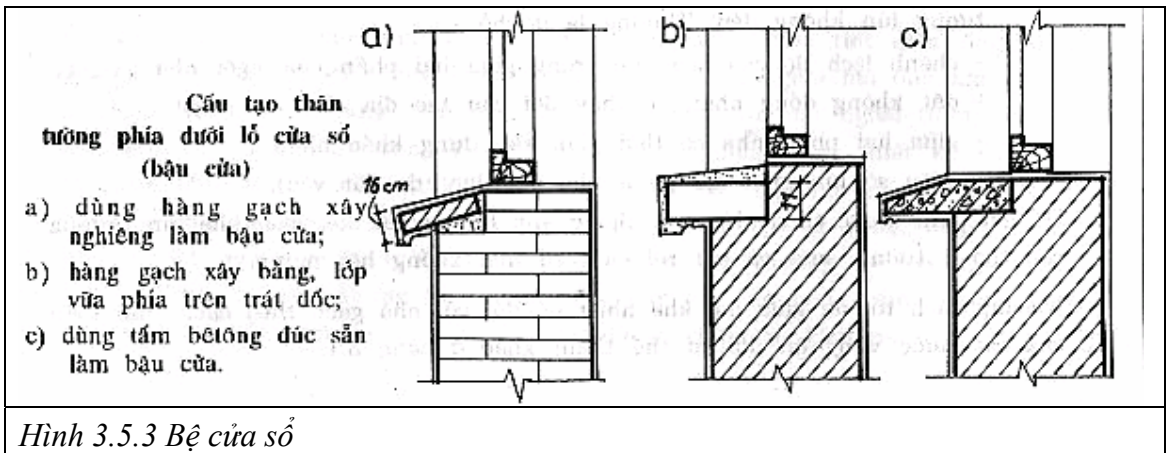
- Chia chiều cao của tường trong tầng nhà phù hợp với điều kiện làm việc của nó. Tường cao cứ 3-4 m thì làm một giăng tường
- Tạo thành vành đai kín bao quanh nhà ở những vị trí tương đối dễ mất ổn định
- Tham gia chịu đựng chống lún không đều, chống xé, chống nứt

Giăng tường thường được bố trí tại vị trí tại phía trên lỗ cửa sổ, cửa đi. Đúng ra được bố trí giữa chiều cao tầng nhà là hợp lý nhưng do giăng tường chạy cùng một cốt, trong nhà lại có tường ngăn, đập, tường chứa các ô cửa nên sẽ không đồng nhất

Kích thước của giăng tường: được thiết kế với bề rộng bằng bề rộng tường, chiều cao bằng 1,2 hàng gạch (70-140 mm)

**3.5.3. Bộ cửa sổ:** Thường làm bằng gạch xây nghiêng và nhô ra khỏi tường 5-7cm, thuận lợi cho thoát nước và tránh làm bẩn tường, cũng có thể xây phẳng nhưng dùng vữa xi măng trát để đề phòng nước thấm vào tường có độ dốc lớn hơn 1/5. Bộ phận nhô ra khỏi tường có thể làm móc nước hoặc trát vát, Hia bên có thể trát cao hơn một ít để đề phòng bẩn. Ngoài ra cách cấu tạo trên còn có thể làm bằng đá, bê tông, kim loại.

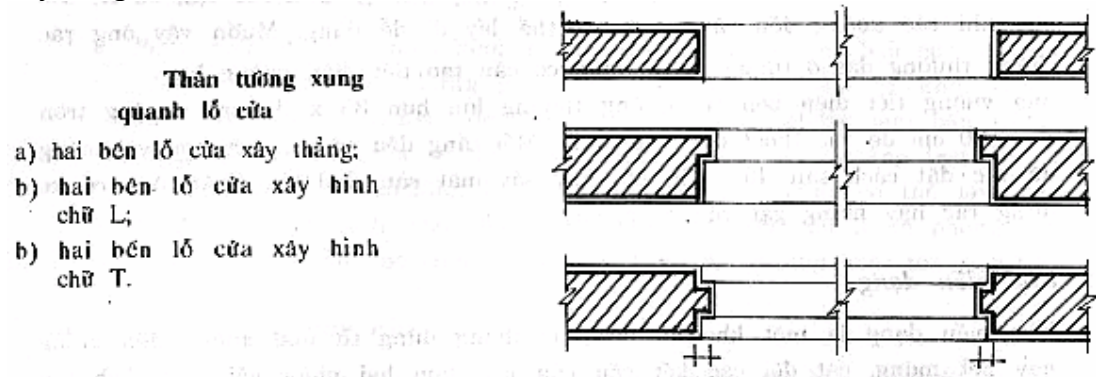
- **Ngạch cửa đi:** Chỉ xử lý cửa đi ngoài nhà để đề phòng nước hắt, gió lùa vào trong nhà được làm cao hơn nền nhà 1-3cm. Gờ nhô lên có thể xây bằng gạch hoặc bằng vữa xi măng làm gờ có nhược điểm quét dọn khó



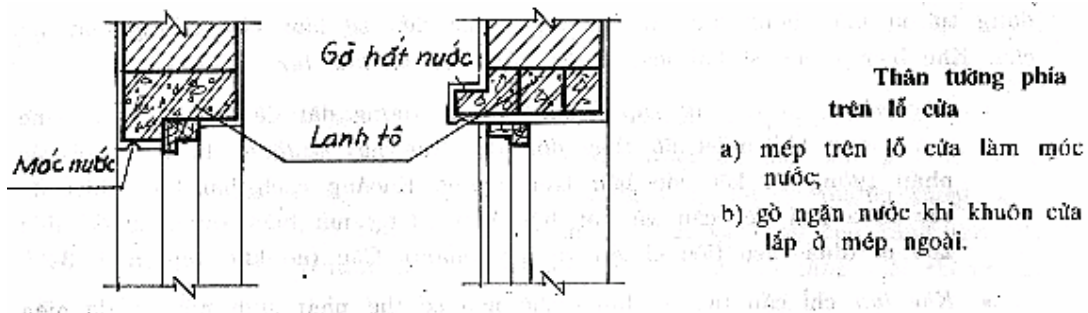
• **Thân tường hai bên lỗ cửa.**

Cửa có khuôn: hai bên bên lỗ cửa thường làm phẳng hoặc lồi, lõm. Bố trí chôn bích sắt hoặc gạch, gỗ liên kết khuôn cửa vào tường.

Cửa không khuôn: Ở vùng khí hậu lạnh, hoặc do yêu cầu cách âm, Cửa không khuôn có thể làm thành chữ L hoặc chữ T như vậy che mưa tốt, lại tăng thêm độ kiên cố, tránh được di động khi đóng mở. Kích thước lồi lõm thường rộng bằng 1/2 gạch, dày 1/4 gạch.



Hình 3.5.3 Thân tường phần trên lỗ cửa.



Hình 3.5.3 Thân tường phần phía trên lỗ cửa.

**3.5.4. Mái hắt ( Ô-văng )**

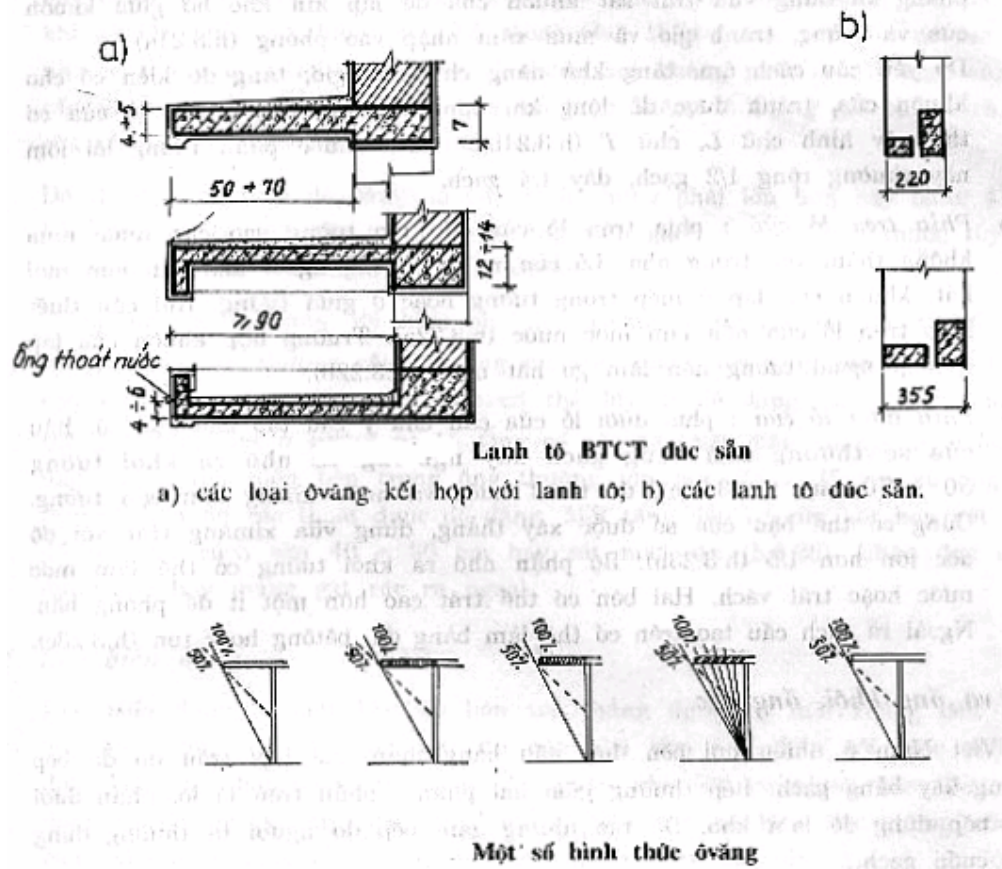
Tấm che bao gồm các tấm chắn nắng, chắn mưa trên hoặc bên lỗ cửa, có mấy loại chủ yếu: Tấm chắn ngang, đứng, Vừa ngang vừa đứng. Nghiên cứu kết hợp với việc

thông thoáng gió ở ngoài và bên trong lỗ cửa, tùy theo sự tính toán của Vật lý kiến trúc đồng thời làm nhiệm vụ như lanh tô là đỡ phần tường bên trên

Tấm chắn ngang: thông thường với hướng Nam, ngăn tia nắng trên xuống, có thể cấu tạo tấm chắn đặc hoặc rỗng.

Tấm chắn đứng thường dùng với hướng Tây, Tây Nam, Tây Bắc

Tấm chắn ngang - đứng kết hợp; Tác dụng của loại này là ngăn cả tia nắng xiên và trên xuống. Thường dùng với hướng Đông Nam, Tây Nam



Hình 3.5.4 Ô-văng (Tấm che nắng)

**3.5.5. Lanh tô:** Là bộ phận kết cấu chịu lực bên trên lỗ cửa sổ hoặc cửa đi, có tác dụng đỡ phần tường bên trên. Lanh tô có các loại sau :gỗ, gạch cuốn, gạch cốt thép, bê tông cốt thép.

**. Lanh tô vĩa đứng :**

Áp dụng cho chiều rộng lỗ cửa  $l \leq 1200$  mm. Đặt gạch xây đứng theo chiều gạch 220 với độ cao  $h \geq 420$  mm, viên gạch cuối hàng vĩa phải ăn sâu vào tường 2/3 viên gạch. Nơi khu vực độ cao  $h$  phải dùng gạch và vữa có cường độ cao (hình 1)

**. Lanh tô vĩa nghiêng:** Áp dụng cho chiều rộng lỗ cửa  $l \leq 1500$  mm Đặt gạch xây nghiêng, viên gạch ở trung tâm xây thẳng đứng. Mạch vữa rộng nhất  $\leq 20$  mm mạch

vừa nhỏ nhất  $\geq 7$  mm. Độ cao vữa bằng 1 gạch hoặc 1,5 gạch . Viên gạch ngoài cùng nghiêng 100-200 mm (hình 2)

**. Lanh tô gạch cốt thép**

Áp dụng cho chiều rộng lỗ cửa  $l \leq 2000$  mm Trên lỗ cửa phủ một lớp vữa xi măng mác 50 hoặc 75 dày 20-30 mm trong đặt thép  $\geq \varnothing 6$ mm hoặc thép bản 20 x 1 mm, cứ 1/2 gạch đặt 1cốt thép, hai đầu ăn sâu vào tường  $\geq 250$  và bẻ quặp lên hàng gạch phía trên, sau đó phía trên dùng vữa xi măng mác 50-75 xây 5-7 hàng gạch với độ cao  $h \geq 1/4l$

**. Lanh tô cuốn vòm**

Áp dụng cho chiều rộng lỗ cửa  $l = 1500-1800$  mm

Hình cung của cuốn vòm là một đoạn cung tròn. Nếu bán kính bằng  $l$  ta có cuốn vành lược, bán kính bằng  $1/2l$  ta có cuốn vòm bán nguyệt. Độ cao của cuốn bằng  $(1/2-1/12)l$  , thông thường là  $1/8l$  , đặt gạch xây nghiêng, mạch vữa rộng hẹp cũng trong khoảng 7-20mm

Gạch xây cuốn vuông góc với đường áp lực. Đỉnh cuốn là viên khoá ( viên lẻ). mạch vữa quy về tâm, chỗ lớn nhất không lớn hơn 25, chỗ nhỏ nhất không nhỏ hơn 5. Vữa xây cuốn dùng vữa xi măng mác 50

**. Lanh tô bê tông cốt thép :có hai loại đổ tại chỗ và đúc sẵn**

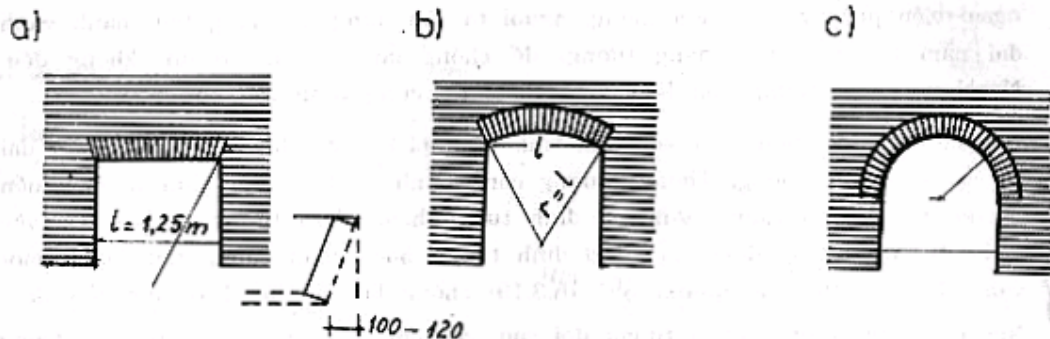
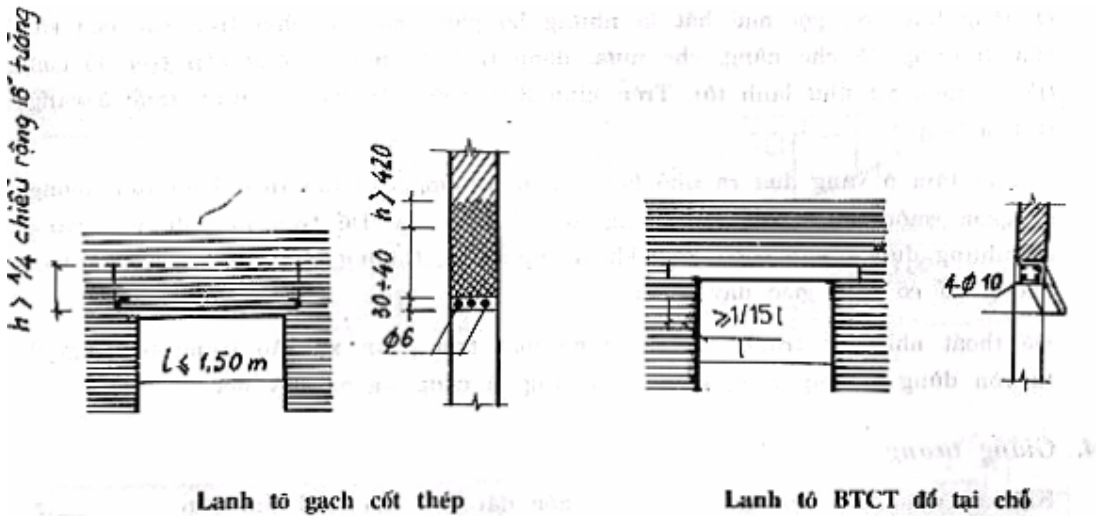
Lanh tô bê tông cốt thép đổ tại chỗ thường có chiều rộng bằng chiều rộng của tường. Chiều dày và số lượng cốt thép trong lanh tô do tính toán quyết định .Khi tường lớn hơn một gạch thì chiều rộng của lanh tô không cần bằng chiều rộng của tường, lúc này lanh tô có thể làm chữ L. Trường hợp sàn đổ tại chỗ khi độ cao của lanh tô và độ cao của sàn gần bằng nhau thì có thể kết hợp đổ sàn và lanh tô là một,

Lanh tô bê tông cốt thép lắp ghép có ưu điểm thi công nhanh, có thể vượt được các khẩu độ lớn . Tiết diện của lanh tô thường hình chữ nhật ,nhưng đôi khi là chữ L chiều cao lấy theo bội số của kích thước ( bằng chiều dày 2,3,4 viên gạch). Lanh tô được chôn sâu vào tường 1-1,5 viên gạch, nhưng không được nhỏ hơn  $1/15$  chiều rộng ô cửa.

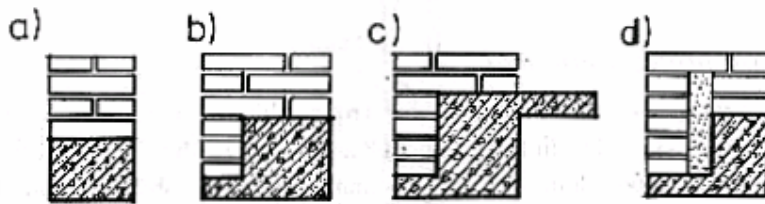
**. Lanh tô thép :**Trọng lượng nhẹ ,vượt được khẩu độ lớn, thường dùng thép hình, lợi này ít dùng vì không cần thiết.

**. Ô văng, ô văng kết hợp lanh tô ( mái hắt)**

Là bộ phận nằm ở phía trên lỗ cửa sổ, cửa đi có tác dụng che nắng che mưa đồng thời làm nhiệm vụ như lanh tô là đỡ phần tường bên trên. Ô văng không đưa ra hơn 1200 thường có cấu tạo kiểu côngxon.



Lanh tô gạch cuốn  
a) cuốn thẳng ; b) cuốn vành lược ; c) cuốn 1/2 hình tròn.



Hình dạng lanh tô BTCT đổ tại chỗ

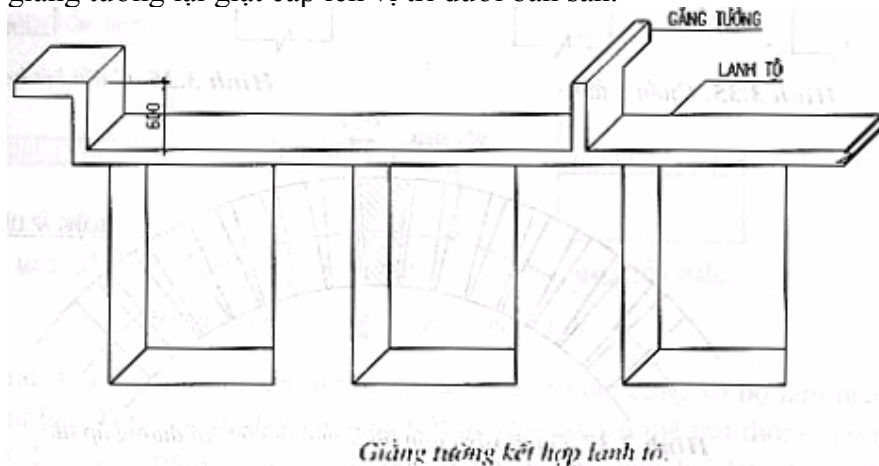
- a) độ dày lanh tô bằng độ dày tường gạch ;
- b) lanh tô hình chữ L khi tường dày 1 1/2 gạch ;
- c) lanh tô kết hợp với sàn và ô-văng.

Hình 3.5.5 Một số hình thức Lanh tô

**. Lanh tô kết hợp giăng tường:**

Giăng tường thường được bố trí tại vị trí tại phía trên lỗ cửa sổ, cửa đi. Nếu mặt trên tường có nhiều lỗ cửa mà chiều cao của giăng tường cách mép trên cửa nhỏ hơn

600 thì giăng tường có thể giật cấp, hạ xuống kết hợp thành lanh tô. Khi qua cửa giăng tường lại giật cấp lên vị trí dưới bản sàn.



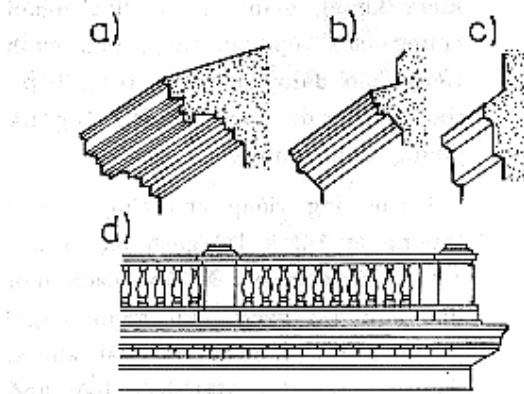
Hình 3.5.5 Giăng tường kết hợp lanh tô

### 3.5.6. Mái đua, Đỉnh tường:

Có hai phương pháp cấu tạo đỉnh tường:

. **Trường hợp nhà có mái đua:** lợi dụng mái đua làm bộ phận kết thúc đỉnh tường. Mái đua không lớn có thể xây gạch nhô ra làm bộ phận kết cấu đỡ mái đua.

. **Tường vượt mái:** Nếu nhà không có mái đua thì xây tường cao vượt khỏi mái, để đề phòng nước mưa thấm từ đỉnh vào tường, đỉnh tường thường làm diềm bằng gạch lát vữa ximăng hoặc làm bê tông cốt thép, đáy cũng là mũ bảo vệ thân tường - mũ bảo vệ thân tường cũng phải làm dốc để thoát nước và cần nhô ra khỏi tường 5-7cm thì việc thoát nước mới tốt.



Đỉnh tường và tường chắn mái

- a, b, c) đỉnh tường và gỡ tường;
- d) lợi dụng mái đua làm kết thúc đỉnh tường.

Hình 3.5.6 Mái đua, Đỉnh tường

## 3.6. TƯỜNG TẠI CÁC VỊ TRÍ ĐẶC BIỆT

**3.6.1. Tường lan can:** là loại tường xây cao từ 800 -1000 để bảo vệ và trang trí. có thể sáng tạo nhiều mẫu khác nhau. Có thể xây 220,105 hoặc 60, phía trên phải đổ giằng bê tông cốt thép.

**3.6.2. Tường hoa trang trí:** là loại tường dùng để trang trí các vị trí thích hợp trong công trình, ngoài ra còn dùng để thông thoáng

**3.6.3. Tường gạch rỗng:** là loại tường dùng gạch 2,3,4 lỗ để xây vách ngăn giữa các bước gian. Có tác dụng cách nhiệt, cách âm tốt, tải trọng nhẹ.

**3.6.4. Tường bê tông cốt thép đúc sẵn:** có bề dày mỏng, tiết kiệm được diện tích, thi công nhanh nhưng giá thành cao

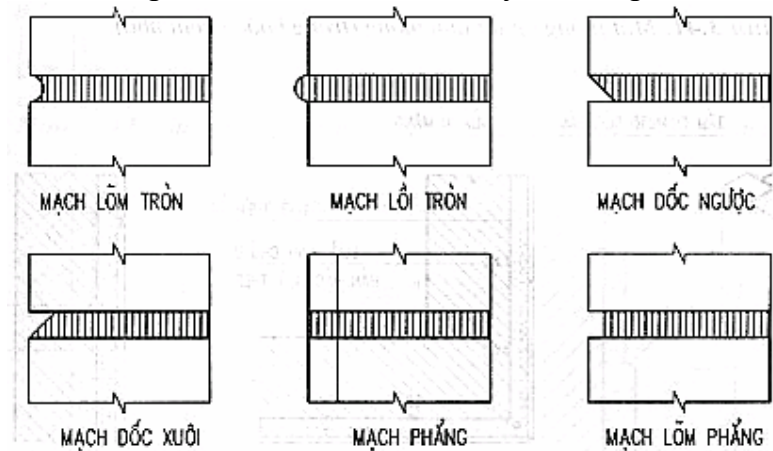
Lỗ cửa ra vào trong ngoài nhà cần phải làm mái hắt, thường làm bằng bê tông. Khuôn của lắp ở mép trong tường hoặc mép ngoài. Khi khuôn của lắp mép ngoài thường nên làm gờ móc nước kết hợp với lanh tô hoặc mái hắt để ngăn không cho nước thấm vào nhà.

### 3.7. CẤU TẠO MẶT TƯỜNG

Lớp mặt tường làm nhiệm vụ bảo vệ thân tường như chống ảnh hưởng của thời tiết, và các tác hại vật lý hoá học hoặc phá hoại khác do con người gây ra. Ngoài ra còn có nhiệm vụ trang trí, giữ vệ sinh và cách nhiệt, cách âm cho công trình.

**3.7.1. Mặt tường ngoài :** Mặt tường ngoài có thể chia ra làm 3 loại

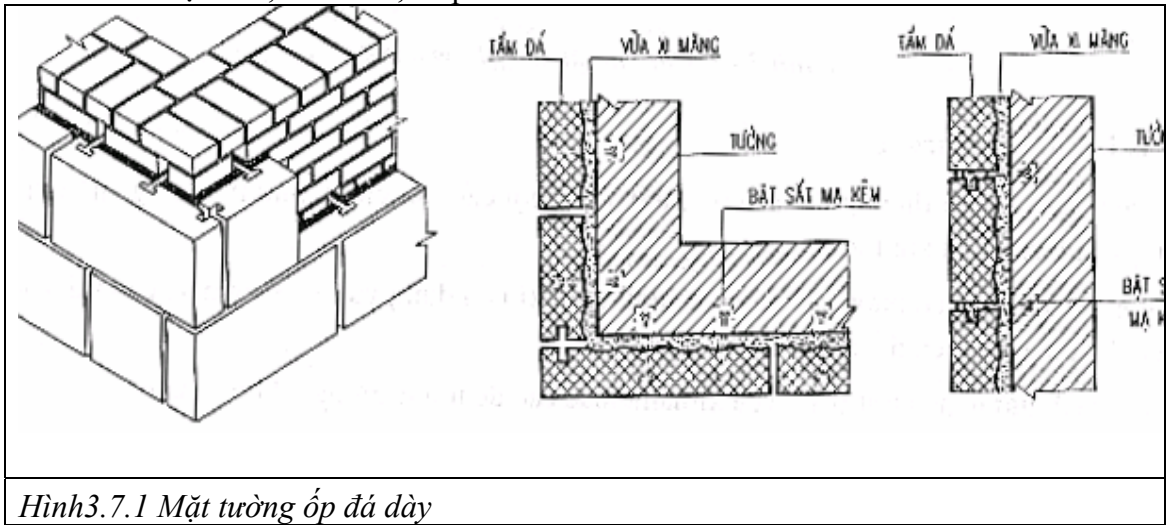
- **Mặt tường không trát :** xây gạch trần không trát vữa , làm mạch vữa lồi hoặc lõm, mặt tường yêu cầu phải xây thẳng, gạch tốt, vuông hình sắc cạnh, không cong, không sức mé, mạch vữa phẳng và đều. Để nước mưa không thấm vào qua mạch thì lớp vữa xây mác cao 50-75. Làm mạch vữa lồi hoặc lõm. Áp dụng cho nhà tạm hoặc nhà có yêu cầu nghệ thuật cao ,dùng gạch mộc .



Hình 3.7.1 Mặt tường không trát

- **Mặt tường trát :** thường trát 2 lớp. Lớp thứ nhất có tác dụng sơ bộ làm phẳng mặt tường , sau đó trát lớp thứ hai , tổng chiều dày các lớp là 15-20mm. Có thể trát thông thường, trát đá rửa hoặc granitô. Đối với trường hợp cần chống thấm thì trát làm hai lớp, lớp thứ nhất trát vữa ximăng mác 50-75 khía quả trám , đợi khô rồi mới trát lớp thứ hai, sau đó đánh màu bằng ximăng nguyên chất để

chống thấm . thường sử dụng ở những nơi như mặt hè rãnh, máng nước, sê nô, khu vệ sinh , bể nước , bể phốt.

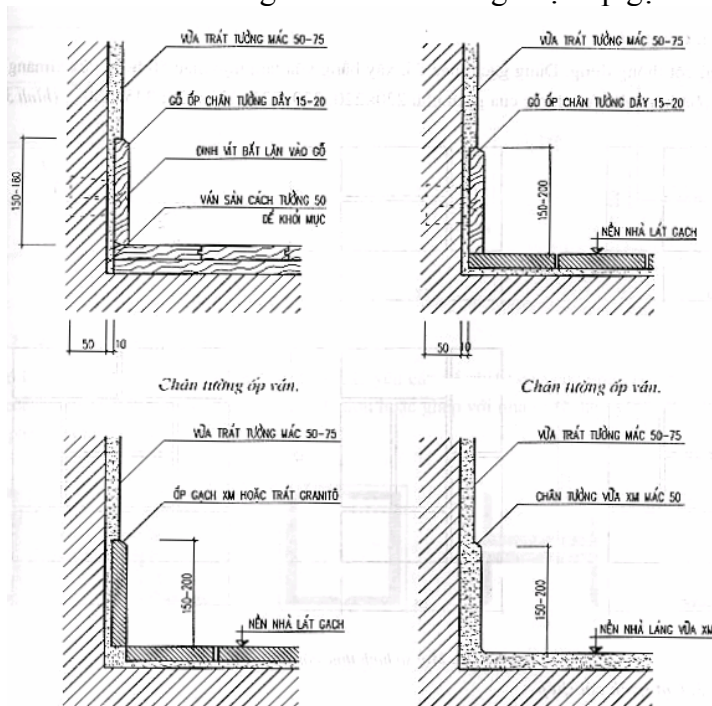


Hình 3.7.1 Mặt tường ốp đá dày

### 3.7.2. Mặt tường trong :

Do yêu cầu vệ sinh nên dùng tường trát vữa, cần chú ý mấy điểm sau

- Ở khu vực có nước như vệ sinh, tắm, xí : dùng vữa xi măng mác cao trát cao 1600 hoặc có thể ốp gạch tráng men để chống thấm
- Ở góc tường : trát vữa bằng xi măng mác cao để tránh nứt mẻ
- Ở chân tường: trát vữa xi măng hoặc ốp gạch men hay nẹp gỗ



Hình 3.7.2 Mặt tường trong

## CHƯƠNG 4 CẤU TẠO SÀN NHÀ

### 4.1.KHÁI NIỆM VÀ YÊU CẦU CỦA SÀN .

#### 4.1.1.Khái niệm:

Sàn nhà là bộ phận nằm ngang được cấu tạo để phân không gian của nhà thành các tầng lầu nhằm tăng diện tích sử dụng ở các cao trình khác nhau trên cùng một diện tích xây dựng. Sàn được coi như một sườn nằm ngang để giằng giữ, liên kết với cột, dầm và tường để đảm bảo tính ổn định chung cho toàn nhà.

#### 4.1.2. Yêu cầu đối với sàn

Sàn là bộ phận kết cấu đồng thời làm hai nhiệm vụ chịu lực và bao che của nhà nhà. Là kết cấu chịu lực, sàn chịu tất cả các loại tải trọng thường xuyên và tạm thời tác động lên do trọng lượng bản thân của tường vách.

Phương án kết cấu sàn và loại sàn phải dựa trên cơ sở là sàn chịu được tốt các tác động cơ học do người đi lại, do di chuyển vật dụng, chuyển dịch và vận chuyển hàng hoá, chống chịu tác động xâm thực của axit ,kiềm ... giảm thiểu tính dẫn nhiệt và truyền âm, thuận tiện việc bảo quản , vệ sinh phòng ốc. Do đó, để đảm bảo an toàn và sử dụng tốt, cấu tạo sàn cần đáp ứng các yêu cầu cơ bản sau:

#### **Đảm bảo cường độ :**

Ngoài việc sàn chịu tải trọng của bản thân cùng tường vách đặt trực tiếp lên sàn , theo yêu cầu phân chia phòng ốc kết cấu chịu lực của sàn còn phải đủ sức chịu tải trọng của con người, vật dụng gia đình hoặc các thiết bị máy móc phục vụ con người. Do đó yêu cầu sàn phải đủ cường độ và độ cứng, bảo đảm không bị gãy, sập gây nguy hiểm cho con người và hư hỏng vật dụng ở cả tầng trên và tầng dưới.

#### **Cách âm và cách nhiệt:**

Để bảo đảm sử dụng tốt, thoải mái, cấu tạo sàn phải giải quyết tốt vấn đề cách âm, cách nhiệt để khi đi lại , làm việc và nghỉ ngơi ở các tầng không bị ảnh hưởng lẫn nhau.

#### **Chống cháy cao :**

Vật liệu làm sàn khó hay không cháy và chịu được nhiệt độ cao mà không làm biến dạng kết cấu gây ra mất ổn định cục bộ hay toàn bộ công trình.những trường hợp khác phải có biện pháp phòng cháy thích đáng như các sàn gỗ thì các dầm chịu lực phải được quét phủ lớp vật liệu khó cháy.

#### **Chống ăn mòn và chống thấm:**

Tùy theo vị trí và tính chất sử dụng ở mỗi nơi mà các yêu cầu cấu tạo có khác nhau như: sàn nhà thí nghiệm hoá chất thì phải quan tâm đến giải pháp chống xâm thực: sàn

nhà vệ sinh luôn luôn tiếp xúc với nước thì cần cấu tạo chống thấm, chống ẩm và chịu mài mòn.

**Kinh tế :**

Sàn là bộ phận chiếm khá nhiều kinh phí trong toàn bộ giá thành nhà. Đòi hỏi sàn phải nhẹ và có chiều dày cấu tạo tối thiểu, phải sử dụng vật liệu hợp lý và có khả năng được công nghiệp hoá.

**Mỹ quan và vệ sinh:**

Là yêu cầu không thể thiếu nhằm đảm bảo sử dụng và bảo trì sàn như là cấu tạo mặt sàn phải dễ làm vệ sinh, không bám bụi và đạt tính thẩm mỹ cao

**4.2. PHÂN LOẠI :**

**4.2.1. Theo giải pháp kết cấu**

Theo giải pháp kết cấu của bộ phận chịu lực sàn phân ra ba loại chính là : **sàn bản, sàn sườn và sàn không dầm.**

**Sàn bản :** là loại toàn khối đơn giản nhất . Bản chịu lực theo một phương, với chỉ số chiều dài lớn hơn hay bằng hai lần chiều rộng gọi là bản kê 2 cạnh. Khi chỉ số chiều dài nhỏ hơn hai lần chiều rộng, bản chịu lực hai phương gọi là bản kê 4 cạnh.

**Sàn sườn :** Trong sàn sườn kết cấu chịu lực chính là dầm, dầm là sườn của sàn được bố trí theo một hoặc hai phương, trên hệ dầm có bản sàn được đúc liền khối với dầm hoặc bên trên gác các tấm chịu lực, panen lắp ghép.

Sàn dầm toàn khối có bản kê hai cạnh

Sàn dầm toàn khối có bản kê bốn cạnh

Sàn dầm kiểu ô cờ

Sàn dầm lắp ghép dùng panen

Sàn dầm bán lắp ghép.

**Sàn không dầm:** Trong loại sàn này là các tấm phẳng đặc hay rỗng đặt trực tiếp lên cột hoặc vách cứng chịu lực. Nhóm này có cả sàn nắm toàn khối lắp ghép hoặc bán lắp ghép.

**4.2.2. Theo vật liệu :**

Tùy theo vật liệu dùng để cấu tạo các bộ phận chịu lực của sàn người ta phân ra thành các loại: *sàn gỗ, sàn dầm thép, sàn bê tông cốt thép hay h.*

Trước đây các sàn gỗ được áp dụng rộng rãi không chỉ trong các nhà gỗ mà cả các nhà xây gạch với số tầng bất kỳ. Hiện nay chỉ hay dùng trong các loại nhà gỗ hay các nhà gạch dưới bốn tầng ở các địa phương có sẵn gỗ.

So với sàn gỗ, sàn bê tông cốt thép có những ưu điểm hơn nên ngày càng được sử dụng rộng rãi nhất. tùy theo biện pháp thi công nhà, sàn bê tông cốt thép lại chia ra sàn toàn khối và sàn lắp ghép hoặc bán lắp ghép. Sàn bê tông lắp ghép cho pháp công nghiệp hoá xây dựng cao hơn nên phạm vi ứng dụng rộng rãi hơn nhiều so với sàn bê tông cốt thép

Sàn dầm thép vì chiếm nhiều vật liệu hiếm và giá thành đắt nên hiện nay ít dùng trong xây dựng và các nhà dân dụng thông thường.

#### 4.2.3. Theo biện pháp thi công

**Sàn bê tông cốt thép toàn khối:** loại sàn này đảm bảo độ cứng lớn và liên kết tốt cho sàn. Áp dụng cho loại nhà có mặt bằng không theo một quy tắc nhất định hoặc có yêu cầu đặc biệt.

**Sàn bê tông cốt thép lắp ghép:** loại sàn này đảm bảo yêu cầu công nghiệp hoá sản xuất và cơ giới hoá thi công. Kết cấu chịu lực của sàn được chế tạo ở nhà máy hoặc công trường, sau đó lắp ghép vào vị trí. Loại sàn này nâng cao hiệu suất lao động, tốc độ thi công không bị hạn chế bởi thời tiết, tiết kiệm ván khuôn. Tuy nhiên loại sàn này không có độ cứng bằng loại sàn đổ toàn khối, do đó cần có biện pháp gia cố nhất là ở những vị trí liên kết ráp nối.

**Sàn bê tông cốt thép bán lắp ghép:** loại sàn này có một phần toàn khối, một phần lắp ghép, nó tổng hợp cả ưu nhược điểm của cả hai loại trên.

#### 4.2.4. Theo vị trí sử dụng:

Sàn tầng hầm, tầng trệt, tầng lầu.

Sàn dưới nóc, sàn sân thượng, ban công, lô gia

Sàn bếp, phòng vệ sinh

Sàn phòng thí nghiệm, phòng mổ...

### 4.3. CÁC BỘ PHẬN CHÍNH CỦA SÀN

Sàn nhà được cấu tạo với ba bộ phận chính :

#### 4.3.1. Kết cấu chịu lực của sàn

Gồm dầm hoặc dàn bằng gỗ, thép, bê tông cốt thép và các cấu kiện chèn kín khoảng trống giữa các dầm, hoặc các tấm panen hay các tấm đúc sẵn. Toàn bộ sàn gác lên đầu tường chịu lực hoặc khung chịu lực và khẩu độ sẽ tùy thuộc vật liệu cấu tạo kết cấu.

**4.3.2. Áo sàn:** Cấu tạo bề mặt hoàn thiện đặt trên kết cấu chịu lực hoặc trên tầng cách âm hay trên lớp chống thấm, được thực hiện với vật liệu lát mặt như gạch, ván gỗ, chất dẻo...

**4.3.3. Trần sàn :** Bộ phận được cấu tạo ở bề mặt dưới kết cấu chịu lực của sàn, nhằm mục đích tăng cường khả năng cách âm, cách nhiệt làm cho bề mặt dưới của sàn được phẳng theo yêu cầu mỹ quan và vệ sinh. Trần sàn trát vữa xi măng mác 75 dày 1,5-2cm, có thể đóng thêm trần nhựa, trần thạch cao, trần bê tông lưới thép.v.v.v

Ngoài ra tùy theo yêu cầu sử dụng mà trong kết cấu sàn còn có bố trí xen lẫn trong các bộ phận chính các lớp như:

- Lớp chống thấm
- Lớp cách nhiệt

- Lớp cách âm
- Lớp cách hơi

#### 4.4. CẤU TẠO SÀN BÊ TÔNG CỐT THÉP TOÀN KHỐI:

##### 4.4.1. Đặc điểm:

Sàn bê tông cốt thép toàn khối là loại sàn được áp dụng phổ biến trong xây dựng kiến trúc dân dụng và công nghiệp.

##### Ưu điểm:

- Cấu tạo đơn giản bền chắc có độ lớn cứng.
- Khả năng chống cháy tốt, không mục nát, ít phải bảo trì, dễ thoả mãn các yêu cầu về vệ sinh.
- Vượt được khẩu độ tương đối lớn, diện tích rộng.

##### Nhược điểm:

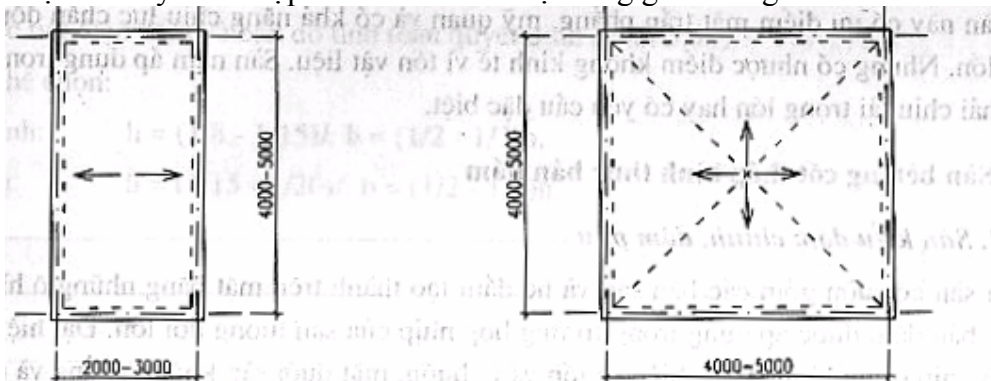
- Sửa chữa ,cải tiến khó.
- Khả năng cách âm không cao, cần có biện pháp cách âm cho sàn theo yêu cầu.
- Tốn ván khuôn và sức lao động, thời gian thi công chậm và chịu ảnh hưởng của thời tiết.
- Tải trọng bản thân lớn., có thể chế tạo bằng bê tông nặng hoặc bê tông nhẹ ( như bê tông keramzit, bê tông xỉ, bê tông peclit.v.v..)

##### 4.4.2. Phân loại:

###### 4.4.2.1. Sàn bê tông cốt thép hình thức bản:

**Sàn bê tông cốt thép bản kê hai cạnh:** là loại toàn khối đơn giản nhất . Bản chịu lực theo một phương, với chỉ số chiều dài lớn hơn hay bằng hai lần chiều rộng. Nhịp của bản sàn nên lấy trong khoảng 2000-3000mm , sàn có bề dày 60-100mm, được gác sâu vào tường tối thiểu  $\geq 120$ mm. Loại sàn này thích hợp cho hành lang, sàn nhà vệ sinh hay các phòng có khẩu độ nhỏ.

**Sàn bê tông cốt thép bản kê bốn cạnh:** là loại sàn mà bản sàn chịu lực theo hai phương, tỷ số chiều dài nhỏ hơn hai lần chiều rộng, nhịp của bản sàn nên lấy 4000-5000mm sàn có bề dày khoảng 80-120mm được gác sâu vào tường tối thiểu  $\geq 120$ mm. Loại sàn này thích hợp cho sàn nhà có mặt bằng gần vuông.



Hình 4.4.2 Bản kê hai cạnh, Bản kê bốn cạnh

#### 4.4.2.2. Sàn bê tông cốt thép hình thức sàn sườn :

##### - Sàn bản dầm toàn khối

Là loại sàn có sườn gồm các bản và hệ dầm tạo thành trên mặt bằng những ô hình chữ nhật với tỷ số giữa 2 cạnh  $> 2$

Hình thức bản dầm được áp dụng trong trường hợp nhịp của sàn tương đối lớn, nếu dùng hình thức bản thì độ dày của bản sẽ lớn không kinh tế, do đó phải thêm các dầm để giảm bớt chiều dài nhịp của bản.

Với sàn có kết cấu theo hình thức bản dầm sẽ đạt được hiệu quả kinh tế khi sàn có nhịp trung bình. Tuy nhiên sẽ tốn gỗ ván khuôn hơn loại sàn hình thức bản. Mặt dưới của sàn không bằng phẳng và phải làm trần treo khi có yêu cầu

Theo hình thức chịu lực có thể phân thành 2 loại : Sàn 1 hệ thống dầm và Sàn 2 hệ thống dầm

**Sàn một hệ dầm:** Áp dụng khi mặt bằng sàn hẹp. Cần chọn phương chịu lực để có nhịp của dầm ngắn nhất với khoảng cách giữa các dầm từ 1m đến 2.5m. Khi khoảng cách giữa hai dầm liền kề  $< 1,2m$  thì người ta gọi đó là sàn dày sườn.

**Sàn hai hệ dầm :** Áp dụng khi mặt bằng sàn rộng, sơ đồ kết cấu được xem như là bản kê lên dầm phụ, dầm phụ gối lên dầm chính, dầm chính đặt lên cột hoặc tường.

Phương của hệ dầm được chọn tùy thuộc vào sự bố trí chung của ngôi nhà và các yêu cầu khác.

Khi đặt dầm chính theo phương dọc nhà , trần nhà và cả gian nhà được chiếu sáng tốt hơn nhưng có thể phải kê một số dầm phụ lên phần tường trên ô cửa ở tường dọc, lúc đó cần đặt lanh tô khoê để chịu lực từ mút dầm phụ truyền xuống. Trong trường hợp đặt dầm chính theo phương ngang nhà làm tăng độ cứng ngang của nhà. Khoảng cách giữa các dầm chính từ 4m đến 6m.

Ngoài ra khi bố trí cột để đỡ dầm trong nhà cần quan tâm đến những yêu cầu sử dụng ngôi nhà như sự sắp xếp dây chuyền sản xuất việc sử dụng không gian của phòng ốc.

Trong phạm vi mỗi nhịp của dầm chính có thể bố trí một, hai hoặc ba dầm phụ , và nên xếp đặt dầm phụ thế nào cho có một dầm phụ đặt theo trục cột. Khoảng cách giữa các dầm phụ từ 1,5m đến 3m.

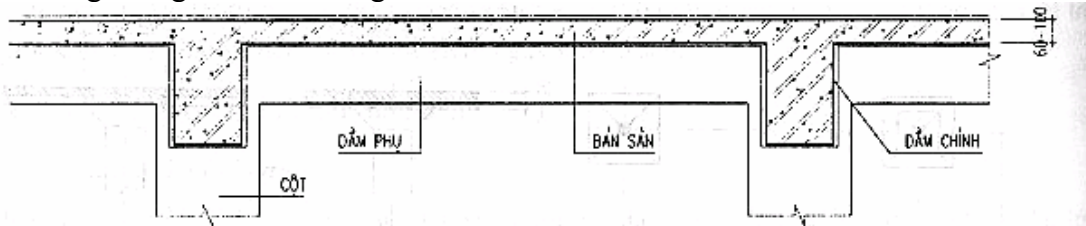
Kích thước tiết diện dầm và bản :

**Dầm chính :** Chiều cao dầm lấy bằng  $1/8-1/12$  chiều dài dầm  
 $h_{dc} = (1/8-1/15)l_{dc}$  ;  $b_{dc} = (1/2-1/3)h_{dc}$

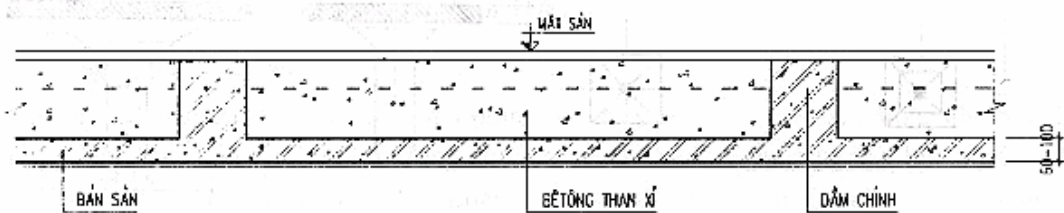
**Dầm phụ :** Chiều cao dầm lấy bằng  $1/15-1/20$  chiều dài dầm  
 $h_{dp} = (1/15-1/20)l_{dp}$  ;  $b_{dp} = (1/2-1/3)h_{dp}$

Bản : Chiều dày bản 6-10 cm tùy theo khẩu độ bản nhỏ hay lớn , 5cm đối với sàn mái.

Khi sàn kê trực tiếp lên tường, đoạn kê lên tường gạch là : 120mm đối với bản, 220mm đối với dầm phụ , 340mm đối với dầm chính. Nếu bề dày tường không đủ thì làm thêm bổ trụ. Mút dầm chính phải được đúc liền toàn khối với cột bê tông cốt thép đặt ở trong tường hoặc sát tường.



Hình 5.04. Sàn có dầm chính - dầm phụ.



Hình 4.4.2 Sàn bê tông cốt thép hình thức bản dầm

**- Sàn ô cờ (kết sông):**

Có hai loại sàn ô cờ: kiểu bản kê bốn cạnh và kiểu lưới ô nhỏ.

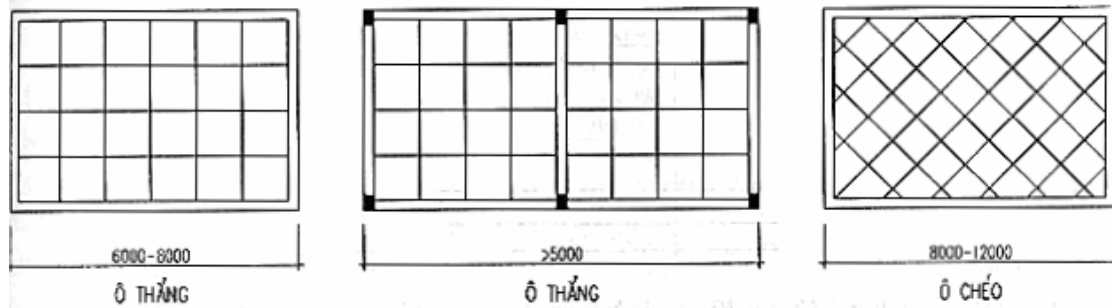
**Sàn ô cờ kiểu bản kê bốn cạnh:** Là loại sàn sườn trong đó dầm chính, dầm phụ lấy bằng nhau và chỗ gặp nhau của dầm ngang dọc là các cột đỡ . Lưới cột thường dùng tạo nên một mạng lưới ô vuông hay ô chữ nhật gần vuông với diện tích ô không quá 36m<sup>2</sup> .Bản có chiều dày 8-15cm, Loại sàn này có ưu điểm tạo nên mặt trần có hệ dầm đều đẹp dễ trang trí hay áp dụng trong những không gian lớn có thể bố trí cột như tiền sảnh, khách sạn, bệnh viện, trường học..v.v.

**Sàn kiểu lưới ô nhỏ:** Là một loại sàn sườn trong đó các sườn ngang dọc lấy bằng nhau , tạo thành một lưới ô vuông từ 80cm -2m. Chiều cao các sườn lấy bằng 1/30-1/35l ( bước cột, khẩu độ lớn của phòng). Bản sàn chỉ dày 5cm và cả tấm sàn tựa trực tiếp lên bốn tường hay các gối tựa xung quanh. Sàn có thể phủ trên một phòng có diện tích 60-70m<sup>2</sup> mà không cần cột đỡ giữa , nó chỉ dùng khi phòng có hình thức vuông hay gần vuông có yêu cầu mỹ quan cao ( vì loại sàn này kém kinh tế hơn các sàn toàn khối kể trên) sàn thi công phức tạp, tốn công pha.

Các sườn có thể đặt song song với các cạnh phòng hay đặt chệch 45<sup>0</sup> so với cạnh phòng

Cũng có thể kết hợp kiểu sàn kê bốn cạnh và ô cờ để phủ lợp các phòng có diện tích lớn bằng cách tạo nên một lưới ô vuông với khoảng cách các cột 6-9m và từ cột

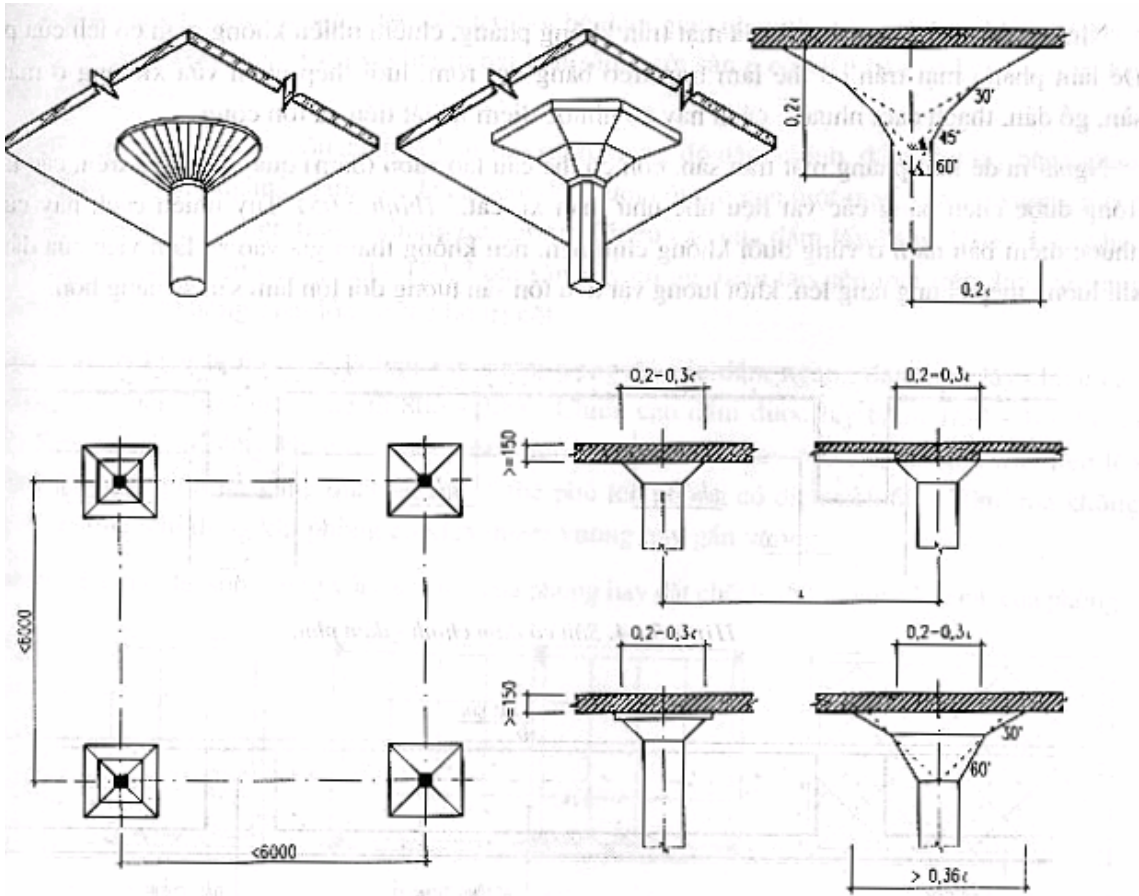
này sang cột kia có dầm nối liền. Loại sàn này cũng chỉ áp dụng trong các phòng như tiền sảnh, gian triển lãm.v.v.



Hình 4.7 Sàn ô cờ

**4.4.2.3. Sàn nôm** : gồm một bản dày có mặt bằng vuông hoặc tròn được đặt ở trên một đầu cột chịu lực ở trung tâm bản, chỗ sàn tựa vào đầu cột, ứng suất cục bộ sẽ rất lớn có thể đâm thủng sàn, để khắc phục cấu tạo mũ cột loe ra theo góc  $45^0$ , rộng 0.2-0.3 bước cột, Chiều dày bản sàn thường lấy bằng  $1/35-1/40$  khoảng cách cột, thường bằng 150-200mm, với một số trường hợp bản sàn có thể dày hơn, bản sàn tựa lên một lưới cột 6000x6000mm, 8000x8000mm. Loại sàn này thích hợp cho công trình kiến trúc có mặt bằng tương đối lớn như siêu thị, chợ hoặc xưởng chế tạo.

Loại sàn này có ưu điểm mặt trần phẳng, mỹ quan và có khả năng chịu lực chấn động cũng như tải trọng lớn. Nhưng có nhược điểm không tinh tế vì tốn vật liệu . Sàn nôm áp dụng trong trường hợp khi sàn phải chịu tải trọng lớn hay có yêu cầu đặc biệt.



Hình 4.4b Sàn nấm

## 4.5. CẤU TẠO MẶT SÀN THÔNG THƯỜNG

### 4.5.1. Mặt sàn láng :

#### 4.5.1.1. Mặt sàn láng vữa xi măng cát, đánh màu bằng xi măng nguyên chất :

Lớp mặt sàn cấu tạo bằng hỗn hợp xi măng cát vàng 1:2 - 1:3

Trên lớp bê tông cốt thép chịu lực của sàn rải một lớp cách âm bằng bê tông xỉ hoặc bê tông gạch vỡ dày 6-8 cm mác 50, trên lớp cách âm là lớp vữa láng xi măng cát dày 2-3 cm. Đồng thời với việc láng vữa là đánh màu bằng xi măng nguyên chất, có thể kẻ ô vuông 30x30cm hay 40x40cm và khi cần thiết lăn bu xát chống trơn.

- Ưu điểm : Cấu tạo đơn giản, dễ thi công, có khả năng chống thấm, giá thành hạ, áp dụng phổ biến trong nhà dân dụng cấp II-III.
- Nhược điểm: không đẹp, không bền, dễ rạn nứt, dễ sinh bụi, không đảm bảo vệ sinh và mỹ quan

#### 4.5.1.2. Mặt sàn trát granitô :

Cấu tạo tương tự mặt sàn láng vữa xi măng cát, được láng vữa granitô dày 1-2 cm (vữa granitô tính theo trọng lượng gồm: 2 phần đá cẩm thạch xay cỡ 3-8 mm, 1 phần xi măng trắng và 1/10 bột màu )

Tuỳ theo công tác hoàn thiện, mặt sàn có hai hình thức: đá rửa hoặc đá mài.

- Đá rửa có bề mặt nhám do việc được rửa bằng bàn chải khi lớp vữa đã tương đối cứng để cho những hạt đá cẩm thạch nổi lên trên bề mặt không quá 1/3 cỡ hạt
- Đá mài có bề mặt nhẵn do việc được mài bằng tay hoặc bằng máy sau khi láng 3 ngày

Muốn cho lớp vữa granitô gắn chặt vào lớp lót vữa xi măng cát bên dưới thì lớp xi măng cát này phải được làm nhám bằng cách kẻ thành các ô vuông hay ô trám khi vữa se mặt

Để mặt sàn tránh bị nứt, cần kẻ vạch phân ô bằng cách đặt nẹp đồng hoặc kẽm chì dày 2mm lên lớp lót trước khi láng vữa granitô

- Ưu điểm: Bền, đẹp, sạch, dễ lau chùi, chống thấm cao, được áp dụng cho cầu thang, hành lang, nơi công cộng, nhà tắm, nhà vệ sinh, phòng thí nghiệm ...
- Nhược điểm :Dễ đọng nước, giá thành cao, thi công phức tạp

#### **4.5.2. Mặt sàn nạm đá, ( môđaiích ):**

Cấu tạo tương tự mặt sàn láng vữa granitô, nhưng không dùng hỗn hợp xi măng hạt đá mà trên lớp vữa xi măng cát láng một lớp xi măng trắng hoặc có pha màu, rồi dùng những đá vân hay mảnh sứ nhỏ nạm gắn trên lớp này .

- Ưu điểm: Bền, đẹp, sạch
- Nhược điểm :Giá thành cao, thi công phức tạp

**4.5.3. Mặt sàn lát :** Là loại mặt sàn được cấu tạo với các tấm nhỏ hay các viên ghép sát lại với nhau. Các tấm lát có thể bằng nhiều loại vật liệu : gỗ, xi măng cát, granito, gốm, vật liệu tổng hợp ... ..

#### **- Mặt sàn lát gạch xi măng hay tấm granito, gạch, gốm :**

Mặt sàn này cấu tạo bằng các viên gạch lát mỏng, kích thước vừa, mặt trên nhẵn, mặt dưới có gân hay khía để dễ bám vào lớp vữa liên kết.

Khi thi công rải lớp vữa lót bằng xi măng cát 1:3 dày 2 - 2,5cm để liên kết các gạch lát với lớp nền sàn. Liên kết giữa các tấm lát bằng xi măng nguyên chất.

Các loại gạch thường dùng :

- Gạch xi măng cát có kích thước 20 x 20cm dày 2cm.
- Gạch đất nung (gạch lá nem) kích thước 30 x 30cm dày 3cm.
- Gạch granito kích thước 30x30cm, 40 x40cm dày 2cm.
- Gạch đá hoa, gạch gốm , đá granite. ...

So với các loại mặt sàn khác, loại này có nhiều ưu điểm như sạch, bền, đẹp, thi công nhanh, giá thành không cao, chịu nước, ẩm tốt nên thường được dùng.

#### **- Mặt sàn lát gỗ ván ghép :**

Ván gỗ có bề dày 2,5 - 4cm, chiều rộng 10 - 12cm được ghép sát vào nhau theo một hướng. Yêu cầu gỗ làm ván ghép phải tốt, xử lý chống mối mọt , khô, ít vênh. Ván

không đặt trực tiếp lên sàn mà phải kê trên các thanh gỗ đệm hoặc dầm đỡ và liên kết với nó bằng đinh. Dầm đỡ có kích thước 4-6cm x 6-12cm. Khoảng cách giữa các dầm gỗ đệm tùy theo chiều dày ván gỗ và tải trọng sử dụng bên trên mà lấy từ 50-100cm.

Để hạn chế các kẽ hở và độ vênh chung của mặt sàn, dọc các tấm ván nên làm mộng rãnh theo các kiểu: mộng hèm lười gà đơn, kép, mộng hèm chốt lười gà, mộng ghép khớp giả hèm. Để chống ẩm, mục cho cấu kiện của sàn và gỗ cần phải chừa khe trống giữa tường và dầm đỡ > 3cm, giữa tường và lớp ván phủ mặt sàn 1 -2cm. Khe này về sau khi hoàn thiện được che bằng gờ chân tường hoặc góc lượn.

Các hình thức ghép ván : kiểu đặt song song, kiểu quả trám, kiểu chữ nhân, kiểu chữ nhật lệch ....

#### **- Mặt sàn lát pắcê :**

Pắcê là gồm các thanh gỗ mỏng, có kích thước nhỏ được chế tạo bằng loại gỗ cứng. Các thanh pắcê thường có kích thước hình chữ nhật dài 15 - 40cm, rộng 3 - 6cm, dày 1,2 - 1,5cm với bốn má cạnh xung quanh đều có làm mộng rãnh để liên kết với nhau thành mảng lớn, hạn chế hiện tượng vênh cục bộ làm cho mặt sàn gợn sóng và không phẳng.

Có 2 phương pháp lát pắcê :

- **Pắcê lát trên ván thô:** Ván thô được chọn không rộng quá 18cm và ghép nghiêng 45 độ so với dầm đệm, được lát gần sát nhau. Pắcê liên kết với ván thô bằng đinh, đinh phải đóng sâu để đảm bảo an toàn cho người sử dụng. Giữa lớp ván thô và pắcê là lớp giấy dầu, dưới lớp ván thô là các đố gỗ 40x40cm khoảng cách bằng viên pắcê.
- **Pắcê lát trên nền cứng:** để liên kết giữa pắcê và nền bê tông hay các lớp cứng, thường dùng các chất dính xây dựng. Nền pắcê được dán trên lớp keo (mattít atplan) dày 2-2,5cm với mộng theo hình thức cấu tạo đặc biệt có thể bám chặt vào lớp kết cấu sàn khi đã khô cứng.

#### **4.6. CẤU TẠO SÀN TẠI MỘT SỐ VỊ TRÍ ĐẶC BIỆT :**

Mặt sàn đặc biệt gồm mặt sàn tầng hầm, tầng trệt, mặt sàn khu vệ sinh, mặt sàn cách âm cao, mặt sàn đàn hồi.

##### **4.6.1. Mặt sàn tầng hầm và tầng trệt :**

Mặt sàn này chịu ảnh hưởng nhiều của độ ẩm nên có cấu tạo phức tạp.

Mặt sàn tầng hầm thi công trực tiếp trên các lớp nền mà không cần dùng các lớp đệm cách âm, cách nhiệt.

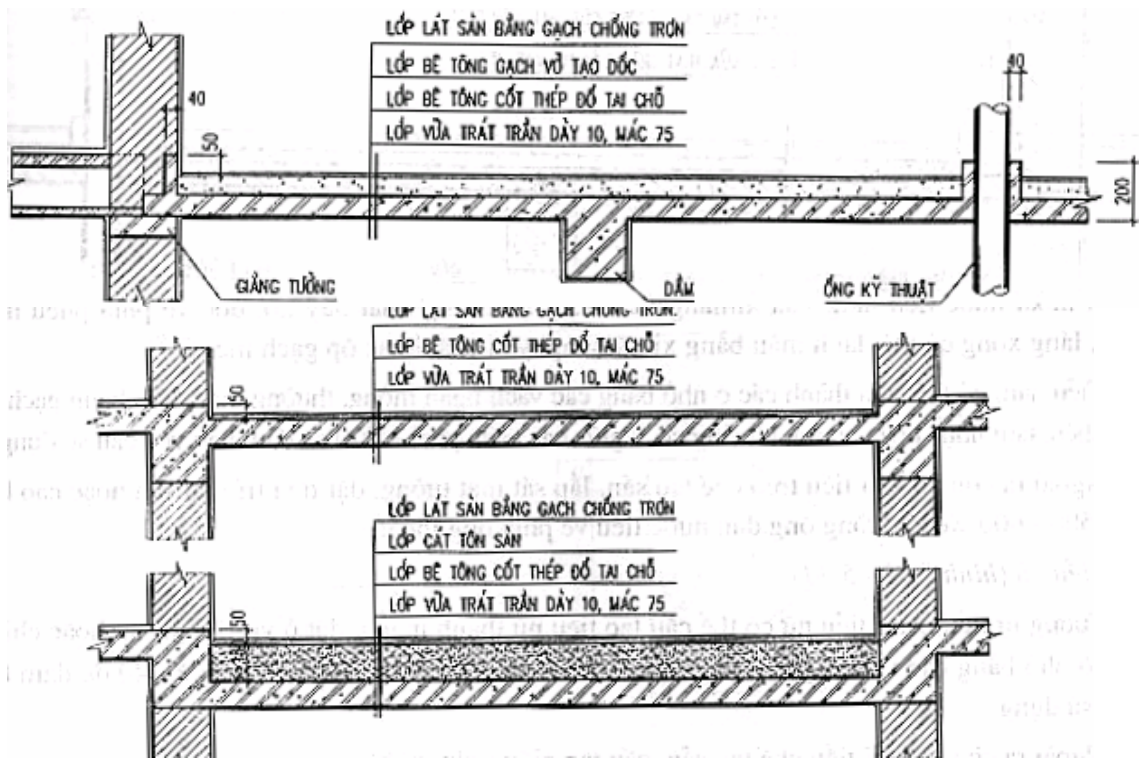
Để giải quyết vấn đề chống thấm từ đất lên nhất là cho các sàn nằm gần hay dưới mực nước ngầm, giữa nền và sàn có thể dùng 1 lớp cát hạt to dày 5 - 7cm hay 1 lớp bê tông cốt thép cách nước đỡ toàn khối dày 4cm hoặc các vữa liên kết mặt sàn bằng vữa chống thấm tốt.

##### **4.6.2. Mặt sàn khu vệ sinh :**

Mặt sàn này có yêu cầu chống thấm cao, sạch, đẹp. Để đảm bảo yêu cầu này, vật liệu làm áo sàn phải cách nước tốt như các loại gạch men chống trơn. Hoặc trong lớp mặt sàn làm bằng xi măng cát phải có lớp chống thấm bằng xi măng cát vàng 1 : 2 dày 1-2cm có đánh màu vì mặt sàn thường xuyên có nước.

Lớp chịu lực của sàn cũng cần cách nước tốt. Nếu là sàn bê tông cốt thép toàn khối thì cho ngâm nước xi măng (khoảng 7 ngày đêm) đến khi không còn thấy bọt nữa. nước xi măng pha trộn theo tỉ lệ 5kg xi măng trong 1m<sup>3</sup> nước, ngày quấy trộn 3 lần, bảo đảm mức nước cao 8-10cm

Chỗ sàn tiếp xúc với tường cũng như các đường ống kỹ thuật nên có be cao lên 15 - 20cm, 4 hàng gạch chân tường từ mặt sàn lên nên xây bằng vữa xi măng cát. Mặt tường bên cần ốp gạch men hay trát láng đến độ cao 1,2m là tối thiểu để tránh nước ngấm qua tường làm ẩm ô tường. Nếu là sàn lắp ghép thì trên lớp đan hay panen làm thêm một lớp bê tông cốt thép chống thấm dày 4cm mác 200 có ngâm nước xi măng như trên.



Hình 4.6.2 Mặt sàn khu vệ sinh

### 4.6.3. Mặt sàn cách âm cao

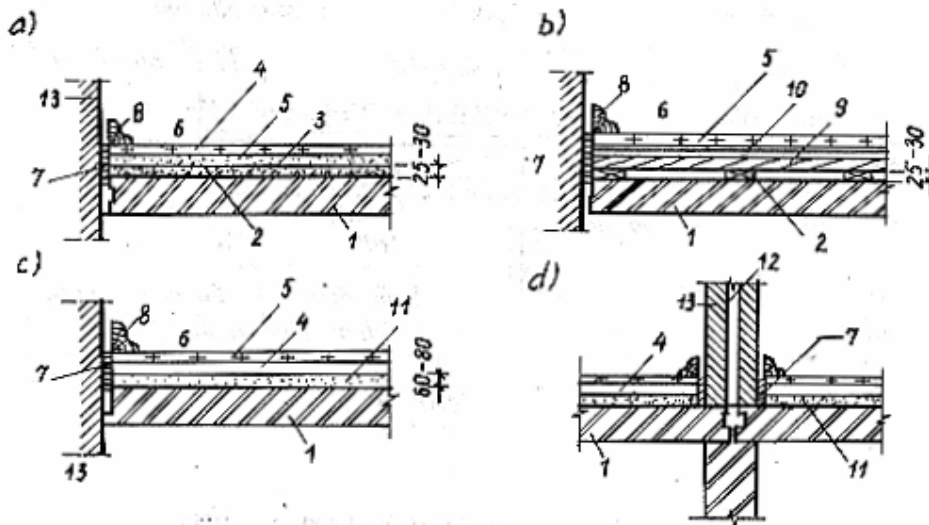
Nguyên tắc cấu tạo sàn cách âm là phải tìm biện pháp tăng cường cách âm không khí và va chạm của sàn. để tăng độ cách âm không khí cho sàn thường dùng biện pháp cho thêm vật liệu cách âm vào khoảng giữa sàn đồng thời phải bịt kín các khe hở của

sàn. Vật liệu nhồi nên bằng vật liệu có độ hút âm lớn đồng thời không quá nhẹ thì hiệu quả sẽ tốt hơn như xỉ, cát hạt to, sỏi, bột.v.v.

Cách âm và chặm thường có hai cách giải quyết :

*Cách thứ nhất:* một là chỗ tiếp xúc giữa sàn và tường, giữa sàn và tường đều có đệm chèn vật liệu đàn hồi nếu lớp vật liệu dải suốt được cả mặt sàn thì hiệu quả cách âm của mặt sàn càng tốt vì không những nó làm tăng độ cách âm và chặm mà còn nâng cao độ cách âm không khí. Khi cấu tạo kiểu này phải đặc biệt chú ý đến chỗ tiếp xúc giữa phần trên và phần dưới, tại đó nên luôn đệm bằng vật liệu đàn hồi .Vật liệu đàn hồi cách âm có thể dùng sợi thủy tinh, bông khoáng chất hay các tấm sợi gỗ ép.v.v.

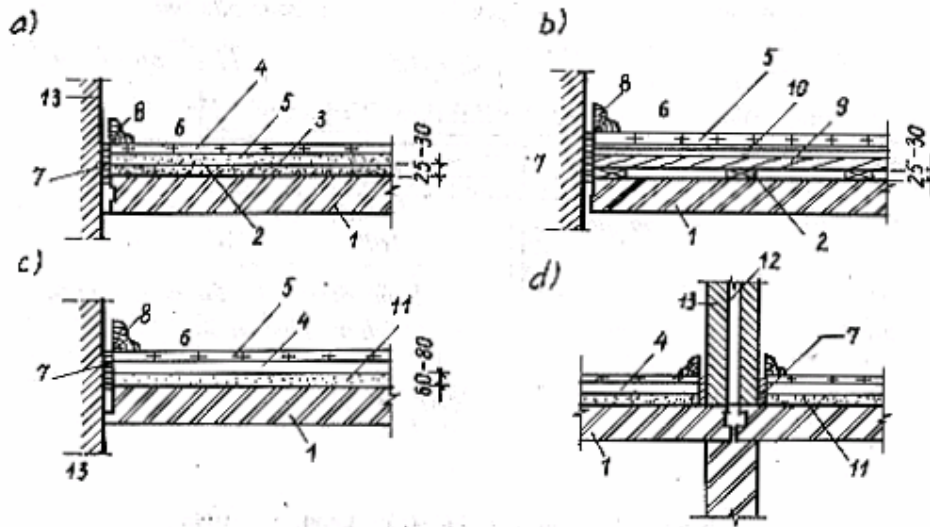
*Cách thứ hai:* là cấu tạo sàn thành hai lớp hoàn toàn tách rời nhau, không có hay rất ít chỗ tiếp xúc với nhau. Ở các chỗ tiếp xúc phải xử lý cách âm và chặm.



Hình 4.6.3 Mặt sàn cách âm cao

#### 4.6.4. Mặt sàn đàn hồi

Thường làm bằng sàn gỗ. Nguyên tắc cấu tạo như sau: mặt sàn gỗ không được tựa trực tiếp lên lớp chịu lực của sàn mà tựa lên một hệ thống các đòn gánh dài 1200mm .Các đòn gánh này bằng gỗ , các đầu mút chỉ mỏng 30-40mm và ở giữa dày 80-100mm tùy theo độ đàn hồi cần thiết do tính toán quyết định , chiều rộng đòn gánh là 100mm đặt cách nhau 400mm tựa lên các sống cứng rộng 100mm cao 60mm chạy song song cách nhau 400mm các dầm chạy đỡ mặt sàn tựa lên các đòn gánh theo cùng phương với đòn và cách đòn bằng những con lăn gắn ở đầu đòn. Mặt sàn bên trên gồm hai lớp ván một lớp pắcê giữa hai lớp có lớp giấy dầu. Gỗ làm mặt sàn không nên làm gỗ quá cứng mà nên là gỗ đàn hồi , mềm.



Hình 4.6.4 Mặt sàn đàn hồi

## CHƯƠNG 5 CẦU THANG

### 5.1. KHÁI NIỆM VÀ ĐỘ DỐC CẦU THANG, YÊU CẦU THIẾT KẾ CẦU THANG

#### 5.1.1. Khái niệm.

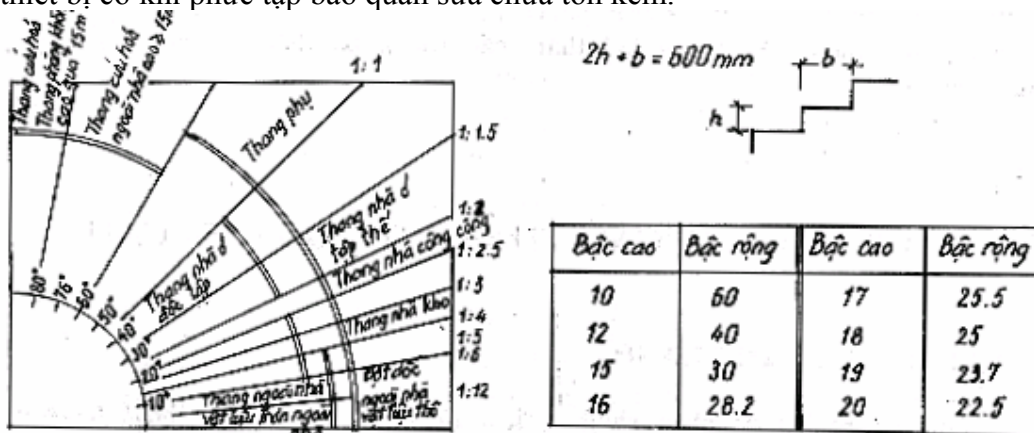
Trong công trình kiến trúc cầu thang là phương tiện giao thông lên xuống giữa các mặt phẳng nằm ngang còn gọi là sàn nhà có độ cao khác nhau. Các công trình kiến trúc nhiều tầng đều phải thiết kế đường giao thông lên xuống liên hệ giữa các tầng trong đó gồm: Cầu thang thường, thang máy, thang tự chuyển, đường dốc.v.v.

- **Đường dốc:** giới hạn độ dốc từ  $0 - 20^{\circ}$ . Độ dốc từ 1:8 trở xuống làm đường dốc thoải. Đường dốc thoải chiếm nhiều diện tích nên chỉ sử dụng ở một số công trình đặc biệt như bệnh viện, gara ô tô nhiều tầng

- **Cầu thang thường:** giới hạn độ dốc từ  $20^{\circ} - 45^{\circ}$ . Thích hợp nhất là  $\leq 35^{\circ}$  cho nhà công cộng,  $\leq 40^{\circ}$  cho nhà ở,  $\leq 45^{\circ}$  cho thoát người,  $\leq 60^{\circ}$  cho kỹ thuật,  $70-90^{\circ}$  dùng cho vệ sinh bể nước hoặc mái nhà.

- **Cầu thang tự chuyển:** dùng ở những nơi có luồng người đi lại rất nhiều như của hàng bách hoá, nhà ga .v.v...

- **Thang máy :** dùng cho các nhà cao tầng như nhà ở, nhà làm việc có có tầng cao trên 5 tầng nhằm giảm bớt hao phí năng lượng của người lên xuống cầu thang, tiết kiệm thời gian vận chuyển. Nhà cao tầng cần phải có thiết bị thang máy song bên cạnh đó vẫn phải thiết kế cầu thang thường. Thang máy và cầu thang tự chuyển thiết kế có thiết bị cơ khí phức tạp bảo quản sửa chữa tốn kém.



Hình 5.1 Độ dốc các loại cầu thang

#### 5.1.2. Yêu cầu.

Khi thiết kế cầu thang cần phải đảm bảo các yêu cầu sau:

- Thẩm mỹ, sử dụng thuận tiện, độ dốc và chiều rộng về thang phải thích hợp.
- Rẻ tiền, thi công dễ dàng và nhanh chóng.

- Bảo đảm an toàn, có đầy đủ ánh sáng không trơn trượt.
- Chịu được tải trọng khi vận chuyển những vật nặng và có khả năng chịu lửa lớn.

## 5.2. Phân loại cầu thang.

### 5.2.1. Theo chức năng :

- Cầu thang chính: thường đặt ở các sảnh, các vị trí giao thông chính của nhà được sử dụng nhiều nhất.
- Cầu thang phụ : thường đặt ở vị trí phụ.
- Cầu thang phục vụ: dùng để vận chuyển đồ đạc thức ăn.
- Cầu thang phong cháy: dự phòng khi có sự cố hoả hoạn xảy ra.

### 5.2.2. Theo vị trí:

- Cầu thang trong nhà
- Cầu thang ngoài nhà.

**5.2.3. Theo hình dáng:** Theo hình dáng có thể phân ra loại cầu thang một vế, cầu thang hai vế, cầu thang ba vế, bốn vế và các loại cầu thang có các hình dạng khác nhau như cong, tròn, xiên.

### 5.2.4. Theo kết cấu chịu lực:

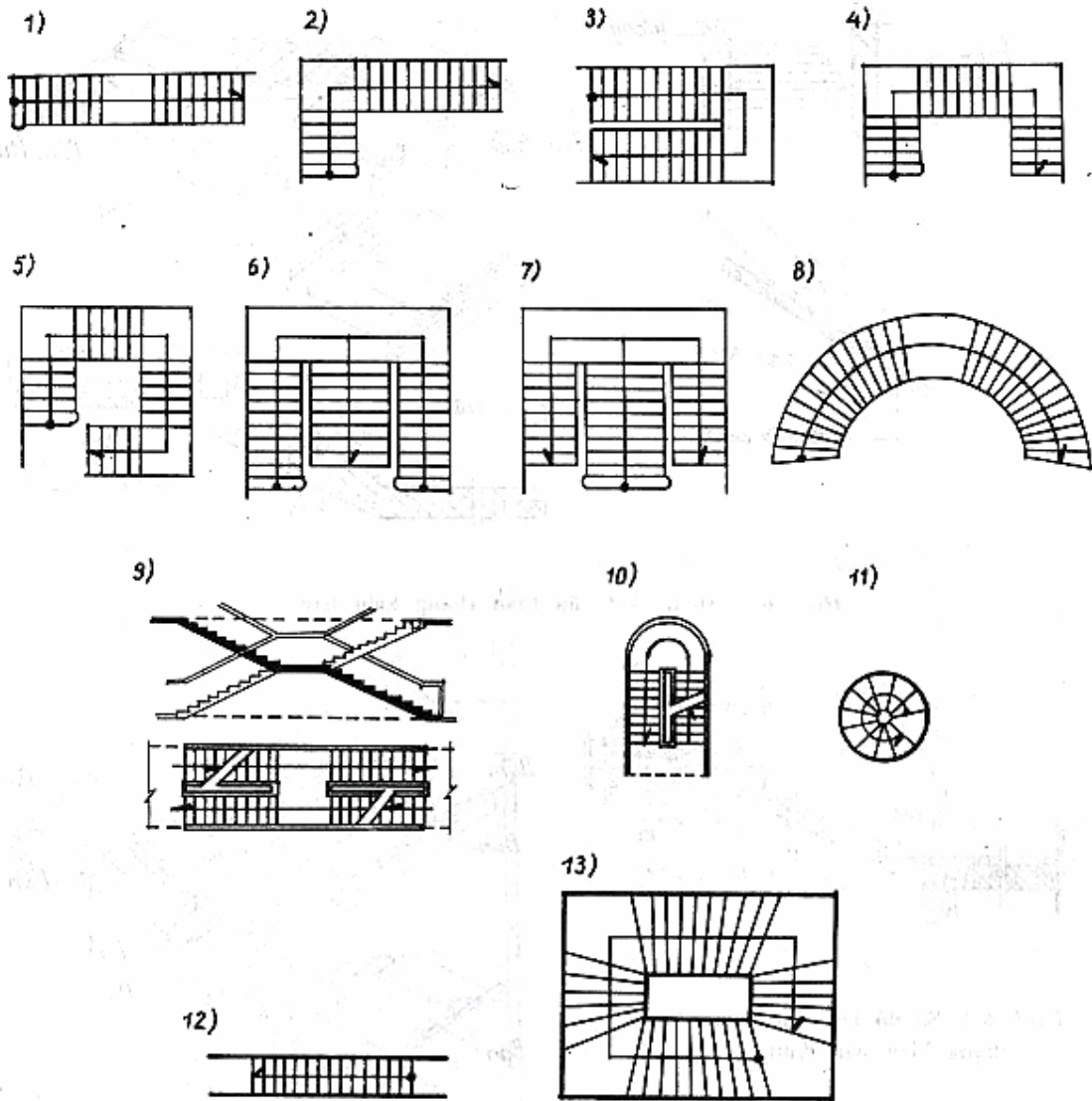
- **Thân thang kiểu bản chịu lực:** kết cấu của thân thang là một tấm bản phẳng đặt nghiêng, trên tạo bậc thang hình tam giác. Bậc thang hình tam giác dùng để đi lại thuận tiện không có tác dụng về kết cấu, ngược lại làm tăng thêm tải trọng tải trọng trên thân thang truyền theo hướng mũi tên đến gối tựa trên và dưới.
- **Thân thang kiểu bản dầm chịu lực:** hai bên thân thang có hai dầm nghiêng được gọi là limông. Nếu một bên của thân thang dựa vào tường chịu lực thì chỉ cần một dầm. Trọng lượng của bản thông qua dầm nghiêng truyền tới gối tựa trên và dưới.

### 5.2.5. Theo vật liệu

- Cầu thang bê tông cốt thép
- Cầu thang xây gạch đá
- Cầu thang thép, gỗ

### 5.2.6. Theo biện pháp thi công

- Cầu thang bê tông cốt thép toàn khối có độ cứng và ổn định cao, không bị hạn chế bởi chuẩn hoá ,hình thức đa dạng, thoả mãn mọi yêu cầu thẩm mỹ của kiến trúc. Tuy nhiên cầu thang bê tông cốt thép toàn khối tốn công pha, tốc độ thi công và đưa vào sử dụng chậm.
- Cầu thang bê tông cốt thép lắp ghép gồm các cấu kiện đủ chịu lực thì mang đến vị trí lắp ghép. Có ưu điểm tốc độ thi công nhanh, đáp ứng được yêu cầu công nghiệp hoá xây dựng, tiết kiệm được ván khuôn, nâng cao chất lượng sản phẩm.



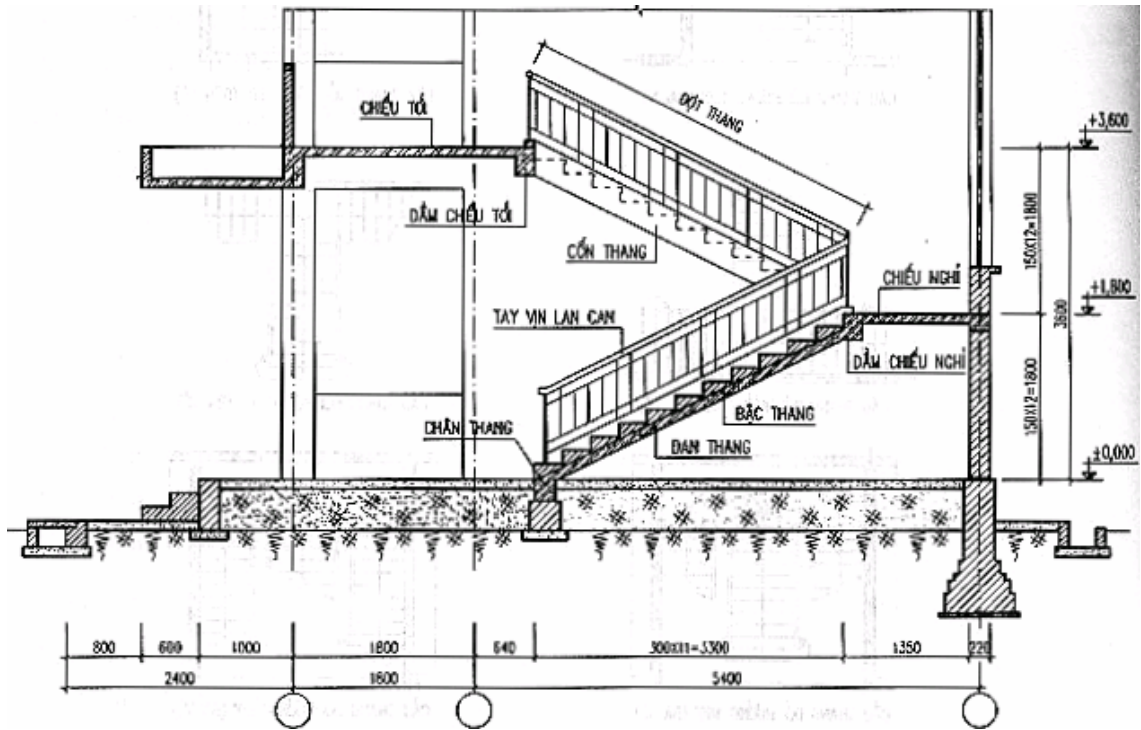
**Các dạng cầu thang**

- |   |                               |
|---|-------------------------------|
| 1- thang một vế thẳng ;                         | 2- thang hai vế vuông góc ;   |
| 3- thang hai vế song song ;                     | 4- thang ba vế ;              |
| 5- thang bốn vế ;                               | 6,7- thang ba vế ;            |
| 8- thang tròn ;                                 | 9- thang hai vế đối xứng ;    |
| 10- thang hai vế, chiều nghiêng 1/2 hình tròn ; |                               |
| 11- thang tròn ;                                |                               |
| 12- thang một vế liên tục ;                     | 13- thang có bậc chéo bốn vế. |

Hình 5.2 Các dạng cầu thang

### 5.3. CÁC BỘ PHẬN CỦA CẦU THANG

Cầu thang gồm có hai bộ phận chính: thân thang và chiếu nghỉ hoặc chiếu tới



Hình 5.3 Các bộ phận của cầu thang

### 5.3.1. Thân thang

#### 5.3.1.1. Khái niệm :

Thân thang tương tự là kết cấu nghiêng, trên có tạo bậc. Số bậc cầu thang không được liên tục quá 18 bậc cũng không được dưới 3 bậc trên một thân thang. Khi vượt quá 18 bậc cần thiết kế chiều nghỉ.

Kết cấu thân thang có hai kiểu: bản và bản dầm.

Bậc thang có thể là hình chữ nhật, chữ L hoặc hình tam giác

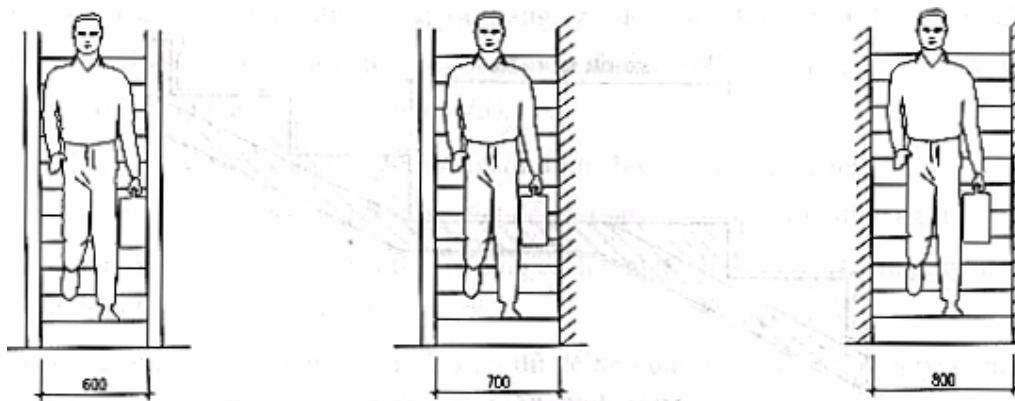
Để đảm bảo an toàn khi đi lại trên cầu thang, dọc thân thang và chiều nghỉ, nơi tiếp giáp với khoảng không cần làm lan can. Cấu kiện ở bên trên lan can dùng để tựa hoặc vịn gọi là tay vịn. Với những thân thang rộng trên 2,7m để phục vụ thoát an toàn cho nhiều người cần bổ sung thêm lan can trung gian.

#### 5.3.1.2 Chiều rộng của thân thang.

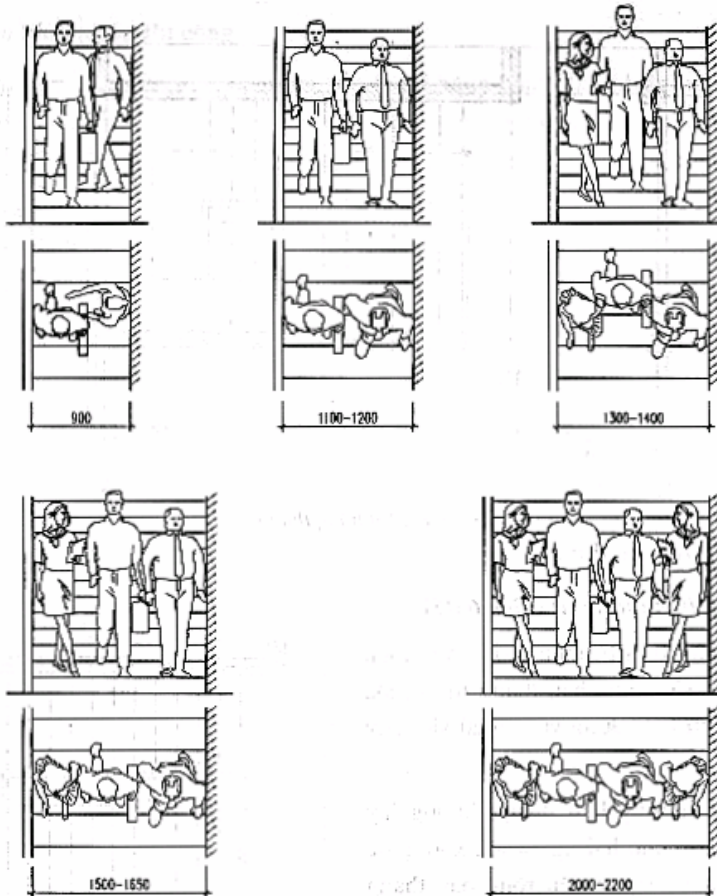
Tùy thuộc vị trí:

- . Tay vịn hai bên : 0,6m/đơn vị
- . Tay vịn một bên, một bên tường : 0,7m/đơn vị
- . Tường ở hai bên : 0,8m/đơn vị

Tùy thuộc vào lưu lượng và số người sử dụng tính theo vị trí sau:



Hình 5.3.1 Khoảng rộng cần để một đơn vị người đi lên đi xuống



Hình 5.3.1 Khoảng rộng cần để nhiều người đi lên đi xuống

Thông thường đối với cầu thang trong nhà công cộng người ta tính trung bình chiều rộng của một đơn vị là 0,5-0,6m. Chiều rộng của thân thang trong các công trình kiến trúc công cộng cần căn cứ vào quy phạm, số tầng, lượng người đi lại để tính toán, thông thường rộng vào khoảng 1,4m - 2,0m.

Trong kiến trúc nhà ở, cầu thang giành cho một hộ sử dụng rộng 0,9m -1,0m, nhiều hộ sử dụng 1,1m.

Đối với thang leo chiều rộng thân thang khoảng 40-50cm.

### 5.3.1.3. Quan hệ giữa chiều cao và bề rộng của bậc thang

Độ dốc cầu thang quyết định bởi tỷ lệ chiều cao (h) và chiều rộng (b) của bậc thang. Chiều cao và chiều rộng của bậc thang có quan hệ mật thiết với chiều dài của bước đi. Bảng dưới đây đưa ra các chiều cao và các chiều rộng của bậc thang thường dùng

Quan hệ giữa chiều cao h và chiều rộng b của bậc thang có thể biểu diễn bằng công thức :  $m = 2h + b$ . Với  $m = 590 \div 640$  là chiều dài trung bình của bước đi .

Trong các công trình kiến trúc chiều cao bậc trong nhà thường dùng là 140 – 200mm và chiều rộng 320 – 220mm tương ứng với độ dốc  $20^0 - 45^0$  .

Chiều cao của bậc thang thích hợp có chiều cao h =150 - 180mm, chiều rộng 240 - 300mm tương ứng với độ dốc  $26^0 - 33^0$  .

Độ dốc cầu thang còn tương quan đến công năng của công trình.

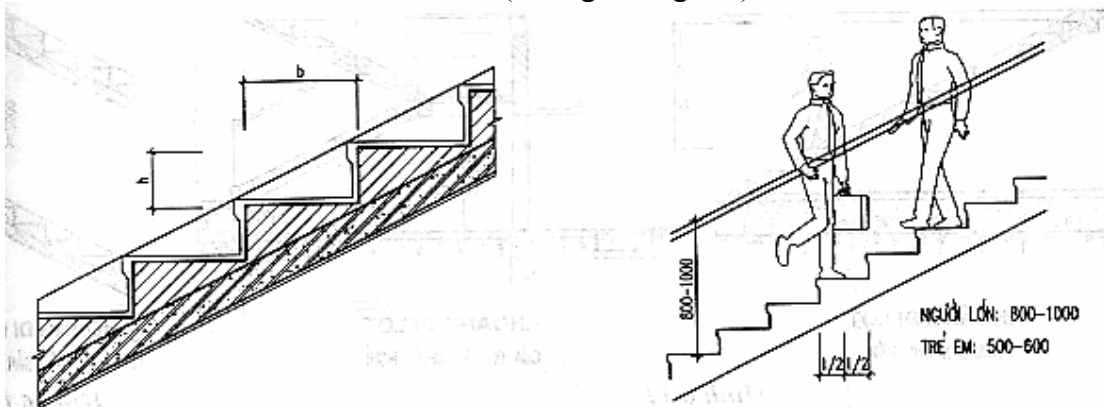
Phân loại	Nhà ở	Trường học Nhà làm việc	Hội trường Rạp hát	Bệnh viện	Nhà trẻ
Chiều cao (h)	156 - 175	140 - 160	130 - 150	150	120 - 150
Chiều rộng (b)	250 - 300	280 - 320	300 - 350	300	250 - 280

Đối với cầu thang đi lại ít người, có thể làm hơi dốc một ít.

$$h / b = 170 / 260 \text{ mm}$$

$$h / b = 175 / 250 \text{ mm}$$

Thậm chí  $h / b = 200 / 200 \text{ mm}$  ( tương đương  $45^0$ )



Hình 5.3.1.3 Quan hệ giữa chiều rộng **b** và chiều cao **h**

### 5.3.2. Chiều nghỉ.

### 5.3.2.1. Khái niệm

Chiều nghỉ là bộ phận trung gian nối liền các thân thang, là nơi dùng để nghỉ chân và thay đổi hướng đi

Chiều rộng của chiều nghỉ không được nhỏ hơn chiều rộng của thân thang, đồng thời cần đảm bảo vận chuyển các đồ dùng lớn được dễ dàng.

Kết cấu của chiều nghỉ tương tự như một sàn, có hình thức bản dầm. Dầm này là gối tựa của chiều nghỉ tương tự như một sàn, cũng là gối tựa của thân thang. Các bộ phận của chiều nghỉ có thể kê lên tường chịu lực hoặc cột dầm.

Đối với cầu thang dùng chủ yếu cho thoát người, ở chỗ chiều nghỉ không được thiết kế các bậc hình rẽ quạt.

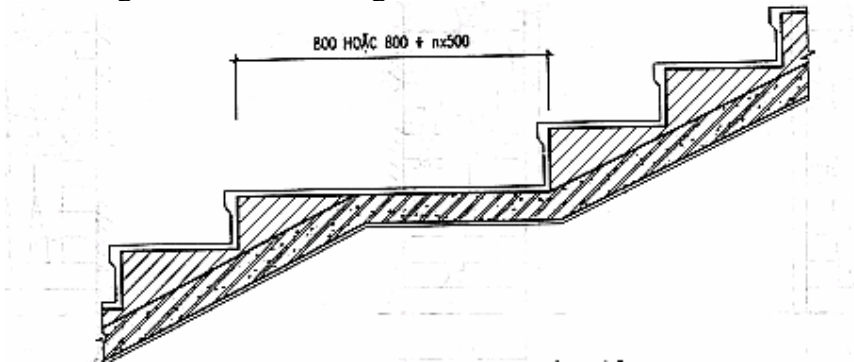
### 5.3.2.2. Kích thước chiều nghỉ

Để bảo đảm đi lại thuận tiện và không bị ứ đọng người, chiều rộng của chiều nghỉ  $\geq$  chiều rộng thân thang. Đối với cầu thang một vé để tránh hiện tượng dẫm chân vì lỡ bước thì chiều rộng của chiều nghỉ  $>$  3 lần chiều rộng bậc thang. hoặc chiều rộng thân thang có thể được tính theo công thức:

$$L = n(2h + b) + b. \quad (n \text{ là số bước tại chiều nghỉ})$$

**Chú ý:** tại chiều tới có chừa khoảng cách điều hoà có tác dụng để người đi lại ở khu cầu thang và hành lang không chạm nhau. Khoảng cách điều hoà được tính từ mép ngoài của bức tường cho đến mép đầu tiên của bậc thang.

Nếu chiều rộng thân thang  $\leq 1200$  thì khoảng các điều hoà  $\geq 300$ . Nếu chiều rộng bản thang  $\geq 1200$  thì khoảng các điều hoà  $\geq 600$ .



Hình 5.3.2 Chiều nghỉ

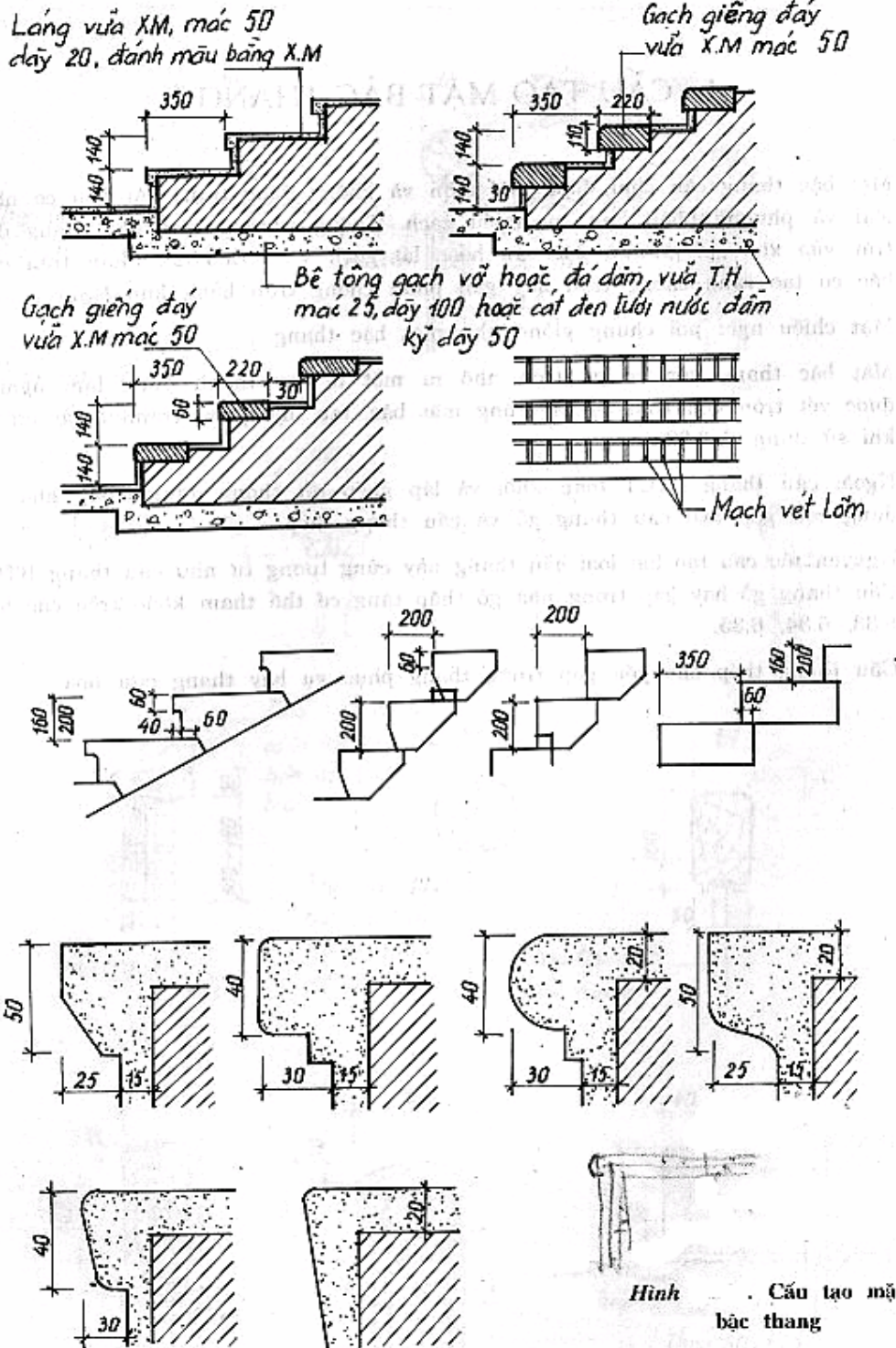
## 5.3.3. CẤU TẠO CHI TIẾT CÁC BỘ PHẬN CỦA CẦU THANG.

### 5.3.3.1. Cấu tạo mặt bậc cầu thang

Yêu cầu : chịu được mài mòn và không được trơn.

Mặt bậc láng vữa xi măng mác 50-75 dày 20mm, hay trát vữa granito hoặc lát gạch hoa, đá cẩm thạch, thảm cao su, chất dẻo... để chống trượt, trên mặt bậc nên làm gờ bằng vật liệu ít bị mài mòn hoặc tạo rãnh chống trơn bằng kim loại

Mặt bậc thang nên có gờ tròn nhô ra 1 ít hay thành đứng làm nghiêng được vét tròn bên trên để mở rộng mặt bậc, tạo mỹ quan, tránh được sứt mẻ khi sử dụng.



Hình 5.3.3 Cấu tạo mặt bậc cầu thang

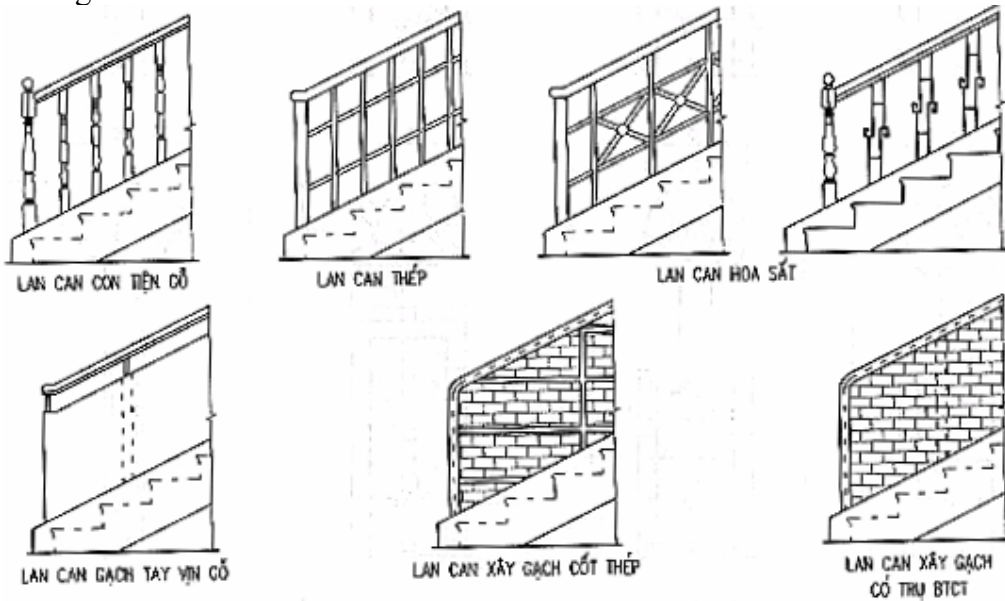
### 5.3.3.2. Cấu tạo lan can

Chia làm 2 loại : lan can rộng và lan can đặc

Lan can đặc : thông thường làm bằng bê tông dày 50-100 mm, có thể làm bằng gạch trát vữa xi măng với các trụ nhỏ và giằng bê tông cốt thép lẫn trong tường lan can

Lan can rộng: Thường làm bằng gỗ, kim loại, dùng thép tròn, thép dẹp, thép vuông hoặc thép ống. Lan can loại này thoáng an toàn với các khoảng trống không được >15 cm

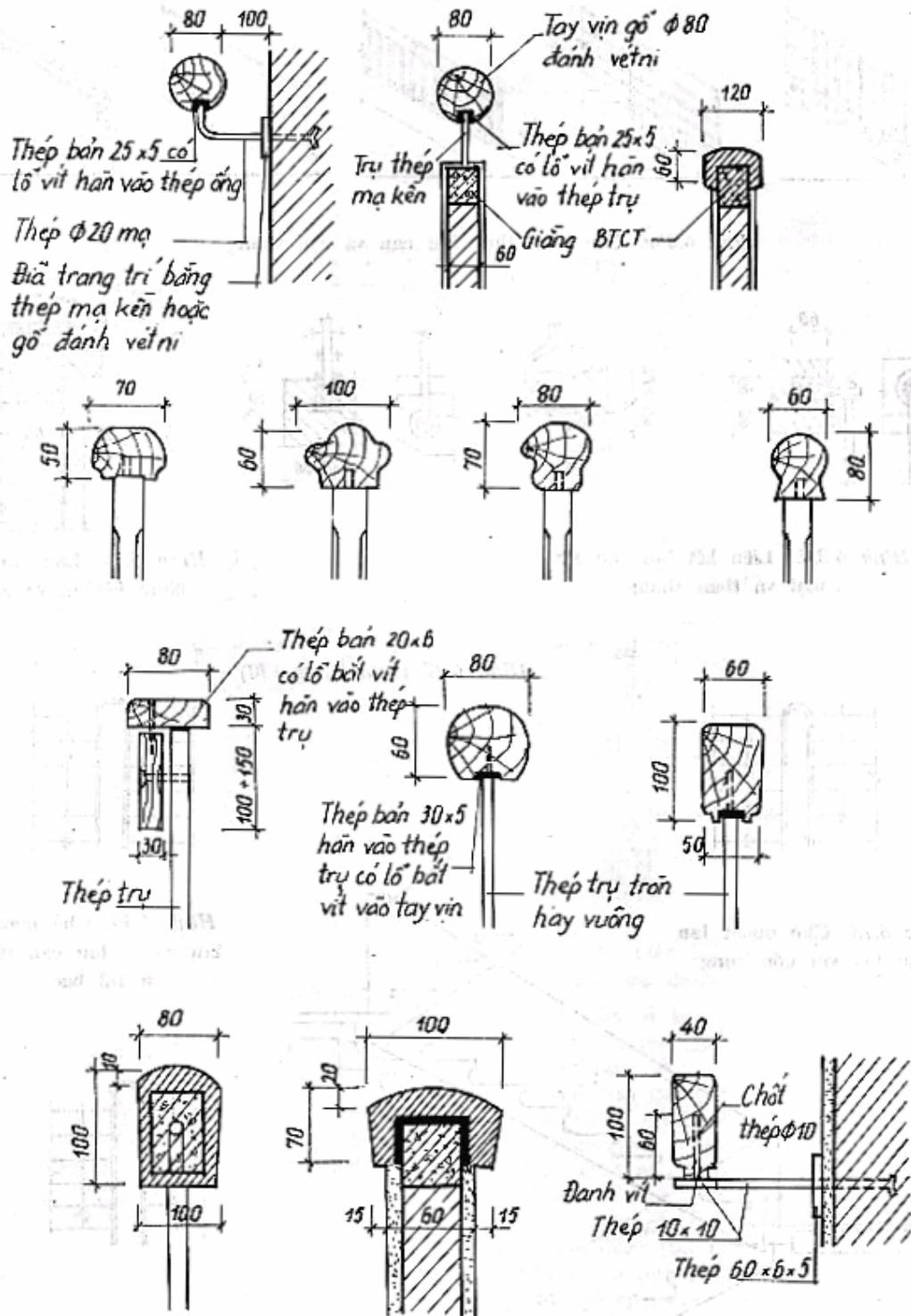
Lan can kim loại bằng cách để hốc sâu chèn vữa xi măng hoặc chừa sắt thép khi đổ dầm limông



Hình 5.3.3.2 Cấu tạo lan can

### 5.3.3.3. Tay vịn

Tay vịn cầu thang thường làm bằng gỗ cứng, bằng ống kim loại như đồng hay thép không gỉ, bằng bê tông cốt thép có trát vữa xi măng hoặc vữa granitô. Tất cả vật liệu này cần đảm bảo nhẵn, không bám bụi nhiều. Liên kết tay vịn cầu thang có thể bằng đinh, đinh vít, hàn hoặc liên kết toàn khối



Hình 5.3.3.3 Cấu tạo tay vịn

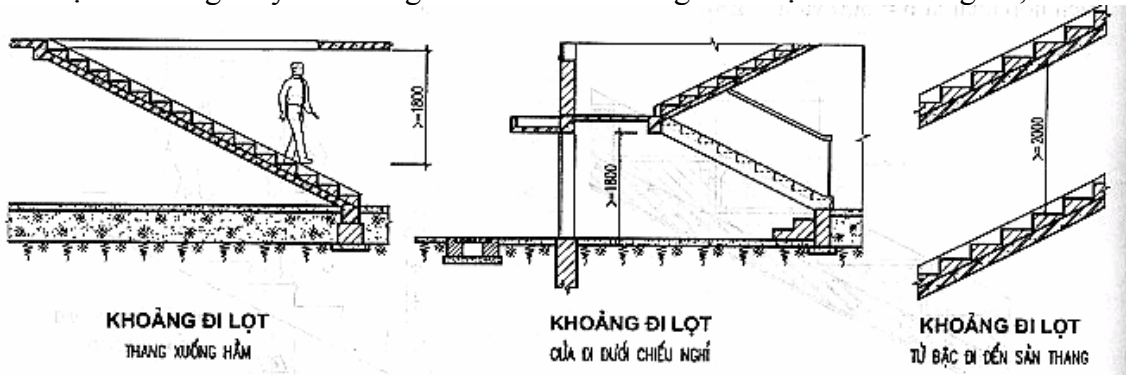
**Chiều cao lan can tay vịn**

Chiều cao lan can có quan hệ tới độ dốc của cầu thang, cầu thang dốc ít thì yêu cầu lan can cao và ngược lại cầu thang dốc nhiều thì lan can thấp hơn. Thông thường

chiều cao lan can tính từ tâm tâm mặt bậc thang trở lên là 0,8m -1,0m trung bình lấy 0.9m đối với người lớn và 0,65m đối với trẻ em.

#### 5.3.3.4. Khoảng cách đi lọt ( khoảng thoát đầu)

Độ cao thông thủy cầu thang cần đảm bảo cho người đi lại bình thường >1,80m



Hình 5.3.3.4 Khoảng đi lọt

#### 5.3.3.5. Xử lý cao thấp chỗ ngoặt lan can cầu thang hai thân

Thông thường đối với cầu thang hai vế hay nhiều vế thì đường trục lan can tay vịn được đặt song với dầm thân thang.

Cách xử lý:

Uốn cong tay vịn , giảm chiều sâu, giải pháp này lợi không gian, nhưng gia công khó.

Mở rộng chiều nghỉ hoặc bố trí bậc so le ở chiều nghỉ.

Không làm song song với dầm thang giải pháp này chỉ dùng cho các cầu thang phụ.

#### 5.3.3.6. Vị trí và số lượng cầu thang

Trong kiến trúc vị trí cầu thang không những thoả mãn yêu cầu sử dụng mà còn làm tăng thêm mỹ quan của công trình.

Vị trí cầu thang căn cứ vào mặt bằng, tính chất công trình, tính toán lượng người qua lại mà quyết định.

Đối với nhà ở hai tầng 1,0m chiều rộng cho 125 người

Đối với nhà ở ba tầng trở lên 1,0m chiều rộng cho 100 người

Số lượng cầu thang quyết định bởi: công dụng, số tầng, diện tích, số người và yêu cầu phòng hoả.

Sự liên tục giữa các hành lang và các buồng cầu thang rất cần thiết và cần bố trí để dễ nhận thấy rõ trong công trình.

Công trình kiến trúc có chiều dài 10m thì cầu thang có thể đặt ở góc nào tùy ý. Công trình kiến trúc dài 12m - 30m thì cầu thang nên đặt trung tâm hoặc trục giữa của nhà. Công trình kiến trúc dài 30m phải dùng 2 hay nhiều cầu thang đặt ở vị trí nhìn thấy dễ dàng từ hành lang ở các tầng lầu và từ bên ngoài.

Khoảng cách giữa các buồng cầu thang từ 40- 50m tùy thuộc vào bề dày của công trình kiến trúc và khoảng cách đi đến cầu thang gần nhất từ bất cứ chỗ nào trong toà nhà không quá 25m.

Công trình kiến trúc có hợp khối bởi nhiều nhánh thì vị trí buồng cầu thang nên đặt tại các góc trong hay góc ngoài và tại giao điểm của các hành lang.

#### 5.4. HÌNH THỨC CHỊU LỰC CỦA THÂN THANG TRONG CẦU THANG BÊ TÔNG CỐT THÉP.

##### 5.4.1. Đặc điểm:

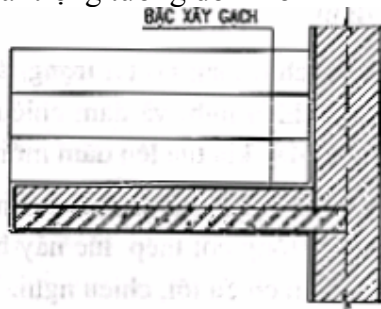
Cầu thang bê tông cốt thép có tính ưu việt là chịu lửa cao, bền lâu. Do đó cầu thang trong các nhà dân dụng và công cộng thường làm BTCT. Cầu thang bê tông cốt thép có hai loại : cầu thang bê tông cốt thép toàn khối và cầu thang bê tông cốt thép lắp ghép.

Cầu thang bê tông cốt thép toàn khối không bị hạn chế bởi điều kiện tiêu chuẩn hoá, hình thức có thể thiết kế tùy ý , nhưng tốc độ thi công chậm, tốn nhiều ván khuôn.

##### 5.4.2. Các hình thức chịu lực của thân thang trong cầu thang bê tông cốt thép

Kết cấu cầu thang bê tông cốt thép toàn khối có hai loại thân thang kiểu bản và thân thang kiểu bản dầm.

**5.4.2.1. Thân thang kiểu bản :** thân thang là một bản phẳng, bản chịu toàn bộ tải trọng tác dụng lên cầu thang , bản tựa lên tường hoặc tựa trên dầm đỡ chiếu nghỉ và chiếu tới, hình thức kết cấu này thích hợp nhịp cầu thang nhỏ :4,5m và hẹp 1,5m, chịu tải trọng tương đối nhỏ



Hình 5.4.2.1 Thân thang kiểu bản

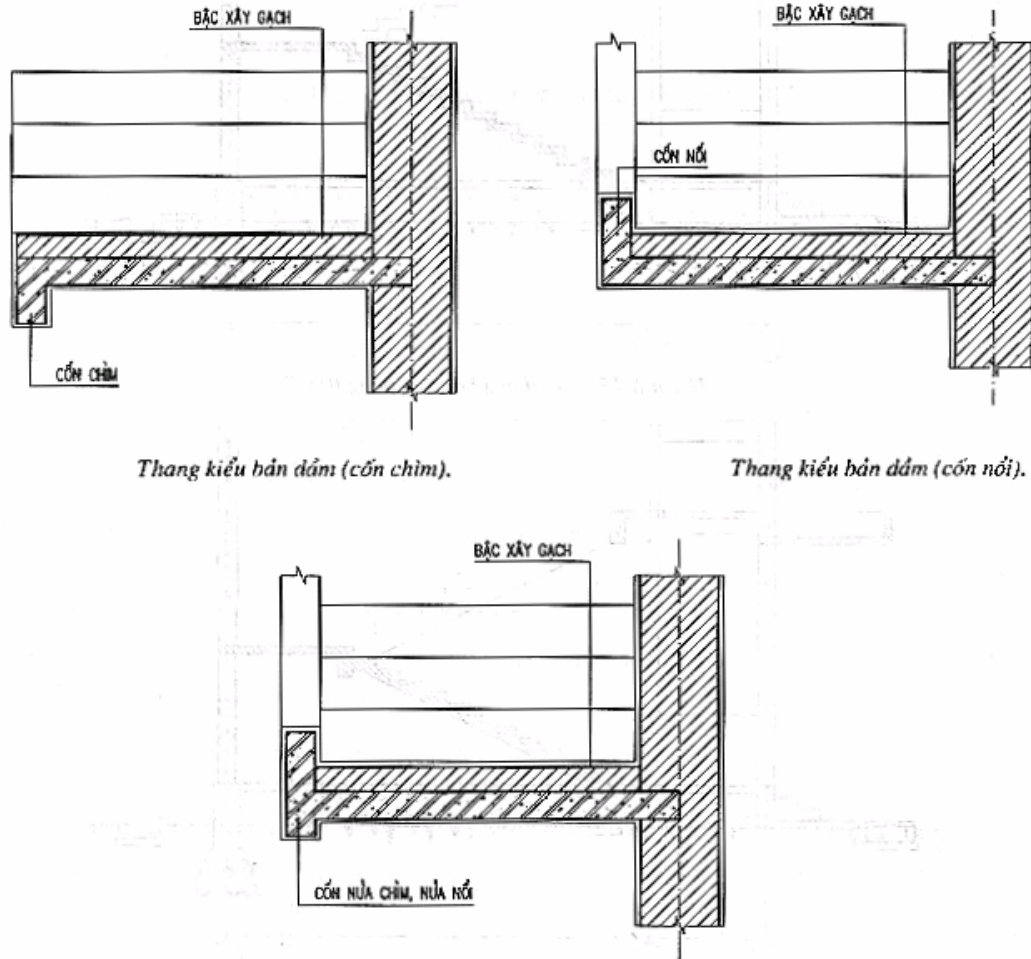
**5.4.2.2. Thân thang kiểu bản dầm:** kết cấu chịu lực có hai phần :bản và dầm nghiêng( dầm limông). Cũng có thể cấu tạo bản và bậc thang thành một khối, lúc này bậc thang giống như một dầm nhỏ tựa trên dầm nghiêng, dầm nghiêng tựa trên dầm chiếu nghỉ.

Quan hệ giữa bản, bậc và dầm nghiêng có mấy trường hợp sau:

Bản, bậc ở phía trên dầm, về phương diện chịu lực kết cấu hợp lý nhưng dầm lộ xuống phía dưới nhiều.

Bản, bậc ở phía trên dầm, như vậy trần phẳng, đẹp, dễ làm vệ sinh.

Bản bậc ở giữa dầm : tùy tình hình cụ thể mỗi thân thang có thể bố trí một dầm chịu bản bậc: dầm chịu một đầu, đầu kia của bản bậc kê vào tường, hoặc theo kết cấu console một dầm hoặc hai dầm đặt ở giữa bản bậc



Hình 5.4.2 Thân thang kiểu bản dầm

## CHƯƠNG 6

### MÁI NHÀ

#### 6.1. KHÁI NIỆM & YÊU THIẾT KẾ MÁI NHÀ

**6.1.1. Khái niệm :** Mái là bộ phận bao che và chịu lực ở trên cùng của ngôi nhà .Cũng là bộ phận tiếp tục của tường, được cấu tạo như một sàn có khả năng chống thấm và cách nhiệt cao. Mái dốc còn tạo ra còn tạo nên một không gian đệm cách nhiệt dưới mái trên trần và cũng là bộ phận viền đầu cho công trình kiến trúc về phương diện thẩm mỹ.

**6.1.2. Yêu cầu:** Mái nhà cần đảm bảo các yêu cầu đặc trưng của kết cấu bao che và kết cấu chịu lực

- **Kết cấu bao che:** Yêu cầu chính là chống thấm, dột, che mưa, chắn nắng cách nhiệt, giữ nhiệt, cách âm đồng thời với khả năng chống phát cháy chống tác hại của các loại khí
- **Kết cấu chịu lực:** Chịu được tác động của tải trọng tĩnh (tải trọng bản thân, tải trọng của lớp lợp, của kết cấu đỡ tấm lợp) và tải trọng động (sức gió, mưa tuyết ..). ngoài ra nó cũng góp phần tăng thêm độ ổn định cho các tường và tính kiên cố của ngôi nhà ở phía dưới.

Toàn bộ kết cấu mái cần bảo đảm sự vững bền dưới ảnh hưởng của thời tiết, còn cần đáp ứng được yêu cầu công nghiệp hoá, rẻ tiền, thi công dễ, vật liệu cấu tạo thích hợp.

#### 6.2. CÁC BỘ PHẬN MÁI NHÀ

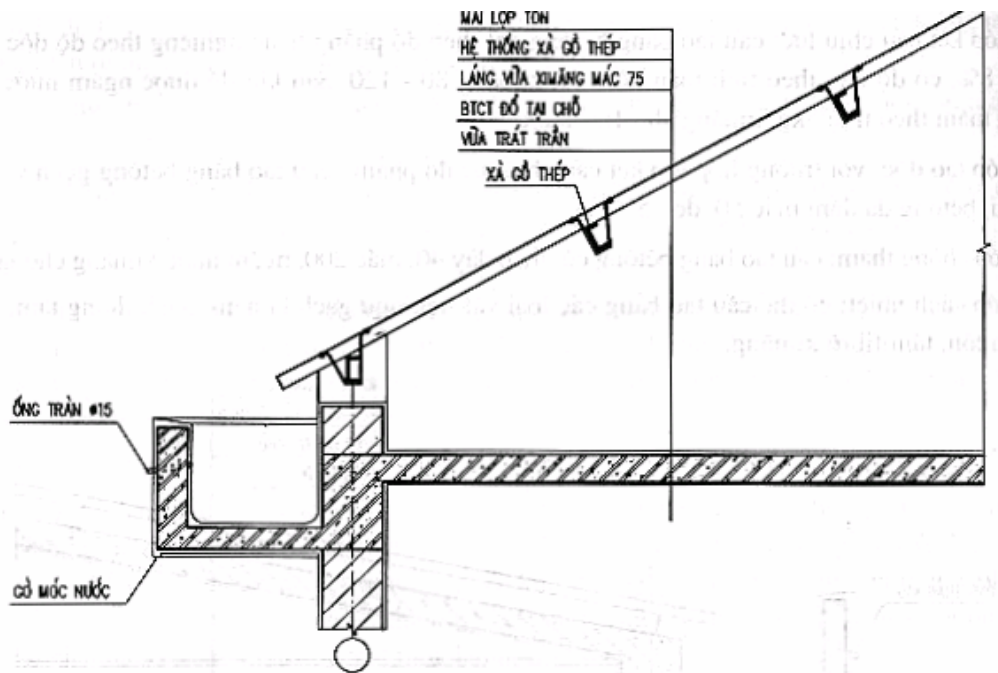
Mái nhà được cấu tạo với hai bộ phận chính gồm lớp lợp ( kết cấu bao che) và kết cấu đỡ tấm lợp ( kết cấu chịu lực. ) Ngoài ra khi có yêu cầu mặt dưới của mái cần bằng phẳng thì cấu tạo trần nhà dưới mái.

**6.2.1. Tấm lợp:** Nhiệm vụ chủ yếu là chống dột không cho nước mưa thấm qua mái vào nhà và yêu cầu bao che nói chung. Vật liệu làm lớp lợp có thể dùng loại tấm lợp nhỏ như lá, tranh, ngói, gỗ đá, thủy tinh, tấm lợp lớn như tôn kim loại, Pibro ximăng, bê tông cốt thép, chất dẻo, policacbon, sợi thủy tinh....

**6.2.2. Kết cấu mang lực mái :** Bao gồm các hệ dầm, dàn, vì kèo với xà gồ, cầu phông, li tô, cùng với các tấm toàn khối hay lắp ghép. Trong các công trình hiện đại được dùng kết cấu không gian với vỏ mỏng mặt xép, kết cấu dây căng hoặc giàn không gian.

Vật liệu để dùng làm kết cấu đỡ tấm lợp có thể dùng là gỗ thép , bê tông cốt thép. Với gỗ thì dễ dùng nhưng lại dễ cháy và cần tu bổ thường xuyên, thép là vật liệu thường dùng nhưng phải được bảo trì chống rỉ. Hoặc có thể dùng ghép phối hợp thép và gổ với các bộ phận bằng gỗ, chủ yếu để chịu lực nén và đỡ đóng đinh. Khi có yêu cầu bảo đảm tính toàn khối, giảm thiểu việc phải bảo trì thì dùng bê tông cốt thép.

**6.2.2. Trần nhà:** Là kết cấu dưới mái, là bộ phận được thực hiện nhằm tăng khả năng cách nhiệt do đó có yêu cầu cách nhiệt- giữ nhiệt đồng thời sẽ tùy theo yêu cầu cụ thể của mỗi loại công trình kiến trúc mà kết cấu cần đòi hỏi phải có khả năng cách âm, phản quang, mỹ quan và đảm bảo vệ sinh.



Hình 6.2 Các bộ phận của mái

### 6.3. PHÂN LOẠI

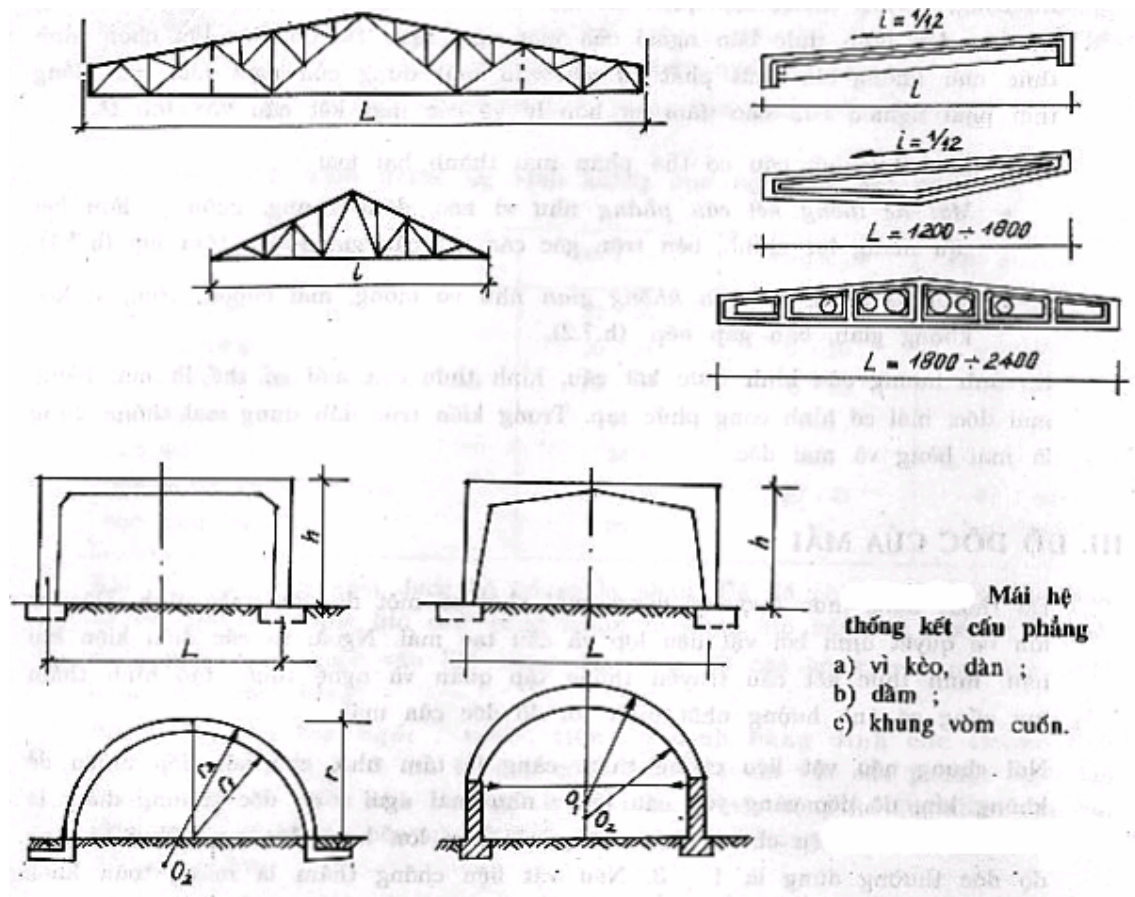
Hình thức mái và cách thức cấu tạo mái phụ thuộc vào vật liệu làm mái, giải pháp kết cấu, điều kiện khí hậu tự nhiên, yếu tố tạo hình, tổ chức không gian của công trình, phong tục tập quán của vùng xây dựng, kỹ thuật và phương tiện thi công.

Mái có ảnh hưởng rất lớn đến hình thức bên ngoài lẫn không gian bên trong của công trình, do đó khi chọn hình thức mái nhà, không thể chỉ căn cứ từ các mặt đứng mà đồng thời phải nghiên cứu một cách đồng bộ các dữ kiện nêu trên để đạt sự hợp lý về cấu tạo, đảm bảo bền chắc, đơn giản, kinh tế và mỹ quan chung.

**6.3.1. Theo vật liệu :** mái nhà lợp gỗ, ngói, tôn, fibrô ximăng, mái bằng bê tông cốt thép.

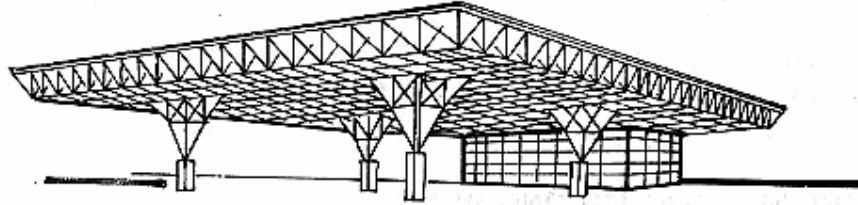
**6.3.2. Theo hình thức kết cấu :** có 2 loại

- **Mái có kết cấu phẳng :** kết cấu chịu lực chính gồm dầm, khung, dàn, vì kèo, cuốn



Hình 6.3.2 Mái có kết cấu mái phẳng

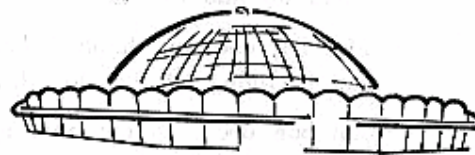
- **Mái có kết cấu không gian:** kết cấu chịu lực chính gồm dàn vì kèo không gian, vỏ mỏng, vòm, bản gấp nếp, mái cupôn ... ..



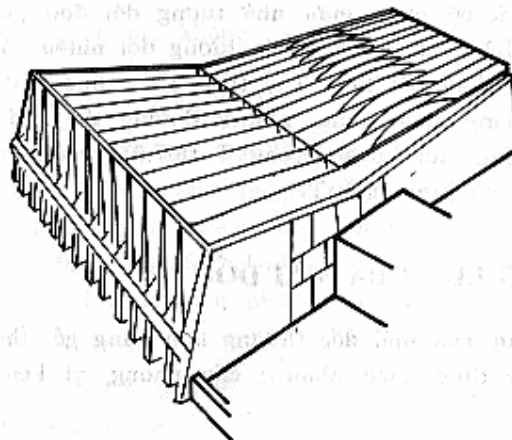
NHÀ SINH HOẠT THIẾU NIÊN Ở WAYNE (USA)  
• MÁI CÓ KẾT CẤU KHÔNG GIAN BA CHIỀU



GA HÀNG KHÔNG  
ST. LORIS (USA)  
MÁI CÓ KẾT CẤU VÒM

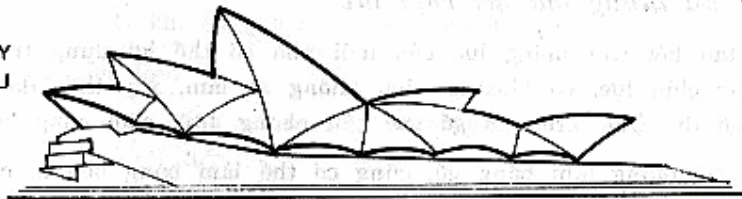


CHỢ SIDIBEL ABHES ALGERIE  
MÁI CÓ KẾT CẤU VÒM



CUNG HỘI NGHỊ UNESCO  
MÁI CÓ KẾT CẤU  
MẶT GẤP NẾP

NHÀ HÁT SYDNEY  
MÁI CÓ KẾT CẤU  
VỎ MỎNG



Hình 6.3.2 Mái có kết cấu mái không gian

### 6.3.3. Theo hình thức cấu tạo :

Thông dụng nhất là mái bằng và mái dốc .

Ngoài ra còn có mái có hình chỏm cầu, vòm cầu, hình chóp nhọn, mái có hình cong phức tạp.

#### 6.4. ĐỘ DỐC CỦA MÁI NHÀ

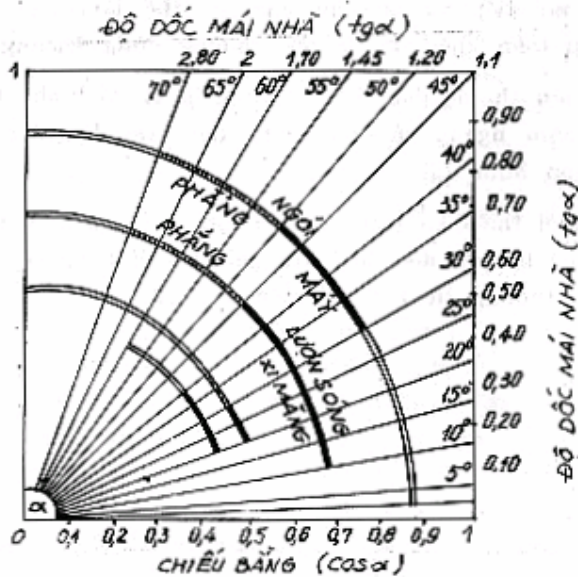
Để thoát nước được dễ dàng, mái nhà cần phải có một độ dốc nhất định. Độ dốc lớn hay nhỏ sẽ tùy thuộc vào vật liệu lợp và nghệ thuật tạo hình kiến trúc, cách thức cấu tạo và vật liệu cho phép, khí hậu và phong tục tập quán cùng hình thức với kết cấu công trình.

Về phương diện tạo hình kiến trúc thường có yêu cầu về độ dốc phù hợp với nội dung và hình thức kiến trúc. Về phương diện kinh tế có yêu cầu độ dốc càng bé thì càng tiết giảm được diện tích của mái lợp. Về phương diện thích ứng với khí hậu, gió mưa thì có yêu cầu độ dốc của mái đảm bảo mái nhà đủ nặng, vững chắc, chống dột, chống thấm tốt, thoát nước nhanh.

**6.4.1. Đối với mái bằng:** Độ dốc có thể chọn trong khoảng 1% - 7% khi tấm lợp được thực hiện toàn khối hoặc bằng các tấm lợp lớn toàn khối hay lắp ghép. Dùng độ dốc 1% -2% cho trường hợp sử dụng diện tích mái nhà và 3% - 5% lúc không sử dụng. Khi độ dốc lớn hơn 7% thì có thể gọi là nhà mái dốc.

**6.4.2. Đối với mái dốc :** Độ dốc được chọn từ 1/1 ( $\# 45^0$ ) đến 1/2 ( $\# 30^0$ ) cho tấm lợp nhỏ vì chỗ nối tiếp cùng khe hở và lỗ hổng nhiều nên có yêu cầu độ dốc lớn. Khi dùng tấm lợp lớn thì độ dốc của mái có thể thoải hơn bằng 1/3 ( $\# 20^0$ ).

- Mái gianh, giạ 40-45<sup>0</sup>
- Mái ngói 30-35<sup>0</sup>
- Mái fibrô ximăng 20-25<sup>0</sup>
- Mái tôn sóng 12-15<sup>0</sup>
- Panen ximăng lưới thép 15<sup>0</sup>



Hình 6.4 Độ dốc của mái nhà theo vật liệu lợp

## 6.5. CẤU TẠO MÁI BẰNG

### 6.5.1. Đặc điểm

Mái bằng là giải pháp cấu tạo mái phổ biến cho các công trình, đáp ứng được các yêu cầu kiến trúc linh hoạt và đa dạng. Có thể cấu tạo bằng vật liệu gỗ, thép, nhưng chủ yếu bằng bê tông cốt thép toàn khối hoặc lắp ghép.

Mái bằng có ưu điểm là độ dốc nhỏ, do đó chịu được áp lực của gió bão ít, kết cấu bền chắc, khả năng chống cháy cao. Mặt bằng của mái có thể làm sân thượng, sân phơi, nhưng để đáp ứng được yêu cầu này thì phần kết cấu bên trên mặt mái sẽ phức tạp hơn.

So với mái dốc, mái bằng có nhược điểm là độ ẩm lớn, dễ bị thấm và nóng. Do đó cần phải nâng cao các yêu cầu về khả năng cách nhiệt, thoát nước, chống thấm cho mái. Mái tương đối nặng và có giá thành cao.

### 6.5.2. Các bộ phận của mái bằng

Mái bằng được cấu tạo với 2 bộ phận chính gồm kết cấu chịu lực và lớp cấu tạo vật lý kiến trúc.

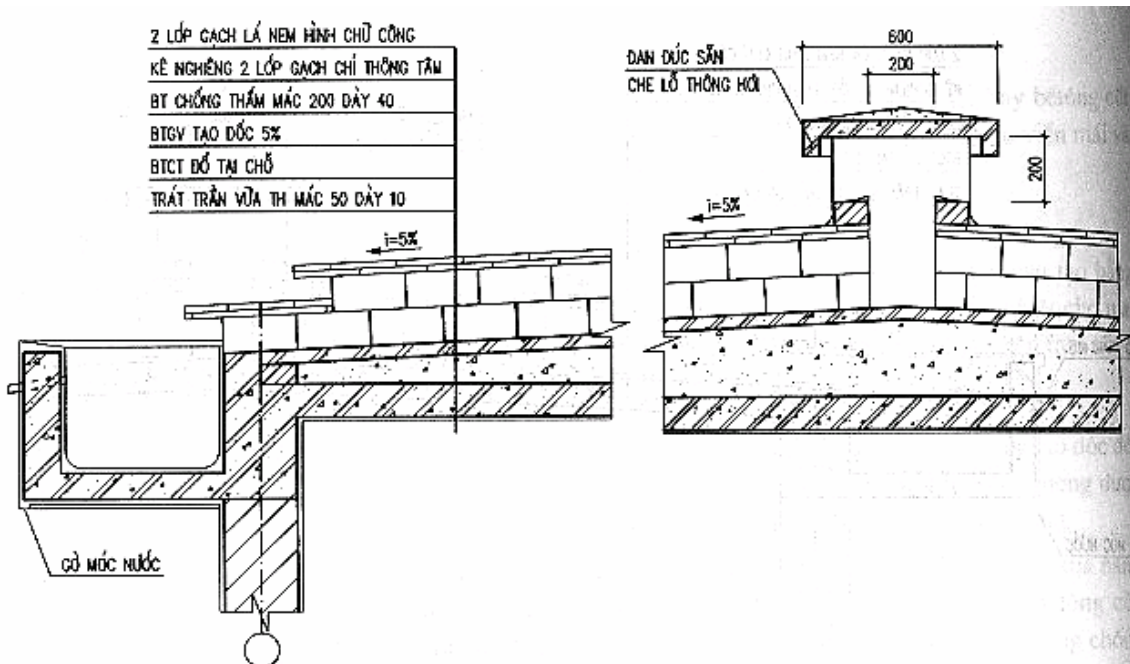
**Lớp kết cấu chịu lực:** đây là bộ phận chịu tất cả tải trọng tĩnh, tải trọng động rồi truyền vào tường hoặc cột

Mặt bằng kết cấu được bố trí như sàn nhà có kết hợp với yêu cầu cấu tạo thoát nước, chống dột, chống thấm và cách nhiệt.

Kết cấu chịu lực có thể làm bằng bê tông cốt thép toàn khối, lắp ghép hoặc bán lắp ghép

**Lớp cấu tạo vật lý kiến trúc :**( lớp chống nóng, lớp chống thấm, lớp cách âm lớp bảo vệ của mái bằng)

Để mái có chức năng cách nước và cách nhiệt thì phải cấu tạo nhiều lớp, mỗi lớp có một nhiệm vụ riêng và được đặt nằm theo vị trí xác định theo chiều thẳng đứng bao gồm: lớp bảo vệ phía trên cùng, lớp chống thấm ( cách nước), lớp đệm, lớp không khí thông gió, lớp cách nhiệt, lớp cách hơi .



Hình 6.5 Cấu tạo mái bằng

**Lớp tạo dốc:** Có tác dụng tạo cho diện tích mái nhà có độ dốc cần thiết. được đặt trên lớp kết cấu chịu lực, cấu tạo bằng vữa mác thấp bê tông xi, bê tông gạch vỡ, bê tông đá dăm. Ngoài ra nó còn tăng cường khả năng cách nhiệt cho mái và làm phẳng mặt trên lớp kết cấu chịu lực tạo điều kiện thi công tốt cho lớp chống thấm bên trên nó.

### 6.5.3. CÁC VỊ TRÍ ĐẶT BIỆT TRÊN MÁI BẰNG

#### . Vị trí khe lún

Khe lún tách công trình từ móng đến mái, đối với mái bằng, lớp bê tông chống thấm phải được đổ thẳng gờ suốt dọc khe lún dày 40, cao 100, rồi xây bờ gạch hai phía khe lún, trên bờ gạch đập mũ khe lún bằng tôn hoặc tấm đan bê tông cốt thép.

Trong trường hợp nhà hai bên khe lún cao thấp khác nhau thì lớp bê tông chống thấm của mái phía thấp cũng phải làm gờ cao lên 100, phía trên được cấu tạo tôn che suốt dọc gờ.

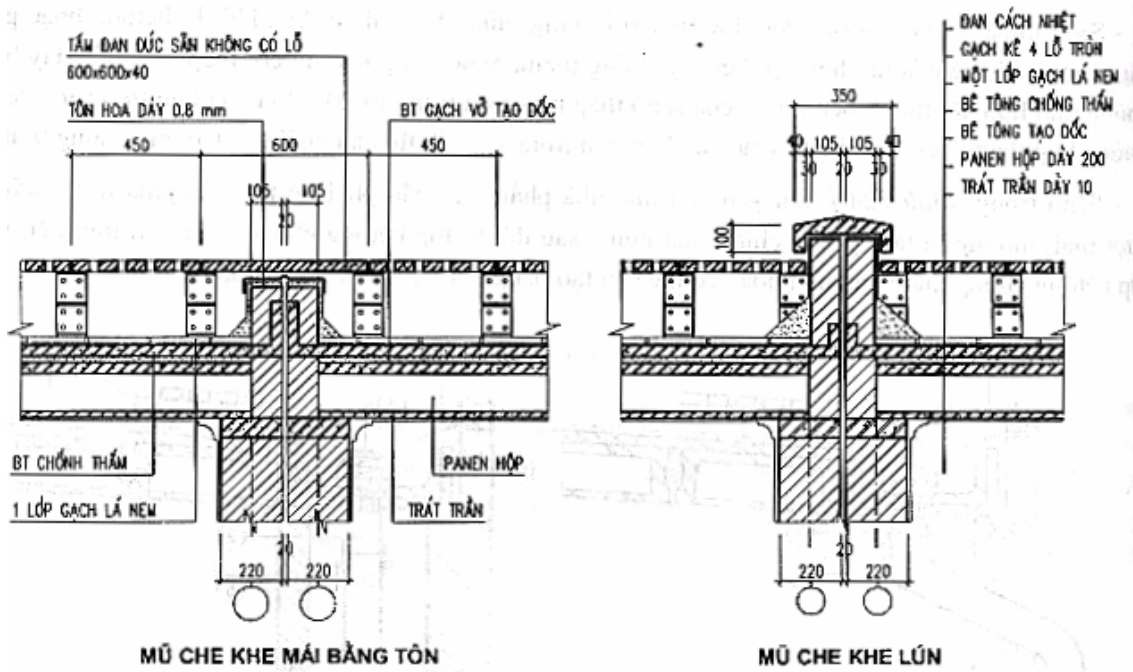
#### . Vị trí khe co dãn, ( khe nhiệt )

Các khe co dãn của mái nhà được bố trí thích ứng với việc cấu tạo các khe co dãn của toàn bộ công trình. Với các bộ phận nhỏ, dài và mỏng thuộc mái nhà như mái đua, mái hắt, mái hiên, sânô.. cần bố trí khe co giãn với khoảng cách 8-12m.

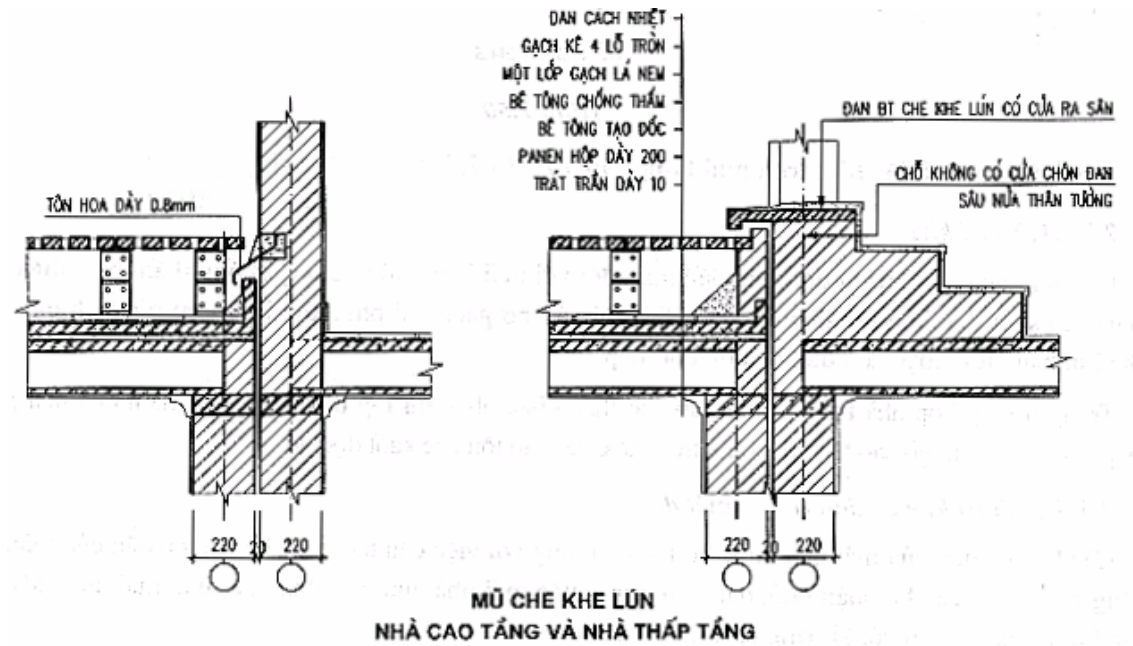
Ngoài việc đảm bảo dãn nở tự do, khe co dãn cần phải được chống thấm, chống dột đúng quy cách.

#### . Mái thấp và tường vượt:

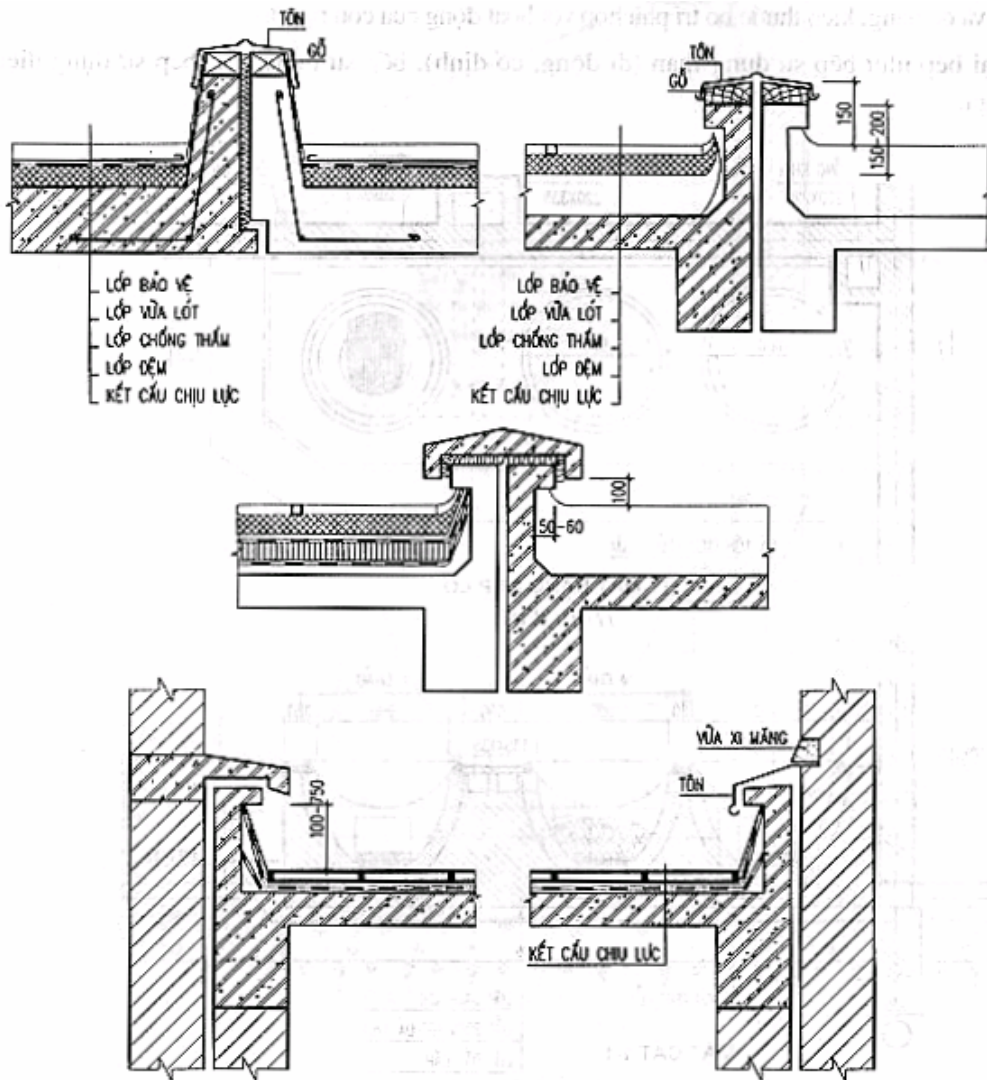
Trong trường hợp nhà có một bên mái thấp và một bên có tường vượt cao hơn thì lớp bê tông chống thấm của mái phía thấp phải làm gờ cao lên 100, Phía trên được cấu tạo tôn che suốt dọc gờ.



Hình 6.5.3 Mũ che khe lún



Hình 6.5.3 Mũ che khe lún nhà cao tầng và thấp tầng



Hình 6.5.3 Khe biến dạng ở sê nô

## 6.6. CẤU TẠO MÁI DỐC.

### 6.6.1. Các kiểu của mái dốc :

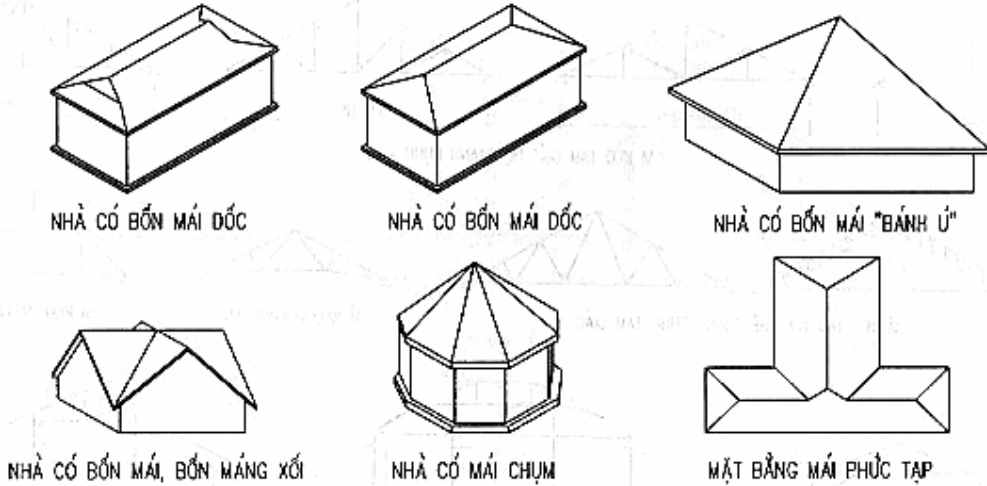
Mái dốc có rất nhiều hình thức phong phú, về cơ bản có 4 loại sau :

- Mái một dốc: khi mặt bằng nhà có hình chữ nhật khẩu độ nhỏ.
- Mái hai dốc : hai bức tường ở hai đầu hồi nhà hình tam giác gọi là tường hồi bít dốc.
- Mái bốn dốc: có bốn mái (2 mái và 2 chái) với 2 mái dốc chính và 2 mái che 2 đầu nhà có hình tam giác.
- Mái bốn dốc kiểu 2 chái : gồm 2 mái dốc chính và 2 mái che đầu nhà có hình thang nhằm tạo lỗ thoáng có hình tam giác ở nóc đầu hồi nhà.

Ngoài ra còn có các hình thức mái răng cưa , mái gẫy, mái hình chóp nhọn, mái cơi, mái hắt ... ..



Hình 7.02



Hình 6.6.1 Các dạng mái dốc

## 6.6.2. Các bộ phận và cấu tạo của mái dốc :

### 6.6.2.1. Tấm lợp

Tấm lợp có thể là ngói, tấm tôn, tấm fibrôximang, tấm bê tông, tấm giấy dầu. Tác dụng chính của nó là bao che và bảo vệ cho các bộ phận bên dưới đồng thời trang trí kiến trúc cho ngôi nhà.

### 6.6.2.2. Hệ thống kết cấu mang lực của mái dốc

Vật liệu chế tạo kết cấu mang lực của mái dốc thường làm bằng gỗ, thép, gạch đá hoặc bê tông cốt thép dưới nhiều hình thức khác nhau: cầu phông, vì kèo hay bằng các tấm lắp ghép.

#### \*. Kết cấu tường thu hồi chịu lực :

Dùng tường ngang chịu lực xây thu hồi làm kết cấu chịu lực chính.

Trên tường thu hồi gác xà gồ (đòn tay), trên xà gồ gác cầu phông (rèn, rui) hoặc lát ván gỗ và trên cầu phông đặt các litô (mè, lách), cuối cùng là lớp lợp.

Vật liệu làm xà gồ : gỗ hoặc bê tông cốt thép.

Xà gỗ được bố trí như dầm của sàn nhà : ở giữa nóc trên cùng là xà gỗ nóc, ở dưới cùng dọc theo đuôi mái là xà gỗ mái đua. Ở các vị trí đặt xà gỗ có các miếng đệm để đảm bảo lực phân bố đều lên đầu tường.

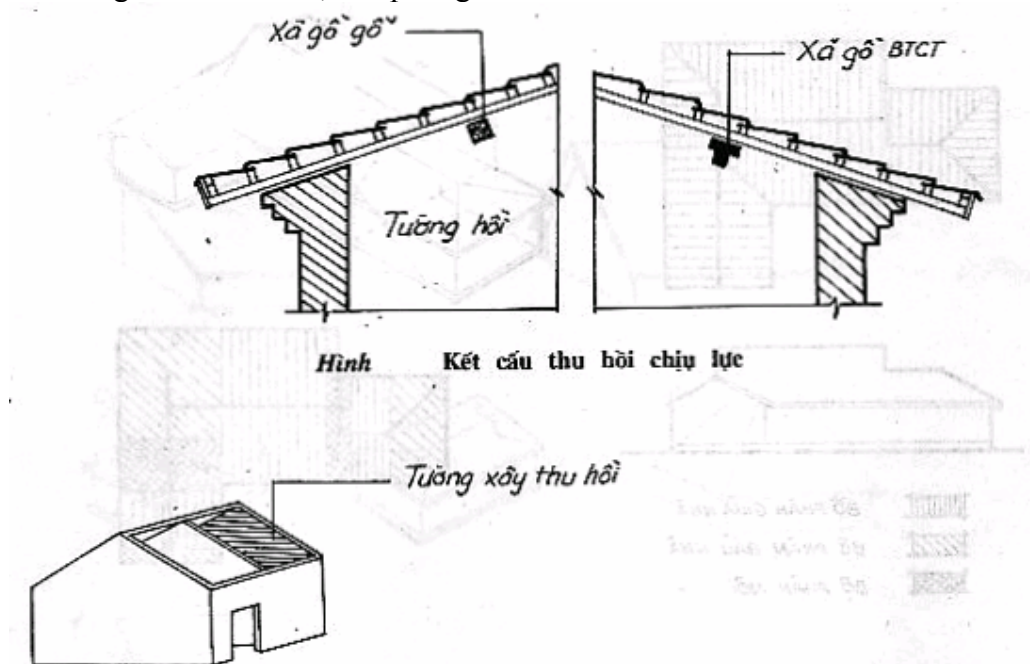
Vị trí của xà gỗ mái đua phụ thuộc vào kích thước vươn ra khỏi tường của mái đua:

+ Khi mái đua ra < 50cm : đặt trực tiếp lên tường dọc ngoài.

+ Khi mái đua ra > 50cm : tựa trên các dầm công xon được liên kết vào tường bằng bulông neo giữ .

Ưu điểm : kết cấu đơn giản, kinh tế.

Nhược điểm: chiều rộng các gian bị hạn chế ( $\leq 4\text{m}$ ) , nếu cần phải rộng > 4m thì nên dùng kết cấu vì kèo, cầu phong hoặc dầm.



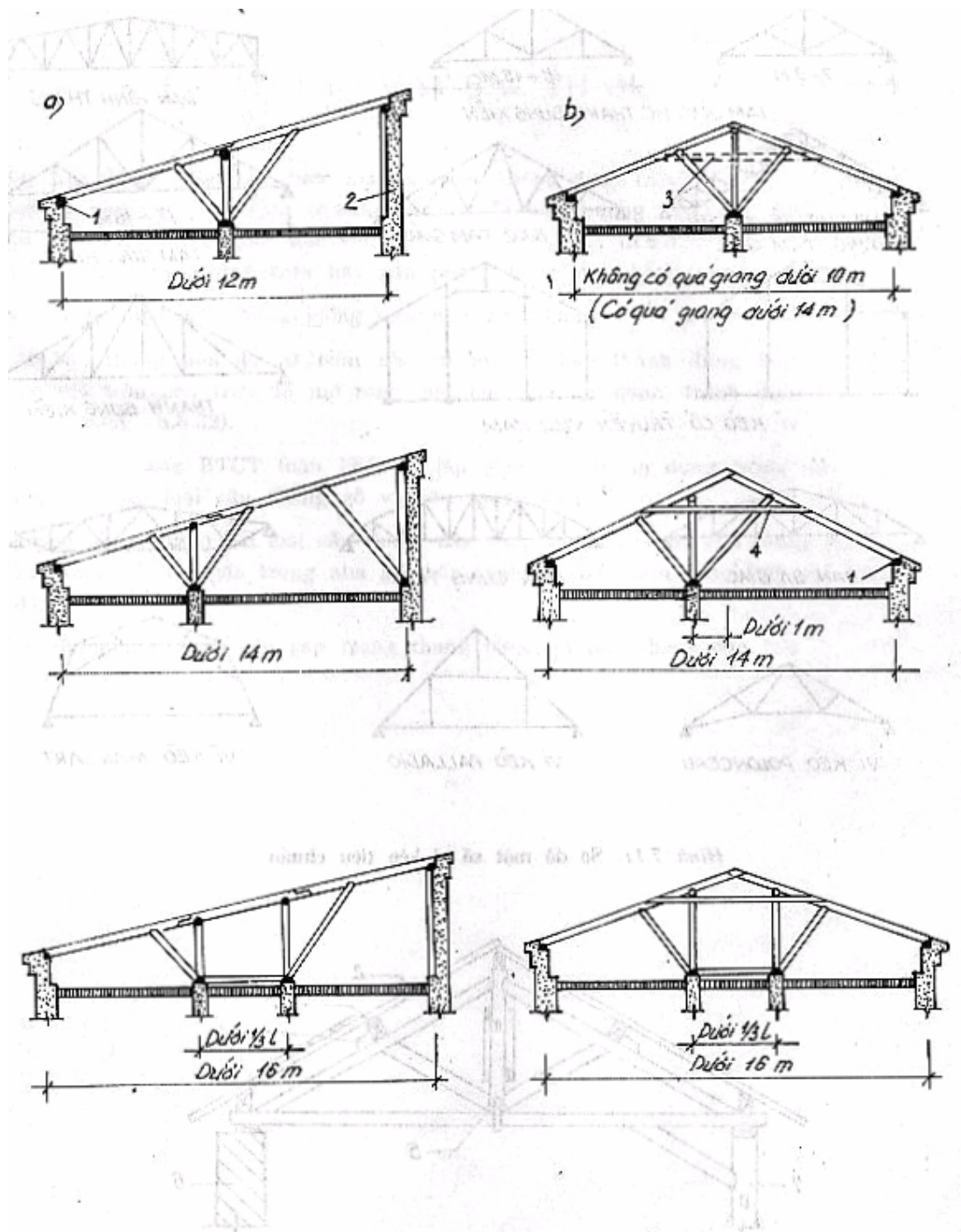
Hình 6.6.2.2 Kết cấu tường thu hồi chịu lực

**\*. Kết cấu cầu phong hay dầm nghiêng :**

Cầu phong là các dầm gỗ được đặt trực tiếp lên những dầm gỗ đệm được đặt dọc theo tường ngoài .

Áp dụng khi bề ngang nhà không lớn lắm và giữa nhà có khả năng tạo các gối tựa .  
Có thể làm mái 1 dốc hoặc 2 dốc.

Tiết diện 80 x 100 - 80 x 150.



**Kết cấu cầu phong**

a) mái 1:2 dốc; b) mái 2:4 dốc; 1- khẩu độ

1- xà gồ; 2- tường chân mái; 3- dầm quá giang; 4- quá giang ốp hệ cầu phong.

Hình 6.6.2.2 Kết cấu cầu phong

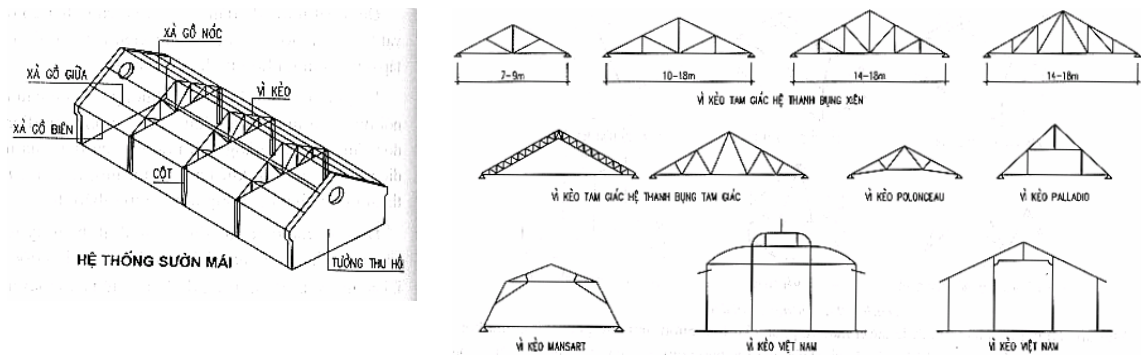
\*. Vì kèo :

**- Một số hình thức vì kèo phổ thông**

Theo yêu cầu cấu tạo mà vì kèo có thể làm bằng gỗ, thép, bê tông cốt thép. Có trường hợp vì kèo được làm bằng gỗ và thép, trong đó thép chịu kéo còn gỗ chịu nén và uốn. Vì kèo thép và bê tông cốt thép phù hợp với nhịp nhà lớn, có yêu cầu chịu lửa và độ bền vững cao.

Theo hình thức có dàn vì kèo tam giác, hình thang, hình đa giác. Khẩu độ của vì kèo có thể chọn từ 6-9m đối với vì kèo gỗ, thép; 9-18m đối với vì kèo bê tông cốt thép, thép và >18m đối với vì kèo thép. Khi chọn vì kèo phải căn cứ vào chiều dài nhịp, yêu cầu sử dụng của phòng ốc, tải trọng tác dụng lên dầm, các yêu cầu về thẩm mỹ cũng như yêu cầu về thẩm mỹ cũng như yêu cầu về phòng cháy.

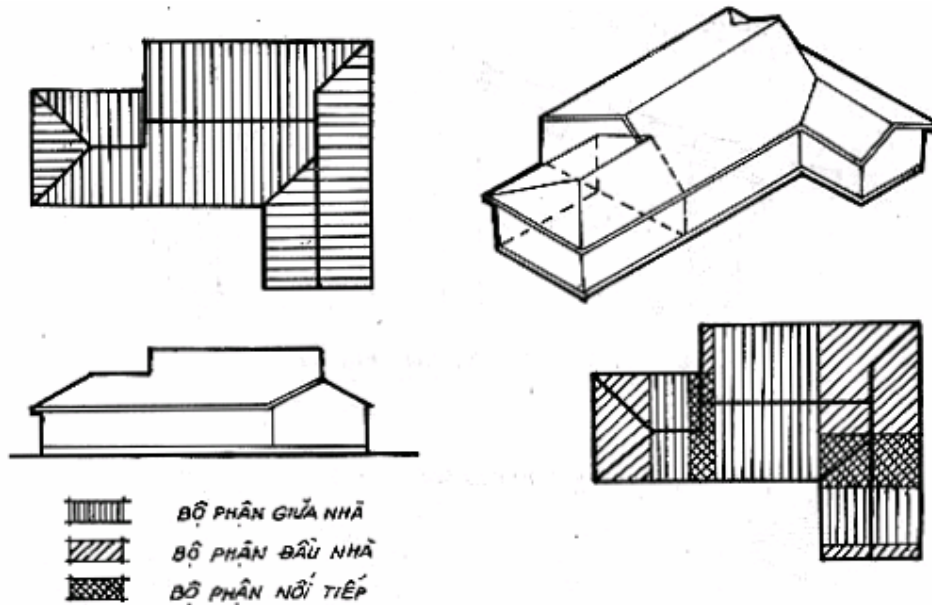
Trong xây dựng dân dụng vì kèo tam giác được dùng phổ biến hơn cả. Vì kèo tam giác bao gồm các thanh kèo (cánh thượng) nằm ở phía trên, quá giang (cánh hạ) nằm ở phía dưới, thanh chống đứng, thanh chống xiên. được làm gỗ hoặc hỗn hợp thép, gỗ.



Hình 6. 6.2.2 Một số vì kèo tiêu chuẩn

**- Bố trí kết cấu vì kèo :**

Trên mái dốc có 3 phần chính là : bộ phận đầu nhà, bộ phận giữa nhà và bộ phận nối tiếp. Bộ phận đầu nhà và giữa nhà có cấu tạo đơn giản và hình thức ít biến hoá . Bộ phận nối tiếp có cấu tạo phức tạp với các hình thức nối tiếp : nối tiếp song song, nối tiếp chữ T, nối tiếp chữ L.



Hình 6. 6.2.2 Bố trí kết cấu vì kèo

Hệ thống kết cấu vì kèo cũng theo đó gồm 3 bộ phận: bộ phận đầu hồi, bộ phận giữa nhà và bộ phận nối tiếp.

- **Kết cấu đoạn giữa nhà** : Dàn vì kèo

Khoảng cách giữa các vì kèo từ 3 - 6m tùy thuộc vật liệu làm vì kèo và xà gồ là gỗ hay thép.

Tiết diện các thanh của dàn tùy thuộc khẩu độ của vì kèo. Để tiết kiệm vật liệu thì giảm khẩu độ vì kèo. Cho nên khi bố trí vì kèo cần chọn khẩu độ ngắn nhất, cần tận dụng cột hoặc tường làm gối tựa trung gian.

Đối với nhà hành lang giữa có thể lợi dụng tường hoặc cột hai bên hành lang làm điểm tựa, như vậy vì kèo có thể nhỏ lại hoặc sử dụng bán vì kèo, 2 nửa vì kèo cần được liên kết với nhau bằng hệ giằng.

Các vì kèo cần phải liên kết ổn định từng cặp một bằng các thanh, hệ giằng chéo. Đồng thời phải cấu tạo liên kết giữa các vì kèo với tường chịu lực hoặc cột chịu lực để tạo thành hệ kết cấu vững chắc.

Cấu tạo liên kết giữa các vì kèo với gối đỡ cần phân bố lực đều, tránh lực tác dụng cục bộ, có thể dùng gối đệm đầu kèo. Gối đỡ là liên kết di động ở đầu vì kèo tránh nội lực sinh ra do dãn nở của vì kèo.

- **Kết cấu đoạn đầu hồi** :

*Nhà 2 mái dốc :*

Trường hợp mái không đua ra khỏi tường : tường đầu hồi được nâng cao để che mái, phải chú ý cấu tạo mũ bảo vệ (đường bờ nóc) đồng thời chống thấm và chống dột dọc theo đường tiếp giáp giữa mái và tường.

Trường hợp mái đua ra khỏi tường: sử dụng phổ biến nhằm bảo vệ tốt tường đầu hồi, chỉ cần đặt xà gồ nhô ra khỏi tường, còn các bộ phận khác được cấu tạo giống như đoạn giữa nhà .

*Nhà 4 mái dốc :*

Kết cấu đoạn đầu hồi bao gồm kết cấu chịu lực ở vị trí giao tuyến của 3 mặt dốc che đoạn đầu hồi nhà . Kết cấu chịu lực là các bán vì kèo và dầm nghiêng .. Nói chung kết cấu kiểu này có cấu tạo phức tạp .

Tùy theo khẩu độ L của vì kèo mà có thể bố trí theo 3 phương án :

+ Khi  $L < 6m$  : chỉ làm vì kèo góc .

+ Khi  $6m < L \leq 9m$  : vì kèo góc kết hợp với bán vì kèo trung gian.

+ Khi  $9m < L < 12m$ : vì kèo góc kết hợp với bán vì kèo hay dầm nghiêng.

Các vì kèo góc có cấu tạo như vì kèo thường. Cần chú ý cấu tạo liên kết giữa các bán vì kèo, vì kèo và các thanh quá giang. Chú ý bố trí phân tán các điểm gối tựa của các vì kèo không để tập trung nhiều tại một nút.

- **Kết cấu đoạn nối tiếp :**

Có nhiều giải pháp bố trí kết cấu đoạn nối tiếp . Một ví dụ về kết cấu đoạn nối tiếp hình chữ T theo 2 phương pháp bố trí tùy thuộc khẩu độ vì kèo :

+ Khi khẩu độ lớn nối tiếp với khẩu độ nhỏ : áp dụng phương cách xà gồ gác lên xà gồ với xà gồ khẩu độ nhỏ đặt trên xà gồ có khẩu độ lớn .

+ Khi 2 khẩu độ bằng nhau : áp dụng phương cách vì kèo gác lên vì kèo, vì kèo **a** có một đầu gác lên tường , đầu còn lại gác lên vì kèo **b** , ở vị trí giao tuyến giữa các mặt dốc đặt dầm nghiêng **c**, nếu khẩu độ lớn thì có thể thay dầm nghiêng bằng bán vì kèo .

- **Liên kết các cấu kiện:**

Các mối liên kết giữa các cấu kiện của vì kèo được gọi là mắt kèo, tùy theo vị trí mà được gọi riêng là mắt gối, mắt trung gian, mắt đỉnh, mắt giữa dưới.

Đối với vì kèo gỗ, các cấu kiện chịu kéo được cấu tạo liên kết chốt bằng gỗ cứng, bằng kim loại như bulon, đinh hoặc mộng ghép, các cấu kiện chịu nén được cấu tạo liên kết mộng đèo chính diện vuông góc hoặc phân giác có một răng, hai răng hoặc mộng đèo chính diện loại tỳ

Đối với vì kèo thép, các cấu kiện được cấu tạo liên kết và nối bằng bulon, đinh tán hoặc hàn trực tiếp hay gián tiếp với tấm thép trung gian tùy theo vị trí và sự làm việc của các thanh tại nút liên kết

- **Bộ phận đỡ tấm lợp :**

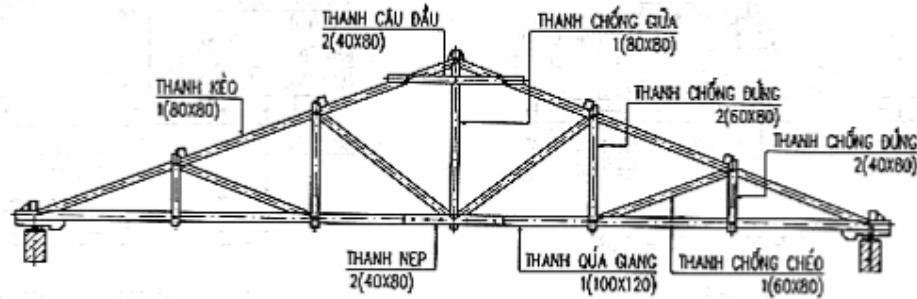
Xà gồ: đặt trên thanh kèo và được giữ ổn định bởi con bọ. Tiết diện của xà gồ bằng gỗ có thể chọn  $6 \times 12cm$  , .. ,  $12 \times 20cm$  .

Khi mái đua  $< 60cm$  , xà gồ mái đua có thể đặt trực tiếp lên đầu quá giang; khi mái đua  $> 60cm$  thì xà gồ đặt trên conson.

Khoảng cách giữa các xà gỗ thường từ 1 - 2m.

Xà gỗ nên gác lên mắt vì kèo để thanh kèo không bị uốn

Cầu phong :nếu dùng tấm lợp loại nhỏ thì trên xà gỗ có đặt cầu phong để chịu lito đỡ tấm lợp .Tiết diện của cầu phong gỗ 5 x 5cm, 5 x 6cm đặt theo chiều dốc của mái và cách nhau 50 - 60cm.



Hình 6.6.2.2 Các bộ phận của một vì kèo gỗ

**- Hệ thống giằng vì kèo:**

Tác dụng: các dàn vì kèo phẳng riêng lẻ ngoài việc được liên kết với nhau bằng các xà gỗ gỗ mà còn phải cấu tạo liên kết bằng thanh giằng, thanh chống.v.v.... được gọi chung là hệ giằng nhằm tạo thành một hệ kết cấu không gian ổn định, bảo đảm các tác dụng:

Liên kết không gian các mặt vì kèo, bảo đảm ổn định ngoài mặt phẳng cho các thanh cánh chịu nén

Chịu các lực không nằm trong mặt phẳng của dàn vì kèo, truyền đi các lực đi xuống cột , móng

Tiết diện thanh chống 50 x 100mm. Khi khẩu độ >15m thì làm 2 hệ giằng chống gió

- **Hệ giằng trong mặt phẳng mái:** Đây là hệ giằng chủ yếu nhất bảo đảm tính chất biến hình của công trình, bảo đảm ổn định của toàn dàn vì kèo cũng như của thanh cánh nén. Tùy theo chiều dài nhà , độ lớn của dàn vì kèo và kết cấu tường đầu hồi mà có thể cấu tạo hệ giằng mái như sau:

Trường hợp chiều nhà dài: <20m và có tường đầu hồi cứng có thể chịu được lực ngang( tường gạch >22cm) thì có thể dùng ngay xà gỗ để làm giằng, với điều kiện xà gỗ phải được cấu tạo liên kết chặt vào thanh kèo( cánh trên của dàn vì kèo) cũng như tường đầu hồi.

Trường hợp tường hồi không đủ cứng để chịu được lực ngang cũng như khi nhà dài quá ( khoảng cách giữa các tường ngang cứng >20m ) thì phải tạo ra những khối cứng ở hai đầu nhà và dọc chiều dài nhà, cách nhau không quá 20m để làm tựa cho các xà gỗ gỗ ổn định các dầm vì kèo khác ở khoảng giữa . Khối cứng gồm hai dàn vì kèo cạnh nhau, thanh kèo được nối nhau bằng các thanh giằng chéo chữ

thập , tạo thành một dàn nằm nghiêng. Thanh giằng chéo đóng đinh trực tiếp vào thanh kèo hoặc qua các dải thép mỏng, chỗ giao nhau giữa giằng chéo và xà gồ cũng cần liên kết chặt

- **Hệ giằng đứng**

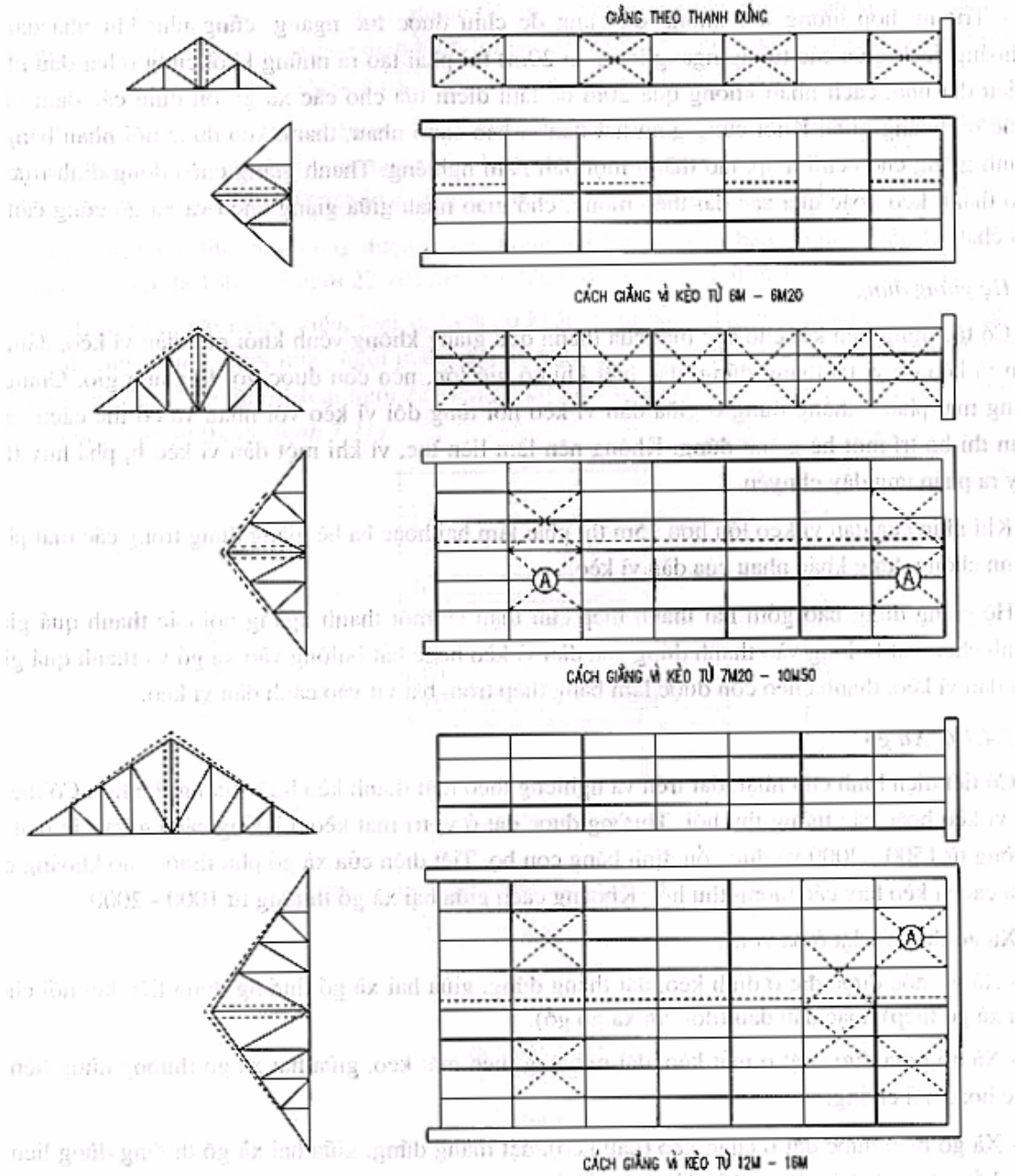
Hệ giằng đứng có tác dụng cố kết cho các mặt của cánh dưới ( quá giang) không vênh khỏi mặt phẳng của giàn vì kèo, bảo đảm cho dàn có vị trí thẳng đứng , đặc biệt khi có gió lớn, nên cũng được gọi là giằng gió. Giằng đặt trong mặt phẳng thẳng đứng ở giữa dàn vì kèo nối từng đôi vì kèo vào nhau và có thể cách vài ba gian thì bố trí một hệ giằng đứng. Không nên làm giằng đứng liên tục suốt chiều dài giàn vì khi đó nếu một dàn vì kèo chính bị phá hoại vì nguyên nhân nào đó thì sẽ chuyển lực sang các vì kèo lân cận và có thể gây phá hoại dây chuyền.

Khi nhịp của dàn vì kèo khá lớn(<15m) thì phải làm 2, 3 hệ giằng đứng trong các mặt phẳng thanh đứng khác của dàn vì kèo

Hệ giằng đứng bao gồm hai thanh thép chữ thập và một thanh ngang nối các cánh dưới (quá giang) thanh chéo bắt bulông vào thanh đứng của dàn vì kèo chính ( nếu thanh này bằng gỗ ) hoặc bắt bullông vào xà gồ vào cánh dưới của dàn vì kèo chính, thanh chéo còn được làm bằng thép tròn, bắt vít vào cánh dàn vì kèo.

Tiết diện của thanh giằng đứng được chọn theo cấu tạo, kiểm tra, thanh gỗ có độ mỏng <20cm, thanh thép tròn có đường kính 12-16cm.

Nói chung việc bố trí và cấu tạo đúng cách hệ giằng của mái nhà có ý nghĩa quyết định đến sự làm việc an toàn của hệ mái , khi thiết kế cần quan tâm đặt biệt.



Hình 6.6.2.2 Hệ thống giằng mái

### 6.6.3. CẤU TẠO MỘT SỐ LOẠI MÁI DỐC THÔNG THƯỜNG

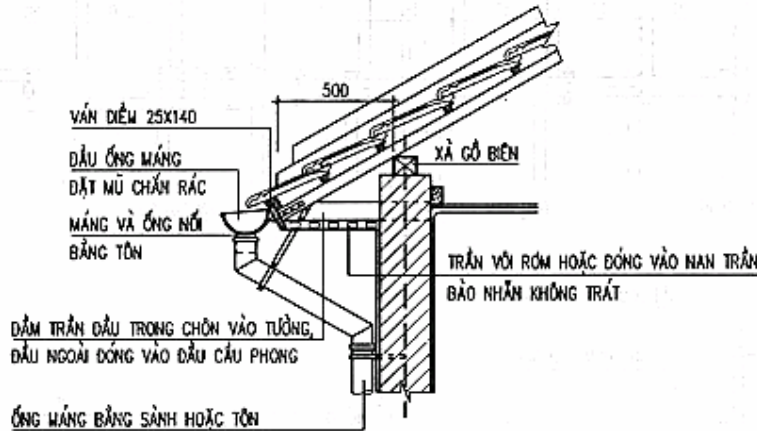
#### 6.6.3.1. Mái lợp ngói

##### Quy cách tấm lợp :

Ngói được sản xuất với nhiều loại kiểu và kích cỡ và được làm bằng vật liệu: đất nung, vữa xi măng hoặc thủy tinh.

Theo hình thức có thể phân loại:

- Ngói máy : là loại ngói có rãnh. Có 2 kiểu : kiểu 13 viên cho 1m<sup>2</sup> có kích cỡ 400 x 240 x 35mm và kiểu 22 viên cho 1m<sup>2</sup> có kích cỡ 220 x 300 x 30mm .
- Ngói móc: là loại ngói phẳng thường dùng 70 viên / m<sup>2</sup>.
- Ngói âm dương hay ngói lòng máng .
- Ngói úp sóng nóc: ngói bờ hình máng 1/2 tròn hay chữ V



Hình 6.6.3.1 Lợp ngói máy

### Phương cách lợp :

Cầu phong là các thanh gỗ có tiết diện hình vuông hoặc hình chữ nhật đặt vuông góc với xà gồ được liên kết với xà gồ bằng đinh. thông thường khoảng cách 2 xà gồ nhỏ hơn 2000 thì không cách cầu phong là 500 và có tiết diện 50x50.

Trước tiên cố định bằng đinh các thanh li tô 2 x 3cm hoặc 3 x 3cm khoảng cách 25 cm - 35cm vào cầu phong. Ngói lợp từ dưới lên và nóc nhà lợp ngói bờ. Chiều rộng kê lên nhau của 2 viên ngói nóc không được < 5cm và có thể dùng thêm vữa xi măng gắn để phòng dột .

Khi lợp các viên ngói được bố trí so le nhau. Để giảm khả năng ngói bị trượt hàng li tô cuối cùng được đóng li tô kép và cách hàng li tô trên là 180cm - 280cm, 2 hàng ngói cuối cùng phải được buộc vào li tô bằng dây thép. Ở các hàng trên cứ cách một hàng buộc một hàng .

Để đề phòng hiện tượng nước mưa có thể hút qua khe hở dột vào trong nhà khi có gió mạnh , dùng vữa trát các khe hở hoặc lót một lớp chống dột thứ 2 bằng vật liệu nhẹ như giấy dầu ở phía dưới lớp ngói, độ dốc của mái lợp ngói có thể chọn trong phạm vi từ 25° - 45° thường chọn là 30° hay 60%.

### Ưu điểm và nhược điểm của mái lợp ngói :

Ưu điểm: có tính chống cháy cao, chống tác động hoá chất tốt, bền vững, sử dụng được vật liệu địa phương, giá thành hạ nên được áp dụng phổ biến.

Nhược điểm: trọng lượng nặng, kích thước nhỏ không phù hợp với công nghiệp hoá xây dựng, góc nghiêng của mái lớn nên làm cho kết cấu vì kèo thêm phức tạp

### 6.6.3.2. Cấu tạo mái fibrô ximăng :

#### Quy cách tấm lợp :

Được chế tạo bằng sợi khoáng amiăng và xi măng dưới dạng phẳng, lượn sóng nhỏ, lớn hoặc lượn sóng đặc biệt .

Kích thước thông dụng: loại nhỏ 800x1200mm, loại lớn 1200x1800mm, dày 3 - 5mm. Loại lượn sóng đặc biệt có chiều dài 4 - 6m, dày 6 - 10mm .

Độ dốc của mái lợp fibrô xi măng  $18^{\circ}$  -  $23^{\circ}$ , thông thường lấy  $17\%$  ( $15^{\circ}$ )

#### Phương cách lợp

Có 3 phương cách sau :

- Trên xà gồ đặt ván và trải lớp giấy dầu. Cách lợp này đảm bảo cách nhiệt và chống nhiệt tốt .
- Tấm fibrô ximăng được lợp trực tiếp lên xà gồ không cần cầu phong. Khoảng cách giữa 2 xà gồ bằng chiều các tấm trừ đi đoạn phủ dọc giữa hai tấm lợp (10 - 16cm.), hoặc bằng  $1/2$  khoảng cách đó cho trường hợp tấm lợp gối lên 3 xà gồ.
- Khi có yêu cầu cách nhiệt cao thì có thể đóng ván ở mặt dưới xà gồ theo chiều dốc của mái.

Để chống dột các tấm lợp kê lên nhau một đoạn theo bề ngang 1,5- 2 sóng , theo chiều dọc từ 150 - 200mm tùy theo độ dốc của mái là 35% hoặc 25% .

Có 2 giải pháp đặt tấm lợp: tấm lợp đặt so le và tấm lợp đặt thẳng hàng. Trường hợp đặt thẳng hàng, tại chỗ gặp nhau của 4 tấm để tránh hiện tượng chồng lên nhau gây ra khe hở, cần phải cắt góc 2 tấm đặt chéo nhau . Hướng lợp sẽ được chọn ngược chiều với hướng gió chủ đạo trong mùa mưa .

Liên kết tấm fibrô ximăng với xà gồ bằng cách khoan lỗ để đóng đinh hoặc bắt móc thép có bố trí tấm đệm cao su. Để đề phòng hiện tượng giãn nở vì nhiệt của tấm mái, lỗ khoan nên rộng hơn một ít và không đóng chặt cả 2 đầu tấm lợp .Đỉnh mái dùng một loại tấm lợp fibrô Ximăng có hình ngói bò để lợp úp nóc, liên kết bằng vữa ximăng.

#### Ưu điểm và nhược điểm của mái lợp fibrô xi măng :

- Ưu điểm : trọng lượng nhẹ, giá thành rẻ, có tính chống cháy, chống ăn mòn, thích hợp mái có khẩu độ và diện tích lớn .
- Nhược điểm: cách nhiệt kém, dễ bị nứt vỡ.

### 6.6.3.3. Cấu tạo mái tôn :

#### Quy cách tấm lợp :

Tấm lợp được chế tạo bằng tôn mạ kẽm, hợp kim nhôm, chất dẻo cốt sợi thủy tinh .... theo 2 hình thức tôn phẳng và tôn lượn sóng.

#### Phương pháp lợp :

Tương tự như mái lợp fibrô xi măng . Cần lưu ý vài điểm sau :

Vì tôn có độ giãn nở lớn hơn nên cần nhiều lỗ bầu đục dọc theo sóng và dùng móc thép để liên kết tấm lợp vào xà gồ.

Các tấm lợp phủ trùm lên nhau theo chiều dọc 16-30cm và theo chiều ngang 2-3 sóng.

Độ dốc của mái lợp tôn có thể  $15^\circ - 23^\circ$ , thông thường lấy 17% ( $15^\circ$ ) có thể lấy 10% với nhà có mái ngấn

**Ưu điểm và nhược điểm của mái lợp tôn :**

- Ưu điểm : bền, nhẹ, thích hợp với mái có khẩu độ lớn, thi công nhanh gọn, tháo lắp dễ dàng .
- Nhược điểm : cách nhiệt và cách âm kém .

**6.6.3.4. Cấu tạo mái dốc bê tông cốt thép :**

**Quy cách tấm lợp :**

Có thể chia làm 2 loại cấu kiện :

Cấu kiện nhỏ : về hình thức tương tự ngói xi măng nhưng được đúc với cốt thép, kích thước 50 x 200cm.

Cấu kiện trung bình và lớn (panen) : về hình thức theo tiết diện ngang có tấm lợp hình chữ V, chữ T, cánh chim lượn sóng, gấp nếp, mặt cong. Chiều dài tấm lợp 3m - 6m hay 12m ; chiều ngang có thể là 40cm - 150cm hay 300cm ; bề dày 3cm - 6cm .

**Phương pháp lợp :**

Tùy từng trường hợp mà áp dụng theo các cách sau :

- Tấm lợp bê tông cốt thép cấu kiện nhỏ gác trực tiếp lên xà gồ .
- Tấm lợp panen đặt kê lên tường ngang chịu lực hoặc vì kèo .
- Tấm lợp panen đặt theo phương ngang nhà, gối trên dầm hoặc tường chịu lực.

**Ưu điểm của mái dốc bê tông cốt thép :**

- Ưu điểm : Tăng tốc độ thi công, đáp ứng được yêu cầu công nghiệp hoá xây dựng, nâng cao trình độ lắp ghép, tiết kiệm gỗ, hạn chế việc dùng đất nông nghiệp để làm ngói đất nung. Thích hợp với công trình kiến trúc dân dụng và mái có nhịp lớn
- Nhược điểm : thi công tốn vật liệu, giá thành cao hơn lợp tôn

**6.7. CHỐNG THẤM VÀ CHỐNG NÓNG CHO NHÀ MÁI BẰNG**

**6.7.1. CHỐNG THẤM CHO MÁI NHÀ.**

- **Lớp chống thấm giấy dầu:** Là loại vật liệu chống thấm, được chế tạo bằng sợi thực vật, lông động vật, vải sợi amiăng.. ..

*Ưu điểm:* mềm, có tính chống thấm cao, ít bị phá hoại khi nhà bị lún không đều.. .

*Nhược điểm:* Thi công phức tạp, dễ bị mục nát, không chịu được nhiệt độ cao, dễ biến dạng

Qui cách: cần đạt các lớp giấy dầu thẳng góc bởi phương dòng chảy của nước mưa và xếp chồng phủ lên nhau một đoạn 3,3cm (lớp dưới) và 10cm ( lớp trên) Các

lớp giấy dầu được dán lên nhau bằng bitum nóng với số lớp tùy theo độ dốc của mái như sau :

- 4 lớp với độ dốc 3- 4 %
- 3 lớp với độ dốc > 4 %
- 2 lớp với độ dốc >10 %

Ở các góc tiếp giáp giữa mái và tường phải dán giấy cao theo chiều thẳng đứng của tường từ 20-25 cm, tại các vị trí đỉnh nóc, máng nước, máng xối và miệng thu nước tại ống xuống thì mép tấm giấy của mái phải để lên mép tấm giấy của máng >15 cm

Lớp chống thấm bằng giấy dầu ở nước ta ít dùng vì dễ lão hoá hư hỏng và mục nát. Hiện nay trong thực tế đã xuất hiện một số vật liệu hóa chất chống thấm hiệu quả khác bền vững hơn.(Sika, sơnICI, phụ gia chống thấm Siêu Cường....)

- **Bê tông chống thấm :**

Bê tông chống thấm có tác dụng không cho nước mưa ngấm vào kết cấu mái, được đặt ở trên lớp tạo dốc đối với mái có lớp tạo dốc hoặc trên lớp kết cấu chịu lực đối với mái không có lớp tạo dốc.thường được cấu tạo bằng bê tông cốt thép mác cao. Ngoài ra nó còn có tác dụng tăng thêm độ cứng cho mái.

Dùng loại bê tông đá nhỏ trong đó thành phần xi măng tương đối nhiều, lại dùng ít nước nên khả năng liên kết chặt, ít lỗ rỗng nước không thể dễ dàng thấm qua. Khả năng chống thấm còn tùy thuộc vào phụ gia chống thấm và tỷ lệ cấp phối mà cấp phối lại được căn cứ vào vật liệu cụ thể để quyết định. chất phụ gia chống thấm

Bề dày của lớp bê tông chống thấm 30-50 mm, thông thường 40mm

Khi nhiệt độ thay đổi hay kết cấu biến hình, lớp bê tông chống thấm sẽ sinh ra hiện tượng nứt. Để khắc phục hiện tượng đó có thể áp dụng các biện pháp:

+ Tăng cường khả năng chịu kéo của bê tông chống thấm bằng cách đặt thêm một lưới thép  $\Phi 4$  , ô vuông 200-250.

+ Chia mặt bằng của lớp chống thấm trên mái thành những mảng nhỏ cỡ 2000x200. Căn cứ vào mặt bằng kết cấu mái mà đặt các khe chia trùng với vị trí của tường hoặc dầm, vì ở đó thường dễ hình thành các vết nứt.

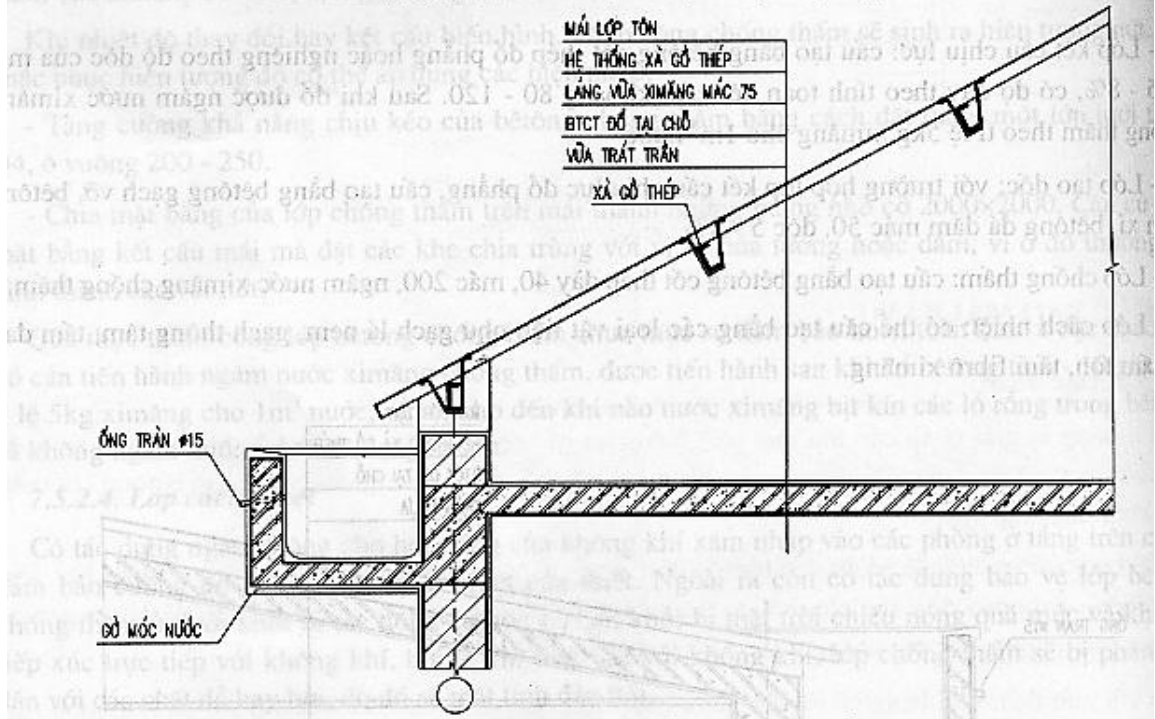
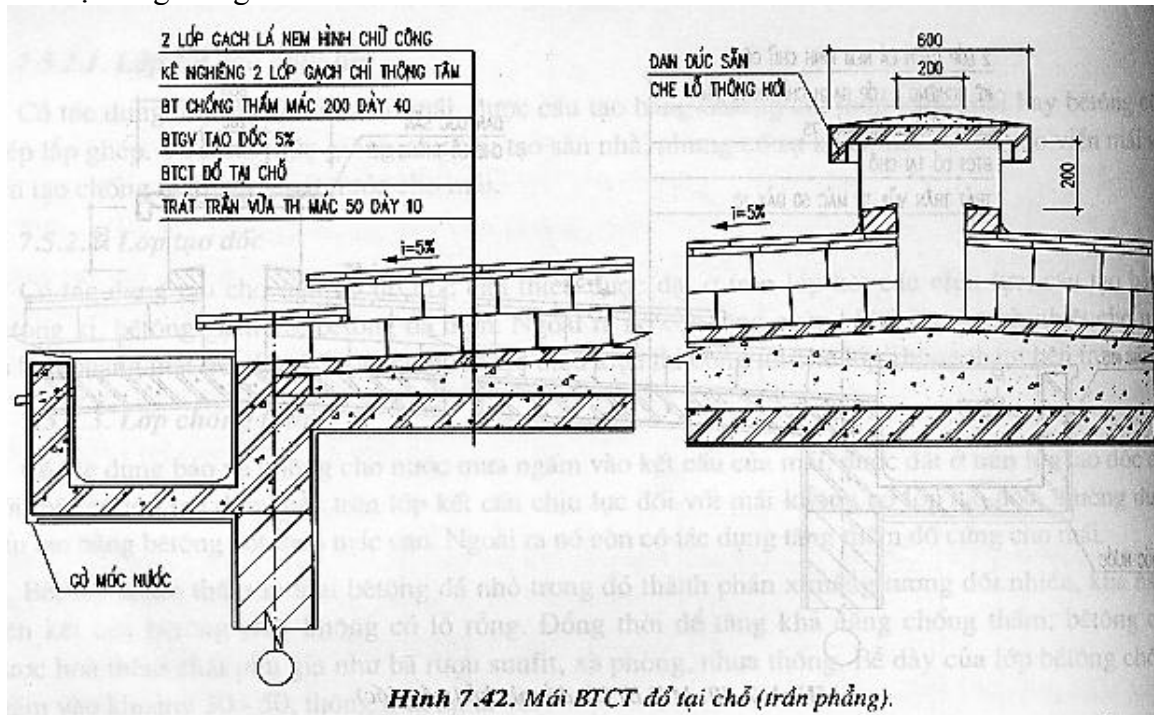
Qua thực tế thi công bê tông chống thấm chưa thực sự đảm bảo hoàn toàn kín và đặc chắc, do đó cần tiến hành ngấm nước ximăng chống thấm. Được tiến hành sau khi đổ bê tông 6-10h

Để bảo vệ lớp bê tông chống thấm, người ta dùng gạch lá nem (kích thước 200X200 dày 15-20) Thường dùng hai lớp lát bằng vữa ximăng mác 50 dày 20 rồi miết mạch bằng ximăng nguyên chất

*Lớp bê tông chống thấm có thể đặt theo 2 cách :*

- Lớp chống thấm và kết cấu chịu lực liên kết chặt chẽ với nhau do đó có tác dụng tăng thêm độ cứng cho mái, Bê tông này có tác dụng chống thấm cao

- Lớp chống thấm và kết cấu chịu lực tách rời nhau, được cách ly bởi tầng cách nhiệt một lớp bitum.
- Ưu điểm: khắc phục được hiện tượng bị nứt do tác động của sự chênh lệch nhiệt độ trong và ngoài mái nhà .



## 6.7.2. CÁCH NHIỆT CHO MÁI

### 6.7.2.1. Các biện pháp cách nhiệt cho mái

Có tác dụng ngăn không cho hơi nóng của không khí xâm nhập vào các phòng ở tầng trên cùng, đảm bảo cường độ thông hơi, thoát nhiệt cần thiết. Ngoài ra còn có tác dụng bảo vệ lớp bê tông chống thấm ở dưới khỏi bị tác động cơ học có hại, khỏi bị mặt trời chiếu nóng quá mức và không bị tiếp xúc với không khí, lớp chống thấm sẽ bị phân huỷ dần với các chất dễ bay hơi, do đó dễ mất tính đàn hồi.

Có thể cấu tạo bằng các vật liệu như gạch lá nem, gạch thông tâm, tấm đan lỗ, tấm tôn, tấm fibrô ximăng

#### - Cách nhiệt cho mái bằng

Áp dụng các biện pháp sau :

##### ***Tăng khả năng phản xạ nhiệt***

Mặt trên cùng của mái cấu tạo 1 lớp có khả năng phản xạ nhiệt lớn như quét một lớp sơn màu trắng, rải 1 lớp cát, sỏi trắng

##### ***Dùng vật liệu cách nhiệt :***

Tăng thêm bề dày trong cấu tạo mái với các vật liệu như xỉ than, bê tông bọt, bê tông khí, đặt 1 lớp ở trên mái hoặc dùng thảm sợi khoáng, thảm sợi thủy tinh đặt dưới mái.

##### ***Dùng mái có tầng không khí thông lưu***

Đối với mái có cấu tạo trần treo : thiết kế các lỗ thông hơi đặt ở các tường ngoài nhà

Đối với nhà lắp ghép : dùng 2 lớp panen để tạo tầng không khí thông lưu ở giữa

Sau khi thực hiện lớp chống thấm có thể xây tường thấp hay trụ thấp có chiều cao 10-30 cm, trên đặt gạch lá nem hoặc tấm bê tông cốt thép dày 5 cm cỡ 50x50cm, 50x100 cm hoặc loại gạch đất nung cách nhiệt

Biện pháp đơn giản nhưng hiệu quả là sau khi cấu tạo mái bằng theo qui cách ta lớp thêm 1 lượt mái bằng fibrô ximăng

##### ***Dùng mái có trần :***

Có hai loại : trần trát vữa trực tiếp và trần treo

*Trần trát vữa trực tiếp : chỉ để trang trí*

- Trát 1 hoặc 2 lớp vữa trực tiếp vào mặt dưới lớp bê tông cốt thép.

- Quét trang trí một vài lớp vôi trắng hoặc vôi màu

- Loại trần này thực hiện đơn giản, giá thành hạ

*Trần treo :*

- Bố trí chôn sẵn các thanh thép đường kính 6 mm trong kết cấu bê tông cốt thép làm dây treo để treo hệ dầm của trần.

- Phía dưới dầm là các đà tiết diện 2x3cm; 3x4cm, cuối cùng là các tấm ốp trần hoặc trát vữa vôi rom

*Mái có thấm cỏ hay bể nước cạn*

Dùng thấm cỏ thì phải bảo đảm luôn được xanh mát với lớp đất màu dày 40 cm

**- Cách nhiệt cho mái dốc :**

***Cấu tạo cách nhiệt***

- Dùng mái lợp có 2 tầng nhằm tạo nên lớp không khí trung gian thông lưu ở giữa, nhiệt bức xạ bị tiêu hao khi truyền qua lớp không khí này

- Đồng thời kết hợp với việc cấu tạo trần treo để tăng hiệu quả cách nhiệt

***Tổ chức thông gió thoát hơi cho hầm mái***

Mục đích :

- Chống mục nát cho gỗ
- Điều hoà nhiệt độ bên trong hầm mái
- Nâng cao khả năng cách nhiệt cho mái

Phương pháp thực hiện:

Bố trí cửa hút và cửa thoát gió ở các vị trí trần, mái, tường thu hồi, tường đầu hồi, trần mái đua, cửa sổ mái

Dùng bể nước thì phải thay nước theo định kỳ và mực nước trong bể nước cao 30 cm.

#### **6.7.2.2. Cấu tạo trần nhà**

Là bộ phận cấu tạo ở mặt dưới của kết cấu mái nhằm che khuất vì kèo cho mỹ quan và ngăn chặn rác bụi từ trên rơi xuống. Có hai loại trần : trần vôi rom và trần treo.

Mặt trần có mấy loại sau :

- Mặt trần bằng vôi rom
- Mặt trần bằng vữa xi măng cát lưới thép
- Mặt trần bằng các tấm gỗ dán, tấm thạch cao, tấm dăm bào ép

***Trần vôi rom:***

- Được thực hiện bằng cách đóng la ti trực tiếp lên xà gỗ, sau đó trát vữa vôi rom
- Trần có mặt nghiêng theo mái, chỉ có đoạn đỉnh làm bằng, có thể tận dụng được 1 phần không gian dưới mái.
- Loại kết cấu này đơn giản nên giá thành hạ.

***Trần treo :***

Thực hiện nhằm tạo nên mặt trần phẳng, nằm ngang, tùy theo khoảng cách giữa các vì kèo mà mặt bằng kết cấu trần treo có 1 hệ dầm hoặc 2 hệ dầm.

***Trần có một hệ dầm :***

- + Áp dụng khi khoảng cách giữa các vì kèo < 4m
- + Dầm trần được treo trực tiếp vào quá giang, tiết diện của dầm cỡ 6 x8 cm, 5 x10 cm với khoảng cách giữa các dầm 40-50 cm
- + Dưới dầm trần được đóng lati 1x3 cm, chừa khe hở giữa 1cm để trát vữa

***Trần có hai hệ dầm***

- + Áp dụng khi khoảng cách giữa các vì kèo  $\geq 4m$
- + Cần bố trí thêm dầm chính, kết hợp với quá giang để treo dầm trần, tiết diện của dầm chính nhỏ nhất là  $5 \times 10 \text{ cm}$ , khoảng cách giữa các dầm  $1.5-2 \text{ m}$
- + Mái xây tường thu hồi, dầm chính đặt theo hướng dọc nhà, hai dầm gác lên tường và ở giữa treo lên xà

## **6.8. TỔ CHỨC THOÁT NƯỚC CHO MÁI**

### **6.8.1. TỔ CHỨC THOÁT NƯỚC CHO MÁI BẰNG**

#### **6.8.1.1. Phương cách tạo độ dốc :**

- **Kết cấu chịu lực được làm bằng:** ở độ dốc được điều chỉnh bởi lớp đệm bằng vật liệu nhẹ như vữa xỉ than

- Ưu điểm: tăng khả năng cách nhiệt cho mái, mặt trần bằng phẳng nằm ngang, các căn phòng ở tầng trên cùng không bị ảnh hưởng.
- Nhược điểm : Khi nhà lớn, diện tích mái rộng thì lớp tạo dốc sẽ rất dày, tốn nhiều vật liệu, tải trọng trên mái tăng lớp chống thấm có thể bị nứt do tác động của hiện tượng phong hoá của vật liệu làm lớp đệm ( xỉ than )

- **Kết cấu chịu lực được làm dốc :** kết cấu được cấu tạo đặt nghiêng theo chiều dốc của mái nhà. Tiết diện của dầm mái thay đổi theo chiều nước chảy hoặc xây tường thu hồi nếu là kết cấu tường chịu lực

- Ưu điểm : tiết kiệm vật liệu, trọng lượng bản thân mái nhẹ.
- Nhược điểm : mặt trần bị nghiêng, cho nên khi có yêu cầu thì phải làm trần treo nằm ngang

#### **6.8.1.2. Tổ chức thoát nước :**

Đối với những công trình  $< 5 \text{ m}$  ở vùng mưa nhiều và  $< 8 \text{ m}$  ở vùng mưa ít : thoát nước tự do không cần máng. Giải pháp này đơn giản, giá thành hạ

Đối với những công trình  $> 8 \text{ m}$  hoặc mái đua hẹp . Thu nước mưa trên mái vào máng nước, theo đường ống dẫn và cống rãnh mà thoát nước ra khỏi công trình. Tùy theo vị trí của đường ống dẫn xuống được đặt ở ngoài nhà hay trong nhà mà cấu tạo đặt máng nước theo 2 cách :

- Thoát nước ngoài nhà: máng nước đặt nhô ra khỏi mặt tường ngoài của nhà, đường ống thoát nước dẫn xuống tựa vào mặt ngoài của tường. Giải pháp này việc thoát nước thuận tiện, chống dột dễ dàng
- Thoát nước trong nhà : Máng nước đặt ở mặt trong tường ngoài, đường ống dẫn xuống được đặt ở bên trong nhà. Giải pháp này bảo đảm mỹ quan cho tường ngoài nhà nhưng cấu tạo phức tạp khi sinh ra dột khó sửa chữa

**6.8.1.3. Sê nô :** Kích thước của sê nô phụ thuộc vào khẩu độ mái và lượng mưa. Tiết diện thường là hình chữ U. Theo kinh nghiệm với khẩu độ mái nhỏ  $6 \text{ m}$  dùng sê nô rộng hơn  $250$ , với khẩu độ từ  $6-15 \text{ m}$  dùng sê nô rộng hơn  $300$ , với khẩu độ mái lớn

hơn 15m dùng máng nước, sê nô rộng hơn 450, Sê nô cần phải đặt dốc đều về miệng thu nước của ống thoát nước, độ dốc thông thường từ 0,1-0,2%.

Sê nô được làm bằng bê tông cốt thép, có thể cấu tạo liền với dầm hoặc giằng, cần chú ý chống lật cho sê nô. Khi đổ bê tông sê nô xong cần ngâm nước xi măng chống thấm.

Sê nô có thể bố trí trong hoặc ngoài mặt bằng công trình.

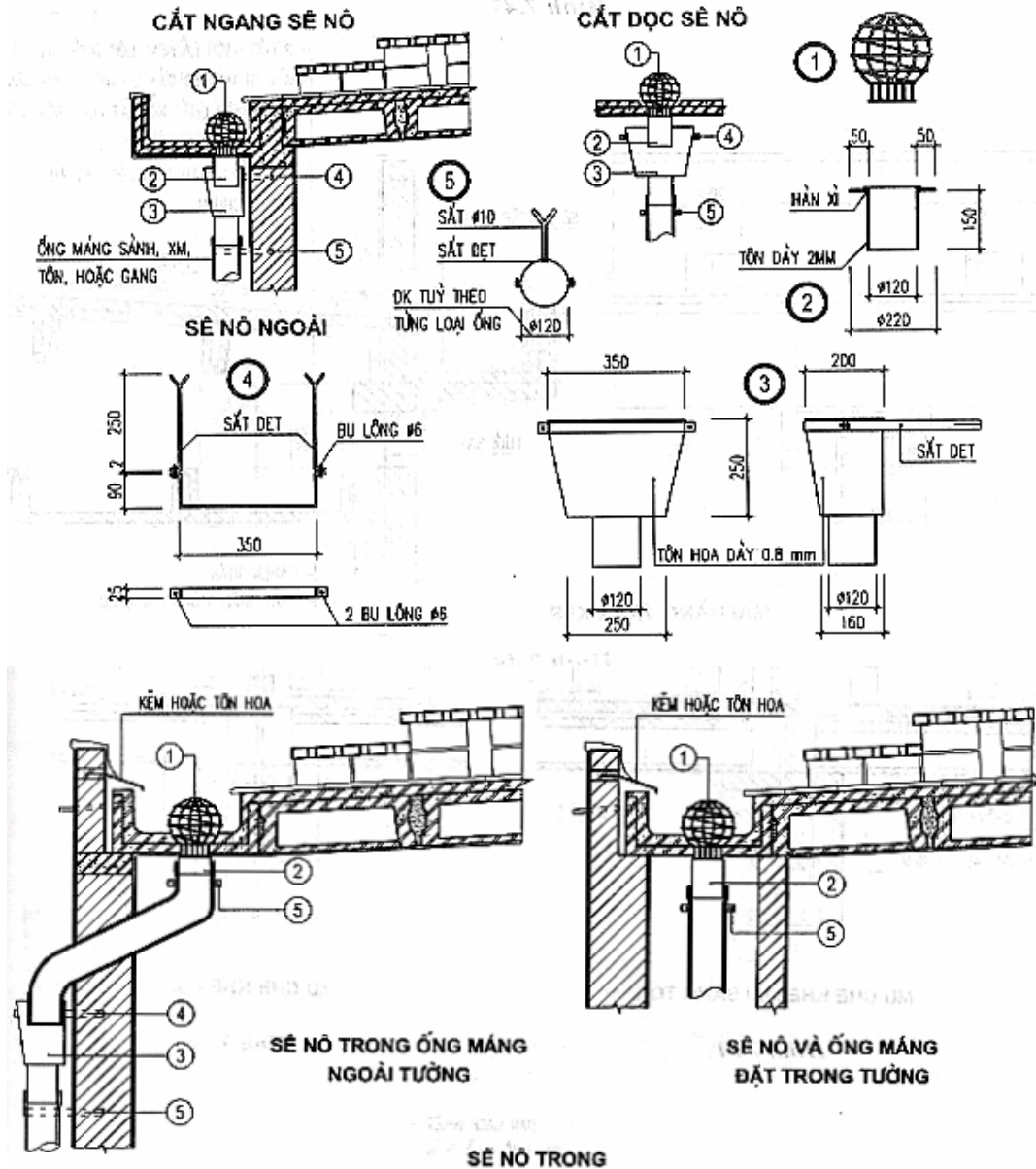
- **Sê nô ngoài:** được đúc liền với giằng tường hoặc dầm, sau khi đổ bê tông hoặc gác panen mái, có thể cấu tạo liền với bê tông chống thấm. Sê nô bằng bê tông cốt thép có chiều dày bản không nhỏ hơn 40, thành bên ngoài của sê nô thấp hơn phía trong 20-40 để chống tràn vào trong, trường hợp thành ngoài cao hơn thành trong 30 thì ta phải bố trí ống chống tràn.
- **Sê nô trong:** Khi yêu cầu mặt nhà phẳng thì cần phải bố trí sê nô phía trong tường vượt mái, thường là tấm panen chữ U đặt ngửa, sau đó đổ lớp bê tông chống thấm lên trên liền với lớp bê tông chống thấm của mái hoặc có thể cấu tạo bằng bê tông cốt thép toàn khối

#### 6.8.1.4. Cấu tạo ống xuống:

Máng nước và ống xuống thường được chế tạo bằng các loại vật liệu như gang, tôn, kẽm, bê tông cốt thép.... Tiết diện của ống xuống có thể vuông hay tròn.

Miệng thoát nước ở phía dưới của ống xuống nên làm cong để giảm bớt lực của dòng nước đổ xuống. Nước mưa từ ống xuống có thể cho thoát tự do trên mặt hoặc cho thoát vào mương hoặc ống cống xây ngầm ( chú ý ống cống có xây hố lắng để lấy rác)

Tiết diện của ống có thể là hình vuông hoặc tròn. Phụ thuộc vào diện tích mái nhà và lượng mưa hằng năm ở khu vực xây dựng công trình. Sơ bộ có thể chọn tiết diện ống thoát nước là  $0,01\text{m}^2$  diện tích tiết diện ống thoát nước có khả năng thoát nước cho 1-2,5 $\text{m}^2$  nước mưa thu được trên mái nhà, thường được chọn kích thước ống tròn là 100, ống vuông là 150, khoảng cách giữa các ống xuống thường chọn từ 15-24m. Ống được liên kết vào tường bằng thép chôn sâu vào tường với khoảng cách 1000 có một cái, ống cần được đặt cách tường hơn 20.



Hình 6.8.1 Tổ chức thoát nước cho mái bằng

## 6.8.2. TỔ CHỨC THOÁT NƯỚC CHO MÁI ĐỐC

Tổ chức thoát nước cho mái dốc : có hai cách

Thoát tự do: khi chiều cao từ đường giọt nước của mái đến mặt đất không cao quá 5m. Cần cấu tạo mái đua rộng để đưa đường giọt nước ra xa nhằm phòng ẩm chống thấm chân tường.

Thoát nước mưa trên mái dốc được thu gom về các máng nước, máng xối cấu tạo bằng tôn tráng kẽm để chảy xuống các ống thu đứng .

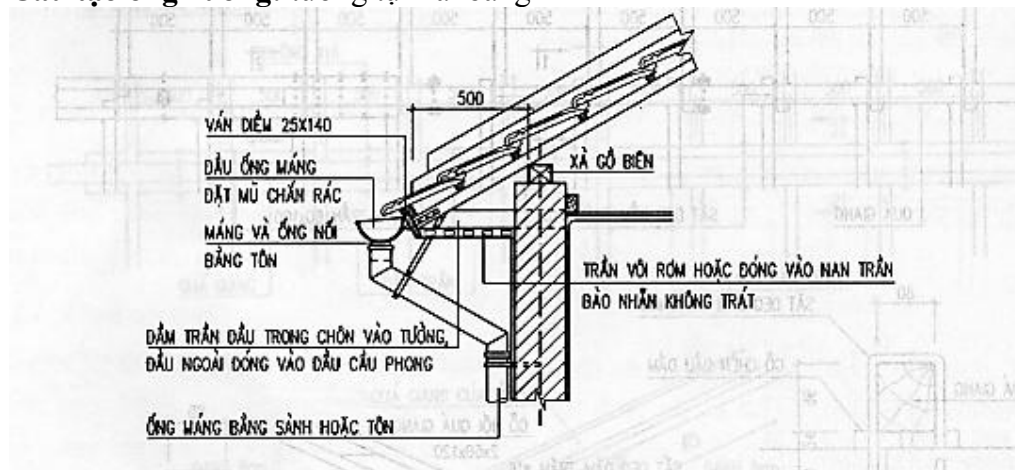
### 6.8.2.1. Cấu tạo máng nước, sênô

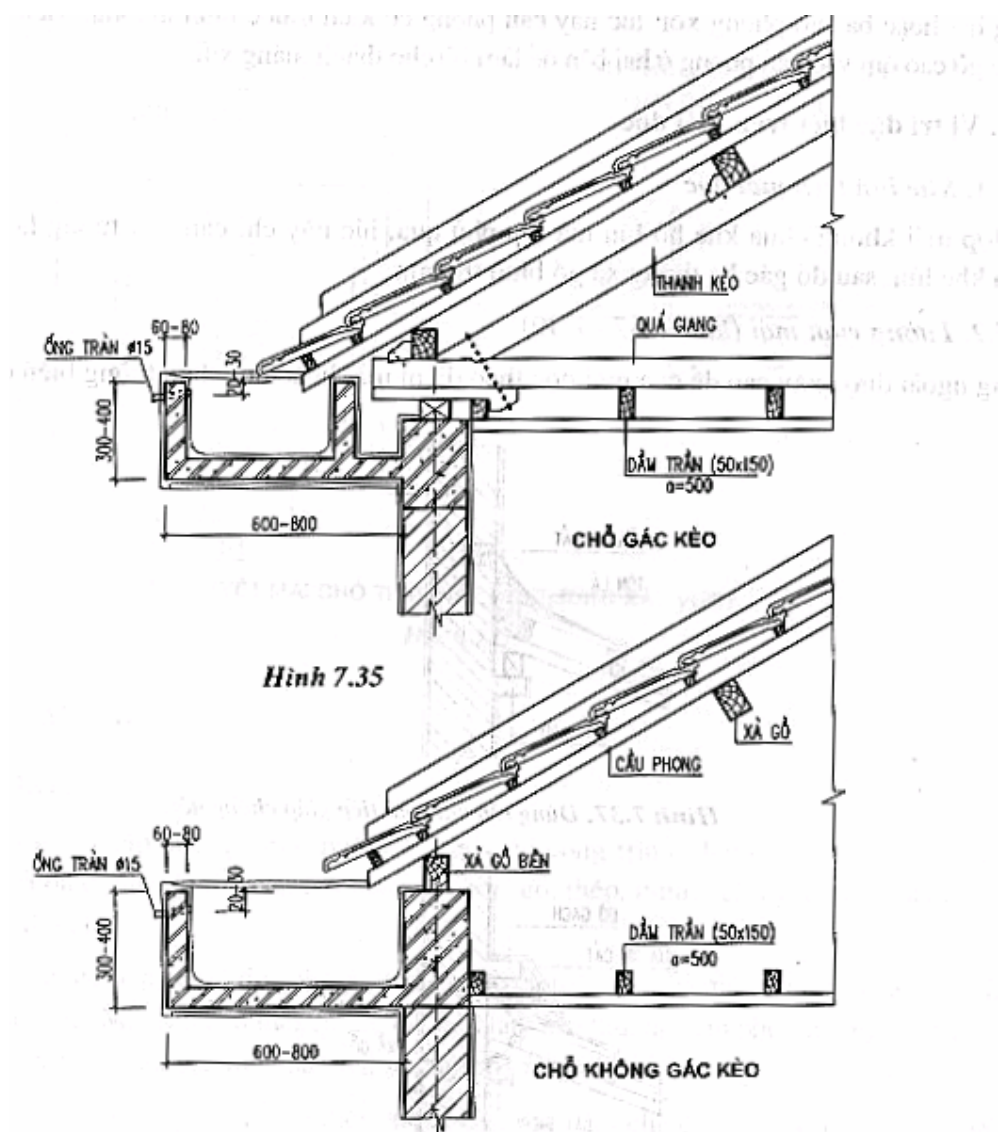
Máng nước thường được chế tạo bằng các loại vật liệu như gang, tôn, kẽm, bê tông cốt thép. Máng nước có hình thức bán nguyệt chữ U, V. Để nước chảy dễ dàng, máng nước cần được đặt dốc đều về phía miệng thu nước 1-2%. Ở tại vị trí tiếp giáp giữa máng và ống xuống có bố trí ống nối tiếp và thùng nước tràn. Tại vị trí miệng thu nước của máng ở nơi đặt ống xuống cần đặt lưới chặn rác. thành bên ngoài của máng nước, sênô cần phải thấp hơn thành bên trong từ 20-30 để tránh nước tràn vào.

Máng nước được làm bằng tôn tráng kẽm, dày 2mm. Được liên kết với cầu phong bằng đinh vít và móc thép đối với mái ngói, bằng đinh ốc và móc thép vào tấm lợp đối với mái Fibrô Ximăng hay tôn.

Sênô được làm bằng bê tông cốt thép, có thể cấu tạo liền với dầm hoặc giằng, cần chú ý chống lật cho sênô, và yêu cầu chống thấm cao.

**Cấu tạo ống xuống:** tương tự mái bằng





Hình 6.8.1 Tổ chức thoát nước cho mái dốc

### 6.8.2.2. Cấu tạo mái đua :

#### - Công dụng:

Mái đua là phần vưn ra khỏi tường nhằm bảo vệ tường không bị ẩm ướt, che các lỗ thông gió, các lỗ cửa, đồng thời tạo không gian đệm giữa trong và ngoài nhà, che mưa chắn nắng và kết hợp tổ chức tốt việc thoát nước cho mái nhà

#### - Cấu tạo :

Diềm mái: để bảo vệ các đầu xà gồ hoặc cầu phong cần dùng diềm mái bằng tấm tôn kim loại, hoặc ván gỗ dày 2,5-3 cm

Trần mái đua : thường làm bằng trần vôi sơn cấu tạo giống như trần nhà

Khoảng nhô ra của mái đua thường là 60 cm, nếu hơn cần phải bố trí conson để chịu đỡ xà gồ, đồng thời tổ chức thoát nước tốt cho mái

### **6.6.2.3. Bờ chắn mái :**

Tường ngoài được xây cao để che mái dọc theo tường biên đầu hồi của mái. Để tổ chức thoát nước tốt, có thể đặt máng nước nằm dọc ở phía bên trong tường chắn mái, với máng được chế tạo bằng tôn kẽm hoặc đúc bằng bê tông cốt thép, mặt trong tường chắn mái và máng nước cần trát xi măng cát 1/3 và đánh màu

## CHƯƠNG 7 CỬA SỔ - CỬA ĐI

### 7.1. KHÁI NIỆM

#### Khái niệm

Trong các công trình kiến trúc, cửa là bộ phận bao che, ngăn cách có kết cấu động hoặc cố định khi thiết kế cửa nhằm đảm bảo các chức năng

#### Yêu cầu

Giao lưu: Kiểm soát gàn lọc tiếp thu ánh sáng, nắng ấm, thông thoáng và đón được gió mát, đi lại thuận tiện giữa nội thất và ngoại vi cùng liên lạc với tự nhiên thuận tiện.

Ngăn chặn: Những tác hại khắc nghiệt của thời tiết khí hậu như gió rét, mưa bão, nắng chói. Cách âm tốt, và yêu cầu kín đáo và an toàn

Thẩm mỹ kiến trúc: trang trí và xử lý mặt đứng công trình và đảm bảo nghệ thuật.

#### Phân loại và kích thước

Theo yêu cầu sử dụng cửa có hai loại chính là cửa sổ và cửa đi.

Trong các công trình kiến trúc dân dụng các loại cửa thường được cấu tạo bằng gỗ, nhôm, thép. ngoài ra có thể dùng kính, vật liệu ép, chất dẻo...để làm cửa theo chức năng và yêu cầu sử dụng cụ thể của phòng ốc và loại công trình.

Kích thước các loại cửa còn tùy thuộc vào

Vị trí trong bố cục mặt bằng kiến trúc

Vị trí trên bố cục mặt đứng công trình

### 7.2. CỬA SỔ

#### 7.2.1. YÊU CẦU VÀ PHÂN LOẠI:

##### 7.2.1.1. Yêu cầu chung.

Khi thiết kế các cửa sổ cần bảo đảm yêu cầu sử dụng của nó. Một cửa sổ hợp lý cần thỏa mãn các yêu cầu sau: lấy sáng đầy đủ, thông gió tốt, đảm bảo phòng nắng, mưa, chống bão, đóng mở linh hoạt thuận tiện, lau chùi dễ dàng và an toàn.

##### 7.2.1.2. Phân loại cửa, số lớp, hình thức đóng mở

Số lớp của cửa sổ chủ yếu căn cứ vào điều kiện khí hậu và yêu cầu sử dụng của nhà quyết định, có thể là cửa sổ một lớp, hai lớp và ba lớp.

Ở những vùng khí hậu lạnh để đảm bảo trong phòng khí hậu bình thường và trong một số nhà yêu cầu cách âm, cách nhiệt thường dùng hai lớp cửa hoặc ba lớp.

#### Cửa mở theo chiều đứng.

Trục quay của cánh cửa theo chiều thẳng đứng có hai loại:

- Trục quay ở bên cạnh: là loại ứng dụng rộng rãi nhất trong kiến trúc. Đối với cửa sổ một lớp còn phân thành mở ra ngoài hoặc trong nhà. Đối với cửa hai lớp thì một

lớp ở phí trong và một lớp ở phí ngoài. Đối với cửa ba lớp thì hai lớp mở ra ngoài và một lớp mở vô trong.

*Ưu điểm:* Khi mở ra ngoài không chiếm diện tích trong nhà , không trở ngại đến các hoạt động trong nhà.

*Nhược điểm:* tháo lắp, lau chùi không thuận tiện, trực tiếp chịu ảnh hưởng của mưa gió, dễ mạt nát không an toàn.

- Trục quay ở giữa cánh cửa : sau khi đóng mở, một bộ phận cửa nằm ở phía trong nhà và một bộ phận ở ngoài nhà.

*Ưu điểm:* dễ lau chùi.

*Nhược điểm:* xử lý không tốt nước mưa sẽ lọt vào trong nhà.

### **Cửa sổ lật ( cửa quay ngang)**

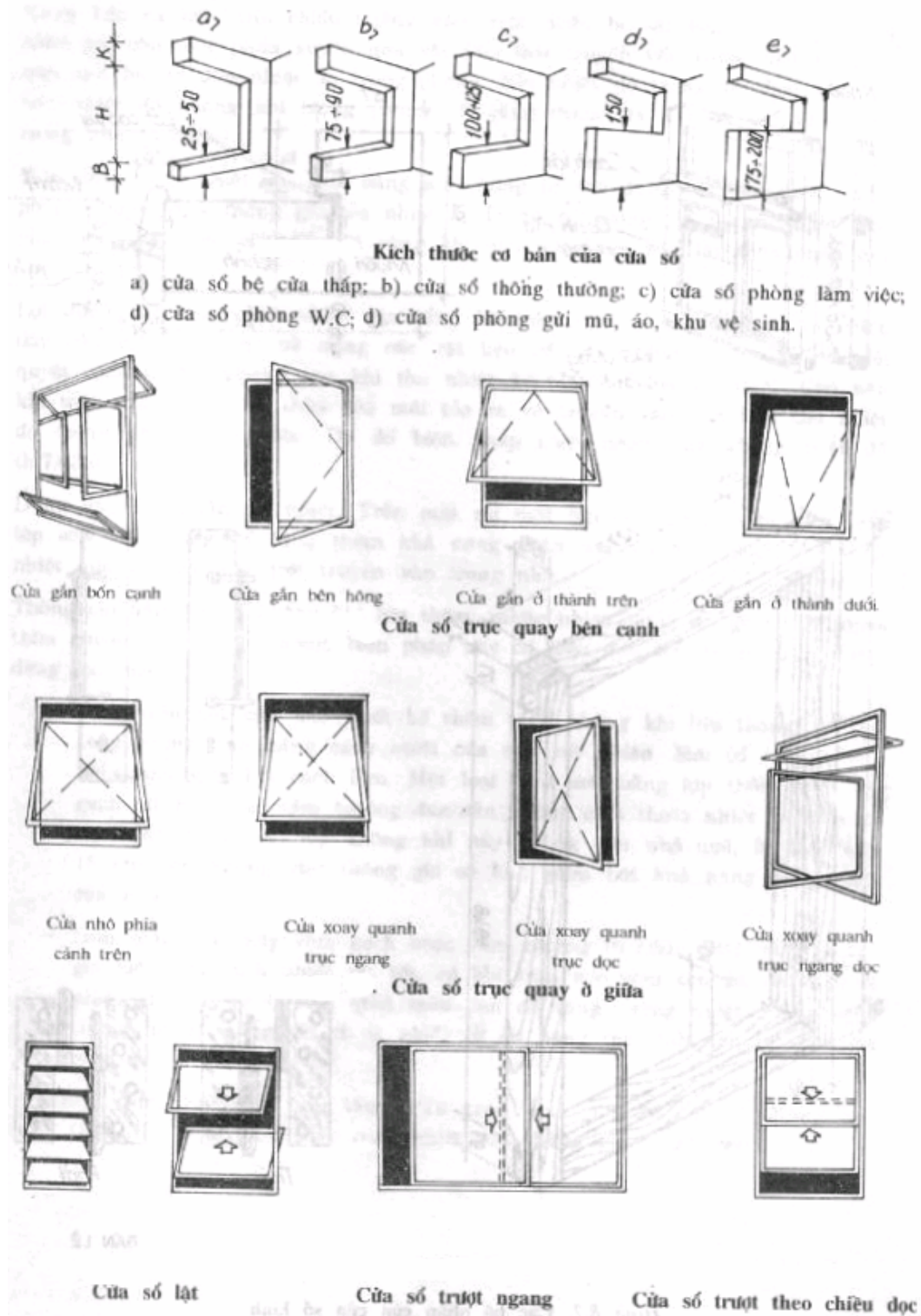
Trục quay của cánh cửa theo chiều nằm ngang, trục quay có thể ở phía trên hoặc dưới hoặc ở giữa. Loại này có thể dùng độc lập, cũng có thể kết hợp làm bộ phận của cửa lật trên loại cửa mở theo chiều đứng.

### **Cửa sổ trượt**

Có hai loại: trượt ngang và trượt đứng .Ưu điểm của loại cửa này là đóng mở không tốn diện tích và không gian trong nhà.

Cửa sổ trượt ngang nói chung dùng để đưa đồ vật trong nhà.

Cửa sổ trượt theo hướng thẳng đứng đặt bánh xe lăn trong rãnh trượt.



Hình 7.2 Kích thước và một số hình thức cửa sổ

## 7.2.2. CẤU TẠO CHI TIẾT CỬA SỔ

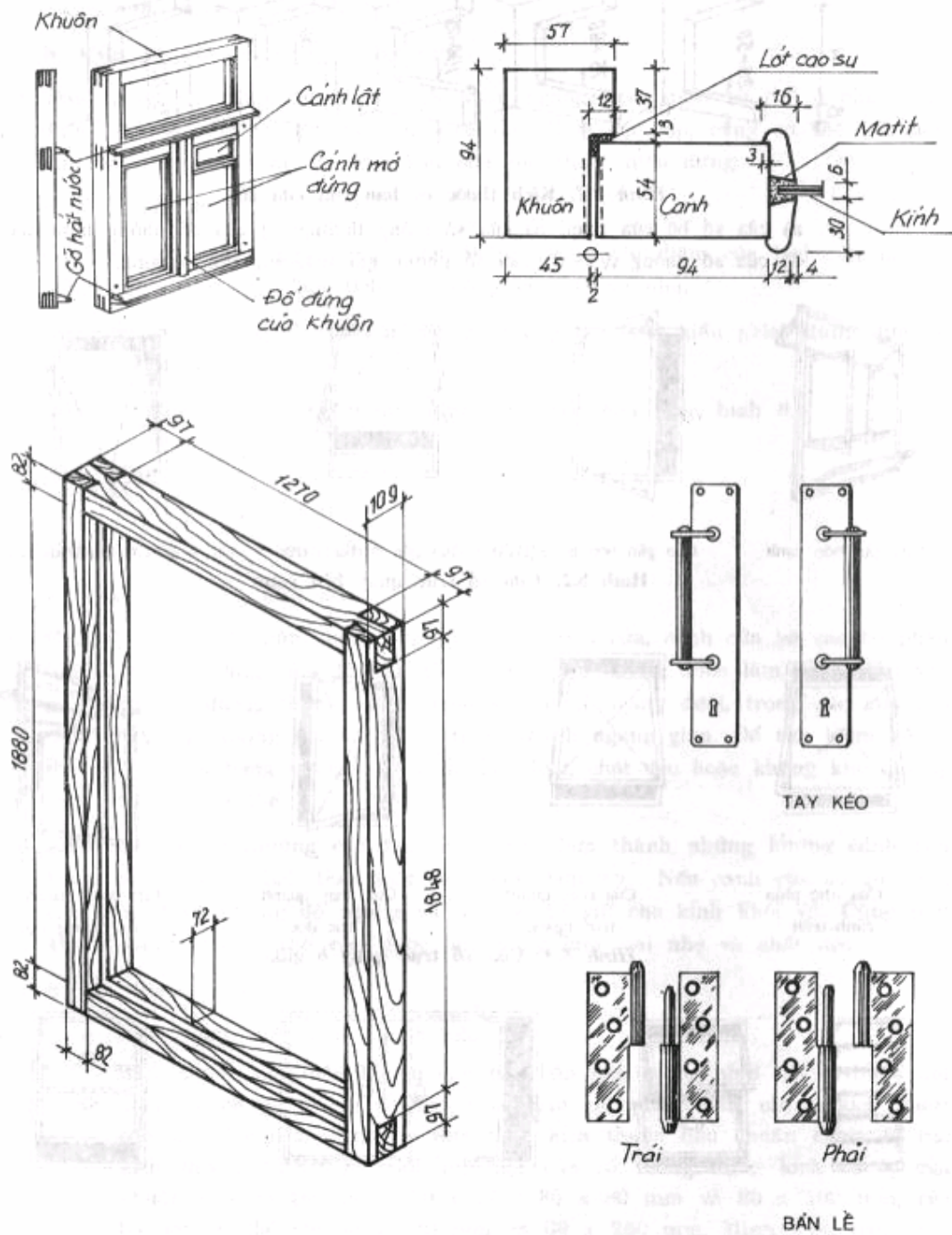
#### 7.2.2.1. Các bộ phận cửa sổ

Cửa sổ do 2 bộ phận chính hợp thành: Khuôn cửa, cánh cửa cùng các phụ kiện đi kèm

**Khuôn cửa:** khuôn cửa được làm gỗ, gồm có hai thanh đứng, thanh ngang trên và thanh ngang dưới. Ngoài ra các vật liệu làm cửa còn được dùng bằng thép hay nhôm, thủy tinh, và có thể làm bằng bê tông cốt thép

**Cánh cửa:** Bao gồm thành phần khung cửa cánh và bộ phận trám kín khoảng trống giữ khung có thể kính, lá chớp, panô bằng ván gỗ, gỗ dán, lưới thép, lưới ngăn ruồi muỗi.

**Phụ kiện:** bao gồm các thành phần để liên kết ổn định, và bảo vệ khuôn, khung cánh như bản lề, then cài, khoá, êke.



Hình 7.2.2 Các bộ phận của cửa sổ kính

- **Khuôn cửa.**

- **Hình thức** Tiết diện của các thành phần cấu tạo khuôn cửa thường có hình đa giác lõm. Gò lõm có tác dụng khi cửa đóng sẽ ngăn chặn không cho gió, nước mưa

thâm lọt vào bên trong nhà. Bề sâu của phần lõm vào khoảng 10-15mm. Bề rộng sẽ do chiều dày khung cánh cửa quyết định.

Kích thước tiết diện các thành phần của khung cửa nói chung thống nhất bằng nhau nhưng không do tính toán quyết định thường được chọn theo kinh nghiệm và sự thích dụng của mỗi trường hợp. Đối với cửa thông dụng, kích thước tiết diện này có thể chọn:

Cửa 1 lớp :60x80, 60x130mm

Cửa 2 lớp :60x160, 60x250mm

Với một số chiều rộng khuôn cửa bằng chiều rộng tường

- **Liên kết khuôn cửa vào tường:** tùy thuộc kết cấu chịu lực của tường vách mà kiểu cách liên kết được chọn cho thích hợp, giải pháp được giới thiệu ở đây là liên kết khuôn vào tường xây. Có hai phương pháp tùy theo trình tự thi công, do đó cấu tạo có khác nhau với ưu khuyết điểm của nó.

*Lắp dựng khuôn cửa trước khi xây lỗ cửa:* khi xây tường đến bề của sổ thì dựng khuôn cửa vào vị trí, sau đó sẽ tiếp tục xây. Thanh ngang trên và dưới đều nhô ra một khoảng 1/2gạch (110mm) và ở hai bên thanh đứng của khuôn, cách khoảng 300-500 có thể gắn các viên gạch gỗ hoặc thép tròn đuôi cá, bêt thép đặt xiên vào tim tường để liên kết chặt khuôn vào tường.

Ưu điểm: Liên kết giữa tường và khuôn cửa chặt sít, bền lâu

Khuyết điểm: Lắp khuôn ảnh hưởng đến tiến độ thi công xây tường, trong quá trình thi công rất dễ sinh ra các hiện tượng va chạm làm hỏng khuôn cửa hoặc sê dịch vị trí của khuôn cửa.

*Xây lỗ cửa trước, lắp khuôn cửa sau:* khi xây tường chừa lại lỗ cửa, với mép tường ở hai bên lỗ cửa cứ cách 10 lớp xây lại chôn một viên gạch gỗ bằng 1/2 viên gạch thường đã tẩm thuốc chống mục. Khi xây xong sẽ dùng đinh  $\Phi$  4-5 dài 125 đóng vào gạch gỗ để cố định khuôn vào tường. Để dễ dàng lắp khuôn vào cửa, lỗ cửa phải rộng hơn khuôn 15-20 mm, sau khi dựng khuôn cửa xong sẽ dùng vữa trát kín.

Ưu điểm: thi công tường và lắp dựng khuôn cửa không ảnh hưởng lẫn nhau do đó tạo điều kiện đẩy nhanh tốc độ xây dựng

Nhược điểm: cần có biện pháp chèn kín khe hở giữa khuôn cửa và tường, đảm bảo chống thấm tốt, đồng thời kết hợp mỹ quan bằng cách đóng nẹp gỗ che phủ.

• **Cánh cửa:**

- **Hình thức:** Tiết diện của các thành phần cấu tạo khung cánh cửa thường dày 40-45mm rộng 60-80-100mm, dốc ngang ,đổ dọc 35-40.

- **Hình dáng tiết diện của khung cánh cửa:** Khung cánh cửa, đổ cánh cửa mặt hướng ra ngoài đều soi thành những hèm để lắp kính. Các hèm sâu 10-16mm rộng 8-

12mm. Mặt phía trong dùng làm các gờ chỉ để giảm bớt khả năng che ánh sáng và tăng vẻ đẹp cho cửa.

- **Lắp kính:** Thường người ta dùng kính dày 3-5mm. Cố định kính vào cửa sổ có hai cách: trước hết người ta dùng đinh để cố định tạm kính, sau đó dùng mạt tít trát đều xung quanh mép kính; một cách khác có thể dùng nẹp gỗ để cố định kính.

- **Chỗ tiếp giáp giữa hai cánh cửa:** Các thanh đứng dọc theo khe được cấu tạo lồi lõm, chữ Z hoặc đóng nẹp để ngăn chặn không cho gió mưa vào nhà

- **Cấu tạo gờ chặn nước :**

Để chặn nước mưa xuyên qua khe cửa trên khuôn cửa cần làm gờ chặn nước và rãnh thoát nước theo các hướng dọc ngang để khi có mưa, nước sẽ chảy theo rãnh đứng và rãnh ngang để chảy ra ngoài.

Trên cánh cửa tại thanh dưới của khung ở mặt ngoài cần cấu tạo gờ giọt nước hoặc gắn bản chắn nước.

Đối với cửa sổ mở vào phía trong nhà, nhất là loại cửa sổ kính ở xứ lạnh, cần đặt biệt chú ý cấu tạo chống thấm qua khe cửa sổ và bố trí rãnh thu nước đọng cùng với lỗ thoát ở thanh ngang dưới của khuôn.

#### 7.2.2.2. Diện tích , kích thước và vị trí

- **Diện tích lấy sáng**

Căn cứ vào yêu cầu sử dụng để quyết định diện tích lấy sáng. Phương pháp xác định đơn giản thường tính theo hệ số chiếu sáng, là tỷ số diện tích của lỗ cửa trên diện tích của lỗ cửa trên diện tích mặt nền phòng.

- Phòng làm việc, học tập lấy bằng : 1/5 - 1/6
- Phòng ở, tiếp khách, giải trí lấy bằng : 1/7 - 1/8
- Phòng phụ, kho, vệ sinh lấy bằng : 1/10 - 1/12

- **Diện tích thông gió.**

Căn cứ vào điều kiện khí hậu từng nơi để quyết định, nói chung nhỏ nhất bằng 1/2 diện tích lấy sáng. Ở vùng khí hậu nóng có thể lấy lớn hơn

- **Kích thước và vị trí của cửa sổ**

Chiều cao của bộ cửa sổ thông thường  $B = 0,8-1m$

Chiều cao của cửa sổ thông thường  $H = 0,9-1,8m$ ,

Cửa sổ cao  $1,5-1,8m$  thường có làm cửa lật.

Chiều cao của cửa lật  $0,35-0,55m$ . độ cao mép trên của sổ xuống cửa lật  $B+H = 1/2$  chiều sâu phòng.

Mép trên của cửa sổ cách mặt trên một đoạn  $K$  bằng chiều cao của lanh tô , nói chung không vượt quá 30cm, khi cần thiết  $K= 0$

#### 7.2.3. CẤU TẠO CÁC LOẠI CỬA SỔ KHÁC.

##### 7.2.3.1. Cửa chớp lá sách:

Cửa chớp được dùng để che mưa hắt, chắn nắng, kín đáo nhưng vẫn đảm bảo thông gió tốt, Cửa chớp thường được mở ra ngoài nhà, nếu là cửa hai lớp thì cửa chớp đặt ở phía ngoài. Cửa chớp còn thường được lắp dựng ở các phòng có yêu cầu thông hơi như gác lửng, bếp, kho, tường nóc dầu hồi.

Cấu tạo của chớp có khác với cửa kính ở chỗ khoảng trống giữa khung được lấp trám bởi những nan chớp bằng gỗ, kim loại hoặc kính.

Góc nghiêng của nan chớp được chọn trong khoảng 45-60<sup>0</sup> tùy theo vùng khí hậu, Góc càng lớn thì khả năng thông gió càng kém, nhưng che mưa tốt và ngược lại

Đối với nan chớp bằng gỗ, bề dày của nan chớp  $e = 10-15\text{mm}$ , khoảng cách giữa các nan chớp  $V=15-20\text{mm}$  nan chớp thường dài 200-300mm

Để tăng cường khả năng thông gió, đồng thời kết hợp lấy sáng ở vùng khí hậu nóng, sử dụng thuận tiện theo yêu cầu từng lúc trong ngày, mùa hoặc có thể đóng kín thì nên áp dụng cửa chớp lật.

#### **7.2.3.2. Cửa sổ lật:**

Cửa sổ lật có công dụng để lấy sáng và thông gió tốt ít choáng chỗ lúc mở, thích hợp cho kho, phòng vệ sinh.

Cấu tạo của sổ lật cần lưu ý các điểm sau: thanh giữa của khuôn cửa sổ (nếu có). So với các thanh bốn chung quanh của khuôn cần làm dày và rộng hơn một chút để lồi ra phía ngoài nhằm tạo thành gờ giọt nước, gờ chặn nước ở khuôn cho phần trên trục quay bố trí ở mép ngoài, cho phần dưới trục quay thì ở mép trong của khuôn. nửa phần cánh cửa phía trên trục quay nên lấy dài hơn một ít để cánh cửa dễ lật lúc mở.

#### **7.2.3.3. Cửa sổ đẩy:**

Khi đóng mở, cánh cửa chỉ choáng phần không gian trong phạm vi lỗ cửa, không ảnh hưởng đến không gian của phòng ốc, nhưng lỗ cửa bị thu hẹp sẽ hạn chế diện tích thông gió và lấy sáng. Để khắc phục thì có thể áp dụng kiểu cửa đẩy với cánh xếp hoặc cấu tạo dẫu cánh vào tường.

Hướng đẩy cửa có thể áp dụng theo cách đẩy lên hạ xuống hoặc đẩy ngang qau lại hai bên. Để giúp việc đẩy cửa nhẹ nhàng trong trường hợp cánh cửa rộng lớn thì có thể cấu tạo thêm hệ thống đối trọng để nâng cánh hoặc đặt bánh xe lăn trong rãnh trượt treo. Khi cấu tạo của sổ đẩy cần quan tâm đến vị trí đặt các gờ kín gió và chống thấm giữa khuôn cánh và hai cánh.

#### **7.2.3.4. Cấu tạo cửa sổ khuôn khung kim loại**

Cửa khuôn kim loại và khuôn gỗ nói chung có cấu tạo giống nhau, có thể làm thành cửa một lớp, cửa hai lớp, cửa cố định hoặc cửa đóng mở .v.v nhưng chỗ tiếp giáp giữa hai cánh của cần có một thanh thép đứng. Thép khuôn và thép khung cánh cửa đều là thép định hình (chữ Z,L,T..) hoặc hình thép hộp hàn lại với nhau mà thành. Hình bên thể hiện cấu tạo khuôn cửa mở theo chiều đứng. Để liên kết khuôn cửa vào tường khi xây bốn bên tường gạch người ta để các lỗ trống. Khi Lắp cửa trước tiên các

thanh thép góc, và các thanh thép tròn đầu cá được chôn vào lỗ tường, dùng bulông vít chặt khuôn cửa vào thép góc, sau đó dùng vữa ximăng .

Cửa sổ khuôn kim loại giá thành tương đối cao, chế tạo có yêu cầu kỹ thuật cao. Nhưng cửa khuôn kim loại có nhiều ưu điểm: kiên cố, bền lâu, đóng mở kín, phòng cháy, ẩm ướt, không bị biến hình, tiết diện nhỏ tiết kiệm khuôn nên diện tích lấy sáng nhiều.

#### **7.2.3.5. Cấu tạo cửa sổ nhiều lớp**

Cửa sổ hai lớp mở ra phía ngoài hoặc phía trong chỉ cần làm khuôn kép, hai bên trong và ngoài đều có hèm để lắp cánh cửa. h8.21a

Cửa sổ hai lớp đều mở vào phía trong có thể làm một khuôn cửa (khuôn kép), có hai hèm đều hướng vào trong nhà với đặc điểm của loại này là cửa trong lớn hơn cửa ngoài. Khi khoảng cách giữa hai cửa tương đối lớn có thể làm hai khuôn cửa rời nhau.

#### **7.2.3.6. Cấu tạo cửa sổ lưới thép mắt cáo**

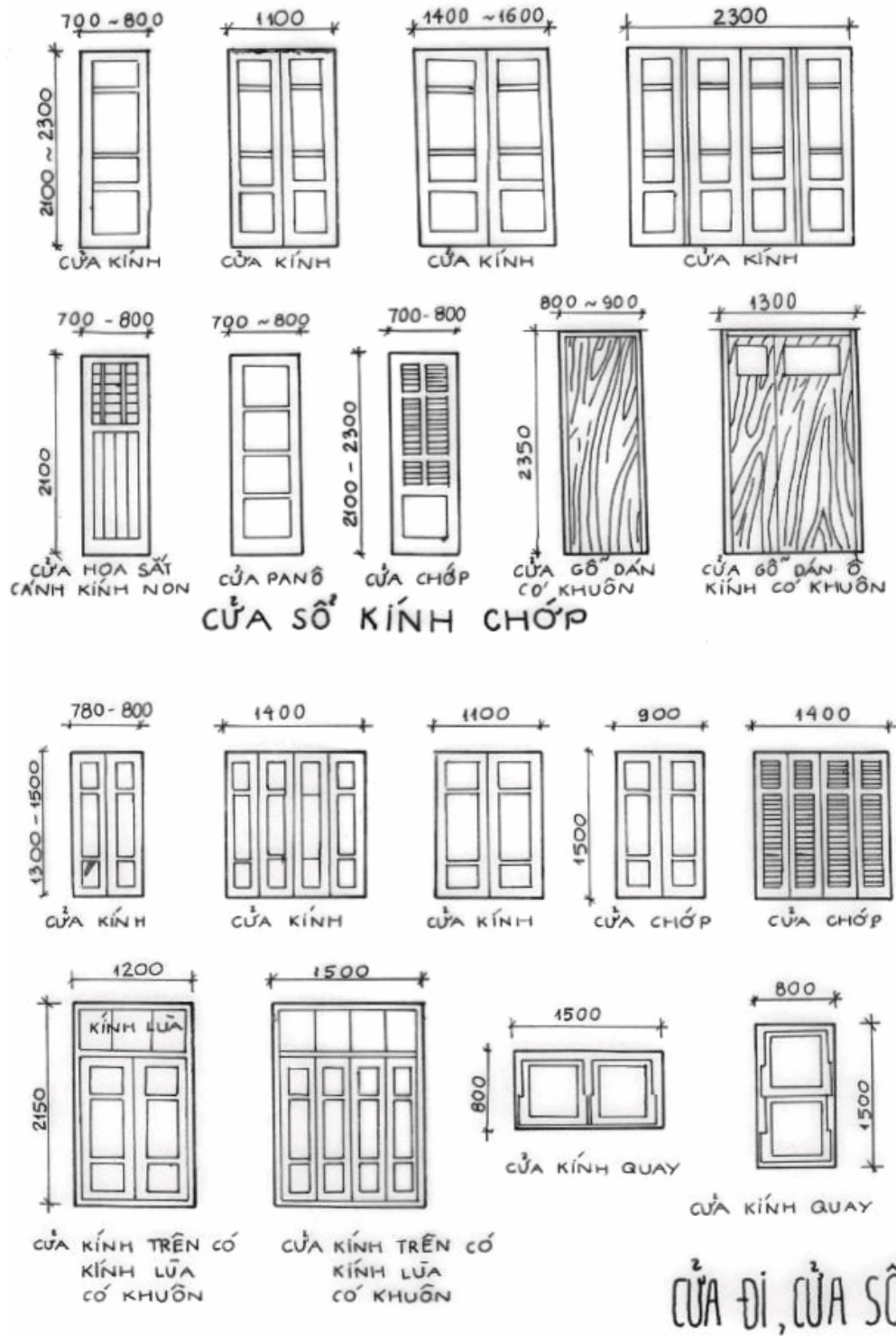
Cửa lưới thép mắt cáo có thể hãm cố định hoặc đóng mở, có thể lắp phía trong hoặc phía ngoài cửa kính (lưới mắt cáo có thể là lưới thép, đồng, hoặc chất dẻo). Cửa này trọng lượng nhẹ, chịu lực nhỏ cho nên tiết diện và kích thước của khuôn và khung cánh cửa tương đối nhỏ, kích thước thường dùng là dày 20-30mm rộng 45-50mm

#### **7.2.3.7. Cấu tạo cửa không khuôn.**

Để tiết kiệm gỗ, cửa sổ có thể được làm không khuôn. Bản lề được chôn vào gạch bê tông đúc sẵn kích thước 55x105x220, hoặc chôn trực tiếp vào tường gạch. Phần tường xung quanh cửa đặc biệt phần xây bao quanh gạch bê tông bản lề không được dùng vữa thường mà phải dùng vữa xi măng mác 50-75. Hèm cửa phải trát phẳng và thẳng, để lắp cửa không bị vênh và chú ý phải dùng vữa mác 50.

Cấu tạo mặt cửa sổ không khuôn, hình dáng và kích thước bản lề gông được thể hiện ở hình dưới.

CỬA ĐI KÍNH, CHỚP, PANÔ, HOA SẮT, GỖ DÁN



Hình 7.2 Một số Cửa đi, sổ

7.3. CỬA ĐI

### 7.3.1. YÊU CẦU VÀ PHÂN LOẠI:

#### 7.3.1.1. Yêu cầu chung

Cửa đi là phương tiện giao thông liên hệ giữa trong và ngoài nhà, giữa hành lang và các phòng, hoặc giữa các phòng với nhau. Ngoài ra còn có tác dụng thông gió và lấy sáng.

Khi thiết kế cửa đi cần phải bảo đảm các yêu cầu sau:

Số lượng cửa và bề rộng của cửa bảo đảm thoát người cũng như vận chuyển đồ đạc được nhanh chóng và dễ dàng

Bố trí vị trí của hợp lý, đóng mở thuận tiện chiếm diện tích ít nhất không ảnh hưởng đến việc bố trí đồ đạc và phân khu chức năng

Ngoài ra cấu tạo cửa đi cũng đảm bảo mỹ quan cho chính bản thân cửa cùng mặt đứng công trình, thi công và bảo trì dễ dàng, đồng thời với yêu cầu cách âm bên ngoài, chấn động sinh ra khi đóng mở cửa.

#### 7.3.1.2. Phân loại cửa

- **Theo vật liệu** : có thể phân thành các loại: cửa gỗ, thép, nhôm, cửa kính....
- **Theo nhiệm vụ**: cửa bản , cửa panô, cửa kính, cửa đi cách nhiệt giữ nhiệt, cách âm, cửa đi kết hợp cửa sổ, cửa thoát hiểm.

- **Theo phương cách đóng mở**:

- *Cửa mở một chiều*: trục quay thẳng đứng, hướng ra ngoài nhà hoặc mở vào trong theo yêu cầu sử dụng, nhưng cửa thoát hiểm bắt buộc phải quay ra ngoài

- *Cửa mở ra hai chiều*: thường được dùng ở nơi công cộng, người đi lại nhiều và trong phòng thiết bị hệ thống điều hoà nhiệt độ.

- *Cửa đẩy trượt*: việc đóng mở cửa không đóng diện tích và không gian của phòng nhưng cần bố trí màng tường cho cách âm, thường được dùng trong việc ngăn chia các phòng đa dụng, cửa nhà kho, xưởng, cửa phòng cháy chặn lửa cánh cửa đẩy trượt theo 2 cách:

- + Cánh cửa được thiết kế bố trí bánh xe làm trên đường ray đặt trên đầu lỗ cửa sẽ thuận tiện hơn.

- + Cánh cửa trượt theo sắt hướng dẫn đặt đứng và có thiết trí đối trọng giúp đóng mở dễ dàng.

- *Cửa đẩy xếp* : Dùng khi lỗ cửa rộng lớn, ngăn chia phòng, cửa hàng, nhà kho, nhà để xe. Cửa có cấu tạo mặt xếp bằng da hoặc vải hay ghép nhiều cánh bằng gỗ, thép, nhôm, cửa xếp song sắt.

- *Cửa quay*: Loại cửa có công dụng cách ly, giữ nhiệt ngăn gió lạnh, hơi nóng, bụi lửa từ ngoài vào, đồng thời với việc hạn chế lượng người qua lại. Cửa có cấu tạo phức tạp thường được dùng trong các công trình kiến trúc cao cấp như trong khách sạn.

- *Cửa cuốn*: Dùng để bảo vệ cửa hành có mặt kính trưng bày rộng, cửa gara, cửa kho. Tùy theo vị trí và yêu cầu sử dụng mà cấu tạo cửa cuốn thoáng hoặc kín cùng với việc đặt thép hướng dẫn và hộp che đầu bộ phận cuốn cho thích hợp.

### **7.3.2. CẤU TẠO CHI TIẾT CÁC BỘ PHẬN CỬA ĐI:**

#### **7.3.2.1. Khuôn cửa :**

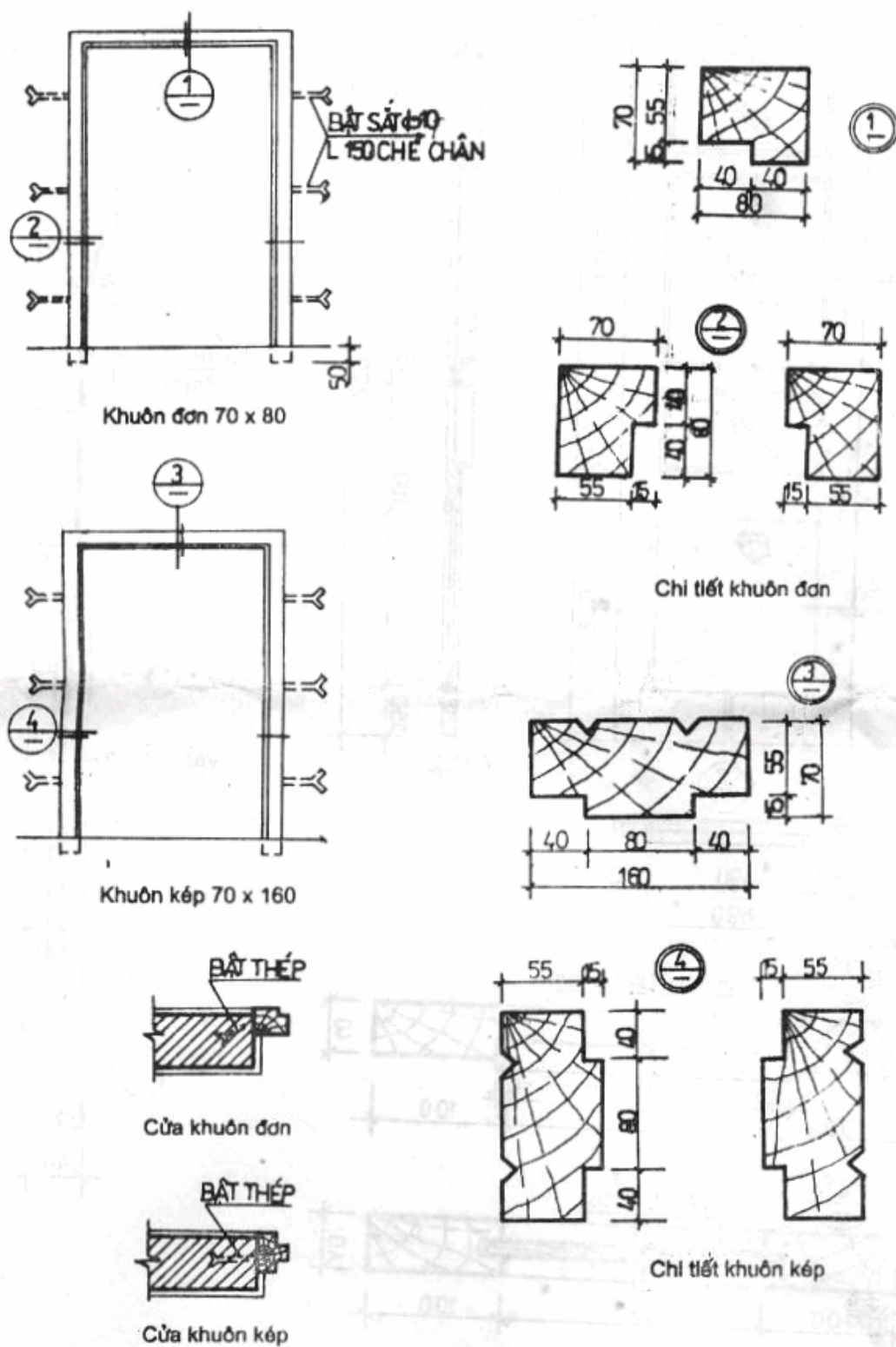
Khác với cửa sổ các bộ phận cấu tạo khuôn cửa đi gồm hai thanh đứng và một thanh ngang trên, nếu cửa có nhiều cánh thì sẽ tùy trường hợp mà bố trí thêm thanh đứng để chịu quay mở cửa và thanh ngang trên.

- **Kích thước tiết diện:** Đối với cửa thông dụng, kích thước tiết diện có thể chọn:

Cửa 1 lớp :60x80, 60x130mm

Cửa 2 lớp :60x160, 60x250mm

Với một số chiều rộng khuôn cửa bằng chiều rộng tường, Các thanh đứng cần dự trù dôi thêm 1 đoạn để chôn sâu vào nền 5- 8cm.



Hình 7.3 Khuôn Cửa đi

- **Liên kết vào tường:** Liên kết khuôn cửa đi vào tường giống như cửa sổ. quá trình lắp dựng theo hai các: Lắp dựng khuôn cửa trước khi xây lỗ cửa hoặc xây lỗ cửa trước, lắp khuôn cửa sau .

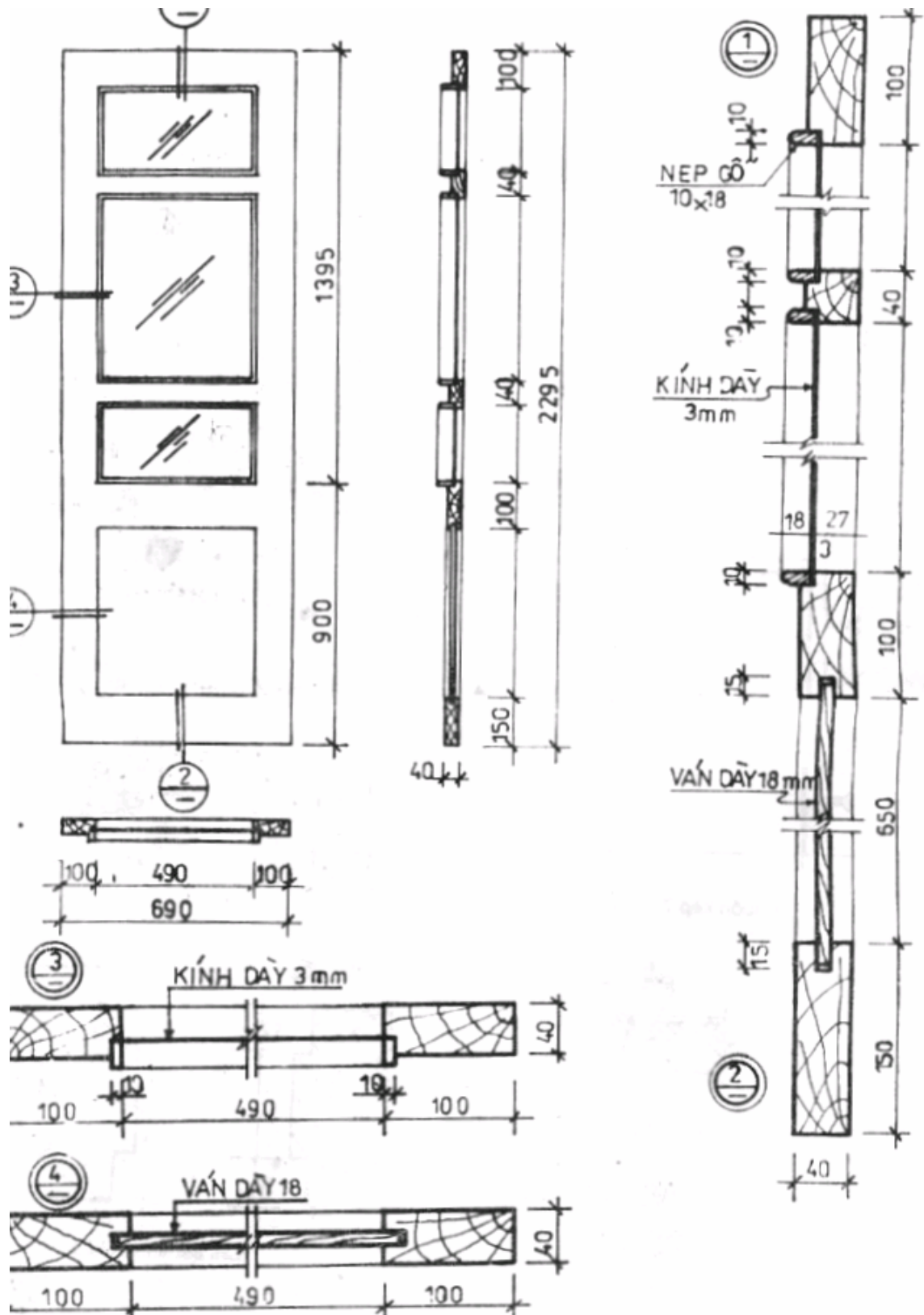
Đối với tường xây hoặc đúc cần tối thiểu 2 điểm liên kết vào tường cho mỗi thanh đứng. Trường hợp khuôn được đặt sát tường, cần xây thêm một khoảng tường >10cm để chôn phụ kiện liên kết được dễ dàng đồng thời cũng để bảo vệ tay nắm cho cánh cửa lúc mở.

Các phần gỗ của khuôn cửa tiếp xúc hoặc chôn vào tường hoặc nền cần phải được tạo rãnh để gỗ co ngót và sơn quét chống phòng ẩm và mối mọt.

**7.3.2.2. Khung cánh cửa :** Chiều dày của các thanh gỗ làm khung thường được chọn trong khoảng 4 - 4,5m. Bản rộng của các thanh này sẽ căn cứ vào hình thức của cánh cửa mà quyết định, các thanh đứng hai bên thường rộng 8-10cm, thanh ngang trên 10-15cm, thanh ngang dưới 12-20cm

**7.3.2.3. Cấu tạo bộ phận trám bít:**

- **Cửa panô:** dùng gỗ bản hay gỗ dán dày 12mm -15mm ghép phẳng vào khung bằng cách lùa vào rãnh và đóng nẹp chặn.



Hình 7.3.2 Cánh Cửa đi

- **Cửa chớp:** dùng nan chớp bằng gỗ dày 10mm nghiêng  $45^0$  như ở cửa sổ chớp cố định hoặc có thể điều chỉnh theo yêu cầu sử dụng, nan chớp thường dài 250-300mm.
- **Cửa kính:** thường dùng kính dày 3-5mm được ghép vào khung như cửa sổ, phần dưới của cánh cửa từ mặt nền lên khoảng 100cm thường được ghép panô hoặc nan chớp.
- **Cửa gỗ dán cách âm:** Loại cửa được ghép gỗ dán cỡ 3-5 lớp vào hai mặt bên của khung cánh có sườn tăng cường ở giữa. Để không khí có thể lưu thông, bảo đảm khô thoáng bên trong thân cánh, cần bố trí các lỗ thông hơi
- **Cánh cửa không khuôn**

Bằng gỗ, là loại cửa gỗ đơn giản, thường dùng cho nhà kho, nhà tạm. cấp 4, Cánh cửa được cấu tạo bởi các ván ghép đứng trên các thanh ngang và chông chéo hình chữ Z, Để đảm bảo cánh cửa không bị xô dịch lúc đóng mở, cần đặt hướng thanh chông và vị trí bắt bản lề gông đứng cánh

- **Bằng kính hoặc chất dẻo:** Toàn bộ cánh cửa được thực hiện bằng một tấm kính (thủy tinh khó bể) hoặc bằng chất dẻo. bản lề và khóa sẽ được bắt trực tiếp vào cánh. Loại cửa được dùng ở nhà cấp cao hoặc kho xưởng đặc biệt.

#### 7.3.2.4. Kích thước của cửa đi

Kích thước cửa đi phụ thuộc công dụng cửa và yêu cầu mỹ quan. Trong kiến trúc dân dụng kích thước của cửa được chọn theo yêu cầu đi lại và thông thoáng với chiều cao của cửa 1,8-2,2m. Chiều rộng đảm bảo vận chuyển trang thiết bị ra vào phòng được dễ dàng và yêu cầu về thoát người. Chiều rộng cửa được chọn cho trường hợp một cánh là 0,65m; 0,7m; 0,8m; 0,9m. Chiều rộng cửa có 2 cánh là 1,2m-1,6m. Chiều rộng cửa có 4 cánh là 2,1m - 2,8m.

Chiều rộng cửa quá lớn so với chiều cao cửa để tạo cảm giác cân đối đồng thời để lấy sáng và thông gió chúng ta bố trí thêm cửa sổ hãm hoặc cửa sổ lật với chiều cao khoảng 40-60cm ở trên cánh cửa.

#### 7.3.2.5. Cấu tạo cửa đi bằng thép - nhôm:

Cửa đi với khuôn và khung bằng thép hoặc nhôm được cấu tạo như cửa sổ cùng vật liệu này. Tuy nhiên có vài yêu cầu riêng biệt cần quan tâm khi thiết kế là:

Bộ phận trám bít khoảng giữa khung của cánh có thể dùng tôn dày 1,3mm để bọc 1 lớp hoặc 2 lớp hay lắp kính với nẹp đệm cao su.

Với loại cửa đi cách nhiệt, giữ nhiệt cấu tạo bằng thép hoặc nhôm, cần chèn trám vật liệu cách nhiệt, chịu nhiệt giữa hai lớp tôn chịu nhiệt bọc ở hai mặt ngoài của khung sườn cánh cửa.

### 7.3.3. CÁC PHỤ KIỆN CỦA CỬA

#### 7.3.3.1. Bộ phận đóng mở.

- **Bản lề:** Phụ kiện liên kết giữa cánh cửa và khuôn cửa giúp vận hành đóng mở cánh cửa được dễ dàng.

**- Kích thước:**

Cửa sổ dùng bản lề kích thước 8 -10 - 12 -14 -16cm

Cửa đi dùng bản lề kích thước 8 -10 - 12 -14 -16cm

Các cửa có chiều cao >1,8m thường mỗi cánh bắt 3 bản lề.

**- Phân loại:** Bản lề có ba loại chính gồm:

Bản lề cối dùng cho cửa có khuôn.

Bản lề gông thường dùng cho cửa không khuôn

Bản lề bậc dùng cho cửa mở 2 chiều.

Ngoài ra còn bộ phận đóng mở tự động vận hành cơ khí hoặc đóng mở vận hành bằng quang điện.

**- Các bộ phận khác giúp đóng mở cửa được kể là:**

Tay chống hoặc kéo dùng cho cửa sổ mở có trục quay ngang đặt ở thanh ngang trên hoặc thanh ngang dưới của khung cánh cửa.

Chốt quay dùng cho cửa sổ lật có trục quay ngang đặt ở giữa cánh trên 2 thanh đứng bên của khung cánh cửa. hoặc cho cửa mở có trục quay đứng đặt ở giữa cánh trên thanh ngang trên và trên thanh ngang dưới của khung cánh.

Bánh xe lăn trên rãnh hoặc thép hướng dẫn dùng cho cửa đẩy trượt, đẩy xếp.

**7.3.3.2. Bộ phận liên kết :**

• **Êke và T:**

Bộ phận này để củng cố cánh cửa giữ cho khung cánh cửa luôn vuông góc, không biến hình tùy theo kích thước của khung mà dùng các cỡ mà dùng các cỡ từ 8- 10- 12 -14 -16 cm và được bắt vào mặt khung ở phía trong nhà đối với cánh cửa có bắt krê-môn, thì cần dịch vị trí êke vào trong để chừa chỗ vừa đủ bắt chụp krê-môn.

• **Bật sắt:**

Bộ phận dùng để liên kết và ổn định khuôn vào tường tối thiểu 3 bật sắt cho một thanh đứng của khuôn cửa đi.

• **Đinh vít:**

Để liên kết các loại phụ kiện vào khuôn và khung cánh cửa, thường dùng các cỡ.

- 3x15 - 3x20 dùng lắp êke, T vào cửa sổ

- 4x30mm dùng lắp êke, T vào cửa đi.

- 4x40mm dùng lắp ổ khoá, krê-môn.

**7.3.3.3. Bộ phận then khoá:**

• **Krê-môn :**

Bộ phận có tác dụng cố định cánh cửa vào khung cửa được lắp ở phía trong nhà của cánh cửa mở trước, đóng sau đối với cửa sổ; cánh cửa đóng trước, mở sau đối với cửa đi.

Tay vịn đặt ở độ cao 1,5m từ mặt nền đối với cửa sổ và 0,8m - 1m đối với cửa đi.

Đối với cửa sổ chốt thì chụp ở hai đầu kê-môn nên bắt lui vào 1,5cm để khi đóng không bị vướng vào gờ khung cửa.

- **Then cài:**

Bộ phận bộ phận được thay cho kê-môn. then cài ngang dùng cho cửa 1 cánh - then cài dọc lắp ở trên và dưới dùng cho cửa 1 cánh hoặc nhiều cánh.

- **Khoá:** ổ khoá sẽ tùy loại mà được lắp âm trong thanh đứng của khung cánh hoặc bắt lộ ngoài vị trí đầu ngoài giữa phía hèm cửa. thông thường ổ khoá được lắp vào cánh cửa bên phải đối với hướng đi vào nhà.

Ngoài ra đối với một số loại khoá, cần phải phân biệt được trái phải lúc lắp đặt vào cánh cửa cho phù hợp với việc mở đẩy hoặc mở kéo.

#### 7.3.3.4. Bộ phận bảo vệ:

- **Tay nắm :**

Giúp đóng mở được dễ dàng. Đối với cửa thoát hiểm, tay nắm kết hợp với mở khó tự động.

- **Móc gió và chặn cánh:**

Bộ phận có tác dụng cố định cánh cửa ở vị trí mở cửa, đối với cửa sổ thì đỉnh khuy được bắt móc, móc thép vào khuôn đối với cửa đi móc thép bắt vào gỗ chôn sẵn ở tường.

- **Phòng chống hư mục:**

Các bộ phận cửa nói chung được cấu tạo bằng gỗ thép, nhôm đều cần phải bao phủ hoặc sơn quét một lớp bảo vệ trước khi lắp dựng vào lỗ cửa nhằm phòng chống ẩm mục hoặc rỉ sét nhất là ở các bề mặt và vị trí tiếp xúc với tường vách hoặc trực tiếp với những chấn động của thay đổi thời tiết và những va chạm trong khi thi công. Đồng thời đến giai đoạn hoàn thiện, toàn bộ cửa cần được bảo vệ theo kỹ thuật sơn hoặc đánh vernis.

Ngoài ra còn cấu tạo kết hợp các bộ phận chống trộm cắp, che chắn nhìn từ ngoài vào trong phòng và bức xạ mặt trời.

**Tài liệu tham khảo**

1. Cấu tạo kiến trúc nhà dân dụng, Tác giả : GS. TS. KTS Nguyễn Đức Thiêm, GS. TS. KTS Nguyễn Mạnh Thu,..., Nhà xuất bản KHKT- 1997
2. Giáo trình Cấu tạo Kiến trúc, Bộ Xây Dựng, Nhà xuất bản Xây dựng – 2005
3. Một số giáo trình của các tác giả khác

